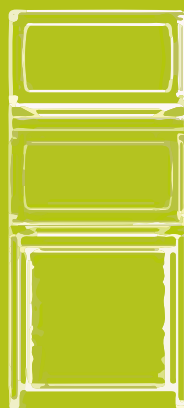
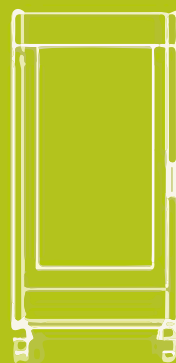


2024

CATÁLOGO ESPECIALISTA

*Maquinaria y servicios para la
panadería y restauración
moderna*

 **DUE EFFE**



**STOCK
PERMANENTE***

En muchas de las referencias de este catálogo.

ÍNDICE

	Página
HORNOS PAN Y BOLLERIA	1-2-3-4-5
HORNOS GASTRONOMIA	6 - 7- 8
HORNOS MODULARES DE PIEDRA / FERMENTADORAS	9
CORTADORAS DE PAN	10
HORNOS DE PIZZA PEQUEÑOS Y GRANDES	11-12-13
COMPLEMENTOS PIZZA	14-15-16
BATIDORAS, AMASADORAS	17-18
PEQUEÑA MAQUINARIA HORNILLOS, TOSATADORAS	19-20
PEQUEÑA MAQUINARIA SANDWICHERAS, PLANCHAS	21-22
CORTADORAS PREPARACIÓN ALIMENTOS	23
COCCIÓN FREIDORAS, CUECEPASTAS, BAÑO MARIA	24
COCCIÓN DULCE GOFRERAS Y CREPERAS	25
BLENDERS LICUADORAS, CENTRIFUGADORAS, FRAPPE	26
CHOCOLATE INYECTORAS, BAÑO MARIA	27
COCINA ENVASADORAS VACIO, SELLADORAS	28
MIMBRE CESTAS, BANDEJAS	29
VITRINAS NEUTRAS, CALIENTES Y REFRIGERADAS	30-31-32
CONGELADORES ARCONES, VERTICALES, PTA. CRISTAL	33-34-35-36
NEVERAS VERTICALES, OBRADOR,	37-38-39-40
VITRINAS CERRADAS REFRIGERADAS DE CRISTAL	42-43
VITRINAS ABIERTAS MURALES, EXPOSITORES	44-45
MESAS REFRIGERADAS GN1/1, SNACK, PANADERIA	46-47
VITRINAS MOSTRADOR CRISTAL RECTO, CURVO..	48-49
MOBILIARIO INOX MESAS, FREGADEROS, ...	50-51-52
COMPLEMENTOS BANDEJAS, CARROS, VARIOS	53-54-55
LAVADO LAVAVAJILLAS, LAVAVASOS, COMPLEMENTOS	56-57-58

CONTACTO

comercial@due-effe.com
977 39 56 80


A HORNOS PAN Y BOLLERIA

MANUALES PEQUEÑOS TIPO 30x40



01 **UNXF013 LISA**
HORNO BAGUETÍN UNOX
3 BANDEJAS.


Alto 40,2 cm
Ancho 60 cm
Profundo 58,7 cm
Apertura abatible
Sin humidificador
Monofásico 230 V
Puerta doble cristal
Bandejas incluidas

⚡ 2,7 kw.  33 cm
46 cm



02 **UNXF023 ANNA**
HORNO BAGUETÍN UNOX

Alto 47,2 cm
Ancho 60 cm
Profundo 57,8 cm
Apertura abatible
Sin humidificador
Monofásico 230 V
Puerta doble cristal
Bandejas incluidas

⚡ 3 kW  33 cm
46 cm



03 **UNXFT133 ARIANNA**
HORNO BAGUETTIN UNOX
CON HUMEDAD E INVERSIÓN

Alto 50,9 cm
Ancho 60 cm
Profundo 66,5 cm
Distancia bandejas de 75 mm
Apertura abatible
Con humidificador, inversión de motor.
Monofásico 230v

⚡ 3 kW  33 cm
46 cm

También disponible modelo de 3 bandejas UNXFT113

HORNOS MANUALES MEDIANOS



Horno ideal para pequeños espacios



04 **UNXF003 ROBERTA**
HORNO MINI UNOX

Alto 40,2 cm
Ancho 48 cm
Profundo 52,3 cm
Apertura abatible
Sin humidificador
Monofásico 230 V
Puerta doble cristal
Bandejas incluidas

⚡ 2,7 kW  34,2 cm
24,2 cm



05 **UNXF033 DOMENICA**
HORNO BAGUETÍN UNOX

Alto 47,2 cm
Ancho 80 cm
Profundo 70,6 cm
Apertura abatible
Sin humidificador
Monofásico 230 V
Puerta doble cristal
Bandejas incluidas

⚡ 3,2  60 cm
40 cm



06 **UNXFT183 ELENA**
HORNO BAGUETTERO UNOX

Alto 42,9 cm
Ancho 80 cm
Profundo 77,4 cm
Distancia bandejas de 75 mm
Apertura abatible
Con humidificador
Monofásico 230v
Bandejas incluidas

⚡ 3,3 kW  60 cm
40 cm



HORNOS PAN Y BOLLERIA

MANUALES BAGUETTEROS 60x40



07 **UNXF043** DOMENICA
HORNO BAGUETTERO

Alto 47,2 cm
Ancho 80 cm
Profundo 70,6 cm
1 motor inversor
Apertura abatible
Sin humidificador
Servido trifásico
Bandejas incluidas

⚡ 5,3 kW 60 cm
40 cm



08 **RFT844AL** EKO
HORNO BAGUETTERO LATERAL

Alto 63,5 cm
Ancho 79 cm
Profundo 75 cm
2 motores inversores
Apertura lateral (izqda-dcha)
Sin humidificador
Servido trifásico
Bandejas incluidas

⚡ 6,4 kW 60 cm
40 cm

RFT844AB> Apertura abatible
RFT844GM> Abatible con grill
RFT844ALGAS> Modelo a gas



09 **UNXFT193** ROSELLA
HORNO BAGUETTERO UNOX

Alto 50,9 cm
Ancho 80 cm
Profundo 77,4 cm
2 motores inversores
Apertura abatible
Con humidificador
Servido trifásico
Bandejas incluidas

⚡ 6,5 kW 60 cm
40 cm

UNXFT197> Apertura Lateral (dcha-izq)
UNXFT197L> Apertura Lateral (izq-dcha)



10 **DUORFT844** EKO
HORNO DUO (No montado)

Alto 186,5 cm
Ancho 79 cm
Profundo 66,5 cm
Se sirve desmontado
Apertura lateral Izq.-dcha.
Soporte acero inox. bajo 5 guías
Servido desmontado
8 bandejas perforadas incluidas

⚡ 6,4 kW
cada horno 60 cm
40 cm



11 **UNXFTDUO193**
HORNO DUO UNOX

Alto 170 cm
Ancho 80 cm
Profundo 77 cm
Incluye 16 bandejas perf. y lisas.
Lateral (sup.) y abatible (inf.)
1 par de guantes anticorrosivos
Separador y fijador incluidos
Soporte acero inox. bajo 5 guías

⚡ 6,3 kW
cada horno 60 cm
40 cm



*Opcional condensador de vahos. Requiere toma de agua y desagüe.

servido
MONTADO



5

HORNOS PANADERIA

MANUALES GRANDES

6 bandejas 60x40



12 RFT664 EKO
HORNO BAGUETTERO

Alto 82,5 cm
Ancho 93,3 cm
Profundo 82 cm
Peso 91,6 Kg
Apertura lateral
Sin humidificación
2 motores inversores
Bandejas no incluidas


⚡ **8,4 kW**  60 cm
40 cm



13 UNXB693
HORNO BAGUETTERO UNOX

Alto 93 cm
Ancho 86 cm
Profundo 90 cm
Peso 80 Kg
2 motores inversores
Con humidificación
Bandejas no incluidas
Posibilidad GAS

⚡ **10,5 kW**  60 cm
40 cm

UNXB613G  Modelo a gas



2 potencias
VENTILACIÓN

10 - 16 bandejas 60x40

EKSOP711

Mesa soporte inox con guías para hornos de 6, 10 bandejas



UNXR168 + UNXR68


Soporte UNOX inox para hornos de 6, 10 bandejas



15 UNXB893
HORNO BAGUETTERO UNOX

Alto 93 cm
Ancho 86 cm
Profundo 90 cm
Peso 112 Kg
3 motores inversores
Con humidificación
Bandejas no incluidas
Posibilidad GAS

⚡ **16 kW**  60 cm
40 cm

UNXB813G  Modelo a gas



16 UNXB1083
HORNO BAGUETTERO UNOX

Alto 186,6 cm
Ancho 86 cm
Profundo 99,7 cm
Peso 177 Kg
2 potencias de ventilación
5 motores inversores
Con humidificación
Bandejas no incluidas

⚡ **29,7 kW**  60 cm
40 cm

2 potencias
VENTILACIÓN



HORNOS 2F SHOP.PRO

BAKERY COFFEE Y SUPERMERCADOS

NOVEDAD



16 **2FSHOPPRO04L**
UNOX ROSELLA SHOPPRO AP. LATERAL

Alto 50,2 cm
Ancho 80 cm
Profundo 81,1 cm
Peso 57 Kg

Modelos panel Master y Touch
400 V - 3N. Posibilidad de conexión 230v. 1N1L
Apertura automática final cocción modelos Matic.
Grabación de programas con imagen.
Opcional conexión a Internet.
Opcional modelos apertura Izquierda-derecha.

⚡ **6,9 kw.** 60 cm
40 cm

2FSHOPPRO04A Abatible
Modelos panel GO, LED, TOUCH, MASTER

También disponible en 3 bandejas 60x40



17 **2FSHOPPRO06**
UNOX CAMILLA SHOP PRO AP. LATERAL

Alto 68,2
Ancho 80
Profundo 81,1
Peso 72 Kg

Modelos panel Master, Touch, Led y Go
400 V - 3N.
Apertura automática final cocción modelos Matic.
Grabación programas con imagen Master-Touch
Opcional conexión a Internet.
Opcional modelos apertura Izquierda-derecha.

⚡ **10,3kw.** 60 cm
40 cm



18 **2FSHOPPRO10**
UNOX VITTORIA SHOP PRO AP. LATERAL

Alto 95,2 cm
Ancho 80 cm
Profundo 91,1 cm
Peso 96 Kg

Modelos panel Master, Touch, Led y Go
400 V - 3N.
Apertura automática final cocción modelos Matic.
Grabación programas con imagen Master-Touch
Opcional conexión a Internet.
Opcional modelos apertura Izquierda-derecha.

⚡ **15,5 kw.** 60 cm
40 cm



4+4 60x40



6+4 60x40



6+6 60x40



10+4 60x40



DRY.Plus



STEAM.Plus



AIR.Plus



EFFICIENT.Plus

ACCESORIOS

- Kit de superposición 2F Shop.Pro
- Soporte con guías 2F Shop.Pro
- Campana 2F Shop.Pro

20 **DUO2FCSHOPPRO**
DUO UNOX SHOP PRO

4+4 6+4 6+6 10+4

Alto 196 cm
Ancho 80 cm
Profundo 81,1 cm

Soporte, horno abatible,
kit superposición, horno
apertura lateral, campana
condenadora, accesorios incluidos.
Posibilidad conexión a Internet
Hornos puerta lateral con apertura
automática al final de la cocción.



HORNOS 2F SHOP.PRO

BAKERY COFFEE Y SUPERMERCADOS

Las versiones de 10, 6, 4 y 3 bandejas 600x400 son un punto de referencia para producciones de grandes cantidades, las versiones de 4 y 3 bandejas 460x330 se adaptan perfectamente incluso a tiendas u obradores que no tienen mucho espacio a su disposición. Gracias a la opción de crear columnas según la exigencia específica, se adaptan a cualquier entorno de uso.

La posibilidad de elegir entre 4 diferentes versiones del panel de control multiplica las soluciones para que siempre puedas encontrar el BAKERLUX SHOP.Pro que mejor se adapta a tus necesidades.

3 y 4 bandejas

33x46

⚡ eléctrico



Paneles

GO LED TOUCH MASTER



Campana condensadora



Fermentadora



Horno de piedra



Soportes



CHEFTOP MIND.Maps ZERO

Grande en calidad, pequeño en precio.

CHEFTOP MIND.Maps™ ZERO es el horno combinado que cuenta con todo lo necesario y en el que nada es superfluo. Fácil de utilizar, sólido y eficiente.



⚡ eléctrico

XEVC-1011-EZRM
10 GN 1/1 ZERO



⚡ eléctrico

XEVC-0711-EZRM
7 GN 1/1 ZERO



⚡ eléctrico

XEVC-0511-EZRM
5 GN 1/1 ZERO



⚡ eléctrico

XEVC-0511-EZRM-LP
5 GN 1/1 ZERO

CHEFTOP MIND.Maps ONE

La esencia de un horno mixto.

CHEFTOP MIND.Maps™ ONE es el horno combinado UNOX diseñado para aquellos que buscan tecnología de vanguardia y simplicidad. Puede asar, freír, cocinar al vapor y mucho más. De una forma sencilla e intuitiva.



⚡ eléctrico

XEVC-1011-E1RM
10 GN 1/1 ONE



⚡ eléctrico

XEVC-0711-E1RM
7 GN 1/1 ONE



⚡ eléctrico

XEVC-0511-E1RM
5 GN 1/1 ONE



⚡ eléctrico

XEVC-0311-E1RM
3 GN 1/1 ONE

CHEFTOP MIND.Maps PLUS

Diseñado para satisfacer las expectativas más exigentes: las suyas.

CHEFTOP MIND.Maps™ PLUS es el horno combinado inteligente que asa, fríe, a la parrilla, dora, ahuma, cocina con vapor y mucho más. Ciclos de cocción automáticos y funciones inteligentes para resultados siempre impecables.

También disponible en gas





22 BETA43M

CONVECCIÓN CON GRILL

Alto 59 cm
Ancho 59 cm
Profundo 68 cm
 Monofásica 230v
 Apertura abatible.
 Temperatura 50°-300°
 Incluye 4 bandejas lisas
 Distancia entre bandejas 7,4 cm.
 Cámara cocción inox.

⚡ 2600 W  33 cm
 43 cm



23 EKF523UD

CONVECCIÓN CON HUMEDAD

Alto 66 cm
Ancho 61 cm
Profundo 73 cm
 Monofásica 230v
 Apertura abatible.
 Temperatura 50°-300°
 Capacidad 5 bandejas GN 2/3
 Distancia entre bandejas 6,4 cm.
 Cámara cocción inox.


⚡ 3200 W  35,4 cm
 32,5 cm



24 FICMP4GPM

CONVECCIÓN SIN INVERSOR

Alto 56cm
Ancho 75 cm
Profundo 765cm
 Monofásica 230v
 Apertura abatible.
 Temperatura 50°-285°
 Guías para 60x40 o GN 1/1
 Distancia entre bandejas 7,4 cm.
 Cámara cocción inox.

⚡ 3400 W  32,5 cm
 53 cm 60X40



25 UNXV393

CONVECCIÓN CON VAPOR
 REGULABLE GN1/1

Alto 77 cm
Ancho 75 cm
Profundo 77 cm
 Trifásica 400 v. 1N3L
 Apertura lateral
 Temperatura 50°-300°
 Capacidad 5 bandejas GN 1/1
 Distancia entre bandejas 6,7 cm.
 Tecnología DryPlus, Steam Plus

⚡ 7100W  32,5 cm
 53 cm

UNXV593> Modelo 7 bandejas GN1/1
 UNXV893> Modelo 12 bandejas GN1/1



26 UNXV813G

HORNO GAS CONVECCIÓN
 GN1/1 VAPOR REGULABLE

Alto 146 cm
Ancho 86 cm
Profundo 88 cm
 Potencia gas 20 kw.
 Temperatura 50°-300°
 Capacidad 12 band. GN 1/1
 Distancia entre bandejas 6,7 cm.
 Tecnología DryPlus., Steam Plus.
 Peso 134 kg.

⚡ 1Kw 20Kw gas  32,5 cm
 53 cm

UNXV513G> Modelo 7 bandejas GN1/1



27 FICC74GFG

COCINA A GAS CON HORNO
 GN1/1

Alto 90 cm
Ancho 80cm
Profundo 70cm
 Gas natural + kit para cambiar a
 GLP
 4 quemadores 2 de 6 kw. y 2 de
 3.5 kw
 Horno capacidad 4 gn1/1 4 kw. gas

⚡ 19 Kw. gas  32,5 cm
 35.4 cm

Disponibles modelo

HORNOS

GASTRONOMIA COMBINADO CON MICROONDAS

SPEED-X Digital.ID

HORNOS GASTRONOMIA 5 BANDEJAS GN2/3

Alto 81,1

Ancho 53.5

Profundo 74

Peso 107 Kg

Panel de control táctil 16'
400 V - 3N.

Digital ID. Videollamada desde el panel del horno.

Lavado automático.

Modo combinado, convección y vapor.

Modo HYPER. Speed. cocción combinada y microondas.

⚡ 9 kw.

x5 GN2/3



SPEED-X™ es el primer horno combinado de cocción acelerada con lavado automático: la combinación perfecta de calidad y velocidad. Rendimiento inimaginable, sin renuncias.

HORNO GASTRONOMIA DE COCCIÓN ACELERADA

22 GAMA CHEFTOP-X

HORNOS GASTRONOMIA 10-6 BANDEJAS GN1/1 Y GN 2/1

CHEFTOP-X™: el horno mixto más potente de la historia.

CHEFTOP-X™ es un horno mixto profesional de gas o eléctrico de alto rendimiento equipado con un sistema operativo de última generación y tecnología inteligente diseñado para realizar a la perfección cualquier proceso de cocción de gastronomía, pastelería y panadería.

Digital ID. reconocimiento de producto por cámara, Comando de voz para iniciar recetas. App y sistema operativo de última generación.



"HEY.Unox"
OPTIC.Cooking
SMART.Energy
Individual.CHEFUNOX



HORNOS

MODULARES PAN-PASTELERIA-GASTRONOMIA



Lorem ipsum



LOS HORNOS MODULARES

Perfectos para la cocción de producto sobre suela o placa. Su polivalencia permite cocinar u hornear múltiples productos. Superponer diversos hornos uno encima de otro permite en el mismo espacio disponer de diferentes cámaras de cocción y realizar diferentes cocciones de producto.

También permiten la posibilidad de montar el soporte o fermentadora así como incorporar campana extractora. Las cámaras de cocción tienen dos alturas útiles: 18 y 30 cm.

28 ZA2PO2H9A ZANOLLI PIEDRA T POLIS PW2

Alto 48 cm
Ancho 125 cm
Profundo 101 cm
Capacidad 2 bandejas
400v 1N3L - 230v 1N1L No
Apertura abatible
Humedad opcional
Boca de 30 cm
Posibilidad de 3, 4 y 6 bandejas

⚡ 6 kW  60 cm
40 cm

29 RITR4H EKO HORNO DE PIEDRA

Alto 50 cm
Ancho 114 cm
Profundo 113 cm
Capacidad 2 bandejas
400v 1N3L - 230v 1N1L No
Apertura abatible
Humedad opcional
Boca de 27 cm
Posibilidad de 3, 4 y 6 bandejas

⚡ 6,9 kW  60 cm
40 cm

Suelas de piedra refractaria o para bandejas 60x40

B CÁMARAS FERMENTADORAS



30 UNXLT193 FERMENT. CALOR HUMEDAD

Alto 75 cm
Ancho 80 cm
Profundo 71,3 cm
2 puertas laterales
Con humidificación
Dotación 1 bandeja para agua
Monofásico
Control manual

⚡ 1,2 kW  60 cm
40 cm

XLT133> 8 bandejas 33x46
XL413> 12 bandejas 60x40

JAC1000 43x28,5x16 cm pan

31 FIFOALCMP4GP FERMENT. CALOR HUMEDAD

Alto 86 cm
Ancho 80 cm
Profundo 69 cm
Rango temperatura -10/+60°C
Con humidificación
Cubeta al interior para agua
8 bandejas de 60x40 cm
2 puertas laterales

⚡ 2 kW  60 cm
40 cm

32 RPAVANT23 FERMENT. CONTROL FRIO-CALOR-HUMEDAD

Alto 209 cm
Ancho 73 cm
Profundo 81 cm
Rango temperatura -10/+40°C
Régimen de humedad 0-100%
Refrigerante R404a
22 bandejas de 60x40
1 puerta

⚡ 1,3 kW  60 cm
40 cm

También disponibles fermentadoras controladas con capacidad para carros enteros

CORTADORAS DE PAN



33 **GMGBST150**
DE PALANCA PROGRESIVA

Alto 80 cm
Ancho 65 cm
Profundo 110 cm
Monofásica 230v
Grosor fijo rebanada 10-20 mm
Corte de sierra
Carga trasera
Embolsador manual ajustable
Rojo/amarillo/azul/verde/blanco

⚡ 370 W 🍞 46x16x30 cm



34 **NOJAC450**
DE PALANCA PROGRESIVA

Alto 62 cm
Ancho 68,5 cm
Profundo 66 cm
Grosor fijo rebanada 9-18 mm
Monofásica 230v
Zócalo de ruedas
Cubierta de seguridad arranque
De palanca progresiva
Crema/rojo/negro/plata/blanco

⚡ 490 W 🍞 44x18x30 cm



35 **DUJAC450**
DE PALANCA PROGRESIVA

Alto 66,3 cm
Ancho 12,43 cm
Profundo 76 cm
Monofásica 230v
Grosor fijo rebanada 9-18 mm
Corte de sierra
Carga trasera
Embolsador manual
Crema/rojo/negro/plata/blanco

⚡ 490 W 🍞 44x31x16 cm

CORTADORAS PAN CORTE VARIABLE



36 **JAVSELF800**
CORTADORA SELF-SERVICE

Alto 109 cm
Ancho 79,5 cm
Profundo 82,6 cm
Grosor rebanada 5-25 mm
Pre-programable 3 grosores
Trifásica/Monofásica
Corte de disco
Seguridad reforzada
Crema/rojo/negro/plata/blanco

⚡ 1,1 kW 🍞 36x28,5x16 cm

JAC1000 43x28,5x16 cm pan



37 **JACZIP**
ABRE BOCADILLOS

Alto 77,5 cm
Ancho 38,2 cm
Profundo 65,4 cm
Monofásica 230v
Hasta 2000 cortes de pan la hora
Cuerpo de acero inoxidable
Corte de disco
Cuchilla de acero Ø 300 mm
Corte ajustable en anchura/altura

⚡ 490 W 🍞 60x60 cm (min)
120x80 cm (max)





HORNOS PIZZA

PEQUEÑOS CON PIEDRA



38 **RIB2**
HORNO PIZZA DE PIEDRA

Alto 43,5 cm.
Ancho 55 cm.
Profundo 43 cm.
2 niveles.
2 piedras refractarias 41x36.
Termostato regulable 0 - 320°C.
Para 2 pizzas de Ø 33 cm.
Puertas opacas.

⚡ 2,4 kW 230 V



39 **RIG2**
HORNO PIZZA 2 NIVELES

Alto 43,5 cm.
Ancho 55 cm.
Profundo 43 cm.
Temperatura máx. 350°C.
2 termostatos independientes por cámara.
Cristal en la puerta.
Para 2 pizzas de Ø 33 cm.

⚡ 3,2 kW 230 V



40 **RI909PIZZA**
HORNO PIZZA EKO EXPRESS

Alto 20 cm.
Ancho 33,5 cm.
Profundo 35 cm.
Peso 5,4 Kg.
Placa en piedra refractaria.
Resistencias blindadas.
Temporizador con sonido.
Hasta 400°C.

⚡ 1,2 kW 230 V



HORNOS PIZZA

RÁPIDOS SIN PIEDRA



41 **RISMALLS**
HORNO PIZZA RÁPIDO

Alto 21 cm.
Ancho 50 cm.
Profundo 42 cm.
Resistencias de acero.
Temperatura de 0 a 320°.
Temporizador.
Bandeja de residuos.
Capacidad de 1 pizza de 35 cm.

⚡ 1,6 kW 230 V



42 **MT15069 MT15070**
HORNO PIZZA 2 CAJONES

Alto 29 cm.
Ancho 52 cm.
Profundo 38 cm.
Peso 14 Kg.
Capacidad de 2 pizzas. diam. 35 cm.
Fácil limpieza, extraíble.
MT15069 4 resistencias regulables independientes, resistencia fijas MT15070

⚡ 3,4 kW 230 V



43 **UNXF003**
HORNO PIZZA CONVECCION

Alto 40,2 cm.
Ancho 48 cm.
Profundo 52,3
Peso 25 Kg.
Horno de convección.
Capacidad 3 bandejas 34.5x24.2 cm.
Distancia entre bandejas 7 cm.
Hasta 230°C.

⚡ 2,7kW 230 V





HORNOS PIEDRAGRANDES

PIZZA GAMA EKO



POWER

* Disponibles los modelos RIKUBE con campana de carbón activo integrada.

Más potencia, más rápido, con campana de carbón activo para evitar olores y humos

44 RIKUBE1EKO HORNO PIZZA PIEDRA 1 NIVEL

Alto 55 cm.
Ancho 74 cm.
Profundo 74 cm.

1 nivel.
Temperatura máx. 400°C.
Capacidad 1 bandeja 60x40
Para 2 pizzas de Ø 30 cm.
Puerta con cristal.

⚡ 3,2 kW 230 V



45 RIKUBE2EKO HORNO PIZZA 2 NIVELES

Alto 60 cm.
Ancho 74 cm.
Profundo 74 cm.

2 niveles. 3 resistencias.
Cristal en la puerta.
Capacidad 2 bandejas 60x40
Para 4 pizzas de Ø 30 cm.
Peso 80 kg.

⚡ 4,8 kW 230/400 V



46 RIKUBE2EVOPLUS HORNO PIZZA 2 NIV. CON CAMPANA

Alto 60 cm.
Ancho 74 cm.
Profundo 74 cm.

Peso 90 Kg.
Capacidad 2 bandejas 60x40.
Para 4 pizzas de Ø 33 cm.
4 resis. regula. independientes.
Cristal en la puerta

⚡ 6,4 kW 400 V 1N3L



Otras medidas disponibles



47 RISTART4 EKO HORNO PIZZA GRANDE

Alto 40 cm.
Ancho 94 cm.
Profundo 92 cm.

Peso 50 Kg.
Placa en piedra refractaria.
Para 4 pizzas de Ø 33 cm.
Hasta 500°C.
Cristal en la puerta

⚡ 4,7 kW 230/400 V



Otras medidas disponibles

48 RISTART6 EKO HORNO PIZZA GRANDE

Alto 40 cm.
Ancho 94 cm.
Profundo 125 cm.

Peso 50 Kg.
Placa en piedra refractaria.
Para 4 pizzas de Ø 33 cm.
Hasta 500°C.
Cristal en la puerta

⚡ 7 kW 230/400 V



Otras medidas disponibles

49 RISTART6+6BIGL DOBLE GRAN CAPACIDAD

Alto 71 cm.
Ancho 132 cm.
Profundo 86.5 cm.

2 camaras de cocción
Temperatura hasta 400°C.
Temporizador.
Para 12 pizzas de Ø 36 cm.
Peso 205 Kg.

⚡ 18 kW 400 V



50 RISTART4+4EKO HORNO PIZZA GRANDE 2 CAMARAS

Alto 71 x ancho 94 x fondo 92 cm.
Para 8 pizzas de Ø 33 cm.
Potencia 9,4 kw.



51 RISTART6+6EKO HORNO PIZZA GRANDE 2 CAMARAS

Alto 71 x ancho 94 x fondo 125 cm.
Para 12 pizzas de Ø 33 cm.
Potencia 14,4 kw.



52 RISTART9+9BIG GRANDE 2 CAMARAS

Alto 71 x ancho 131 x fondo 122 cm.
Para 18 pizzas de Ø 33 cm.
Potencia 26,4 kw.





HORNOS PIEDRA GRANDES

PIZZA Y PAN GAMA PROFESIONAL

GAMA TR
53 Altura cámara 18 cm ideal para pizzas.



GAMA TRH
54 Altura cámara 27 cm ideal para panes y pasteles.



	TR 4	TR 4H	TR 44	TR 6	TR 6H	TR 66	TR 6 L	TR 66 L
Medida cámara interna	83 84 18	83 84 27	83 84 18(x2)	83 124 18	83 124 27	83 124 18(x2)	124 84 18	124 84 18(x2)
Medida exterior horno	114 113 41	114 113 50	114 113 75	114 154 41	114 154 50	114 154 75	155 113 41	155 113 75
Número de cámaras	1	1	2	1	1	2	1	2
Potencia	6.9	6.9	13.8	10.2	10.2	20.4	10.2	20.4
Voltaje	400	400	400	400	400	400	400	400
Temperatura °C	50/500*	50/500*	50/500*	50/500*	50/500*	50/500*	50/500*	50/500*
Peso Kg.	95	101	163	129	171	225	134	176
Cantidad pizzas 40 cm diam.								
Número bandejas 60x40 cm.	2	2	2 + 2	4	4	4 + 4	4	4 + 4

TR4H TR6H

HORNO PAN - PASTELERIA CON BOCA DE ENTRADA MAS ALTA 27 CM. CON POSIBILIDAD DE INCORPORAR VAPORIZADOR PARA HUMEDAD.

ACCESORIOS

VAPORIZADOR, CAMPANAS, SOPORTES, PORTA BANDEJAS SOPORTE. KITS UNION HORNO SUPERPUESTO, RUEDAS

FERMENTADORAS

COMPLEMENTOS PIZZA

FORMADORA DE PIZZA, ETC.



56 FIFI42N
MAQUINA PARA EXTENDER PIZZA LARGO 42 CM..

Alto 76-820cm
Ancho 59 cm
Profundo 51 cm

Estructura inox AISI304, rodillos de resina, Palanca de regulación de espesor en ambos rodillos, Micro de seguridad.

⚡ 0,37 kW 230 V

FIFI32N> Ancho 32 cm.

FIFIP42N> Rodillos paralelos ancho 42 cm.



57 FIFIM42
MAQUINA PARA EXTENDER PIZZA MONORULO LARGO 42 CM.

Alto 45 cm
Ancho 56 cm
Profundo 41 cm

Estructura inox AISI304, rodillo de resina, Palanca de regulación de espesor. Micro de seguridad.

⚡ 0.37 kW 230 V



58 FITV2500K235M
MAQUINA PARA CORTAR, REBANAR Y RALLAR CON 5.DISCOS

Alto 52cm
Ancho 22 cm
Profundo 61 cm

Boca doble para la introducción de productos oval155x75 mm. y redonda 56 mm. Microinterruptor de seguridad en la manija empujadora.

⚡ 0,37 kW 230 V



59 FITAS
CORTAMOTZARELLA CORTE DESMENUZADO/DESHILACHADO

Alto 69 cm
Ancho 33 cm
Profundo 38 cm

Carcasa acero inox AISI304 cuerpo central y tapa aluminio. Dimensión boca 80x65 mm. Micro de seguridad en la tapa y la manija.

⚡ 0,3 kW 230 V.



60 FIMX2523M
BRAZO TRITURADOR 13000 RPM

Alto 60 cm
Ancho 41 cm
Profundo 28 cm

Mezclador de acero inox AISI304. de 30 cm. Inmersión de trabajo de 15 cm.

⚡ 0,25 kW 230 V



61 FIBL4545
BASCUA ELECTRONICA 15 KG DIGITAL

Alto 22 cm
Ancho 29 cm
Profundo 33 cm

Cuerpo ABS, plato de acero inox 28x21 cm. Teclado antisalp ` picaduras.

⚡ 0.07 kW 230 V



COMPLEMENTOS PIZZA

FORMADORA DE PIZZA, ETC.

58 **FIAV4928**
PALA ALUMINIO 33 X 33 X 170 CM.



58 **FIAV4920**
PALA DE VOLTEO Ø 18 X 170 CM.



58 **FIAV4965**
PALA DE ALUMINIO CORTA 33X35 X 70 CM.



58 **FIAV4966**
PALA DE ALUMINIO PIZZA AL METRO 60X40 X 170 CM.



58 **FIAV4912**
PCEPILLO DE FIBRAS NATURALES LARGO 70 CM.



58 **FIAV4971**
DOBLE CEPILLO RASPADOR LATOR Y ACERO NOX LARGO 110 CM.



58 **FIAV4911**
RECOGEDOR DE CENIZAS LARGO 170 CM.



58 **FIAV4911**
SOPORTE PARA PALAS Y CEPILLOS

58 **FIAV4970**
KIT 3 PIEZAS LARGO 170 CM. PALA PIZZA, PALA VOLTEO Y CEPILLO



58 **FIAV4972**
KIT 3 PIEZAS LARGO 135 CM. PALA PIZZA, PALA VOLTEO Y CEPILLO





COMPLEMENTOS PIZZA

FORMADORA DE PIZZA, ETC.

58 FIAV4905
PALETA REDONDA PARA SERVIR EN
ACERO INOX Ø 50 CM.



58 FIAV4948
PALETA TRIANGULAR DE ACERO
INOX 15 X 25 CM.



58 FIAV4949
CORTAPIZZAS PROFESIONAL Ø 9
CM.



58 FIAV4946
RASQUETA DE ACERO INOX
ANCHO 12 CM.



58 FIAV4935
TABLA DE CORTAR REDONDA
DE POLIETILENO Ø 40CM.



58 FIAV4952
BANDEJA REJILLA DE
ACERO INOX Ø 45 CM.



58 FIAV4955
BANDEJA REDONDA
ALUMINIO Ø 45 CM.



58 FIAV4938
CAJA ABS PARA BOLAS MASA
PIZZA 60X40 CM. ALTURA 7,5 CM.



58 FICB1444
CARRO ACERO PARA CAJAS PIZZA
60X40



58 FICB1449
CARRO PARA CAJAS PIZZA 60X40



58 FIAV4973
SOPORTE ALUMINO PARA TRANS-
PORTE PIZZAS, CAPACIDAD 10 PIZZAS
DE 33 CM.



58 FIAV4975
BOLSA TERMICA DE TRASNPORTE
PARA 5 PIZZAS DE 33 CM.



58 FIAV4974
PLACA DE FIJACIÓN PORTAEQUIPAJES
CILOMOTOR PARA EL ART. FIAV4973



BATIDORAS-MEZCLADORAS

AMASADORAS USO INTENSIVO



86 FIB20K
MEZCLADORA PLANETARIA
20 LITROS

.....

Alto 79,4 cm
Ancho 53 cm
Profundo 50 cm
Capacidad 20 litros
3 velocidades distintas
Gancho y espátula ncluido

.....

⚡ **1,1 kW 230 V**

.....

FIB10K→ Mezcladora de 10 L
FIB30K→ Mezcladora de 30 L



86 FIB60K
MEZCLADORA PLANETARIA
60 LITROS

.....

Alto 130 cm
Ancho 65 cm
Profundo 72 cm
Capacidad 60 litros
3 velocidades distintas
Gancho y espátula ncluido

.....

⚡ **1,5 kW 400 V 3N**

.....

FIB40K→ Mezcladora de 40 L



88 FI50CNS
AMASADORA 50 L. CABEZAL
INCLINABLE Y CUBETA EXTRAIBLE.

.....

Alto 94-163 cm
Ancho 53 cm
Profundo 92 cm
Capacidad 62 litros - 50 kg.
Peso 209 kg.
Cuba, espiral, divisor y rejilla
protección de acero inoxidable.
Transmisión por cadena.

.....

⚡ **2,2 kW 400 V 2 Velocidades**

.....

Disponibles otras capacidades 16, 22, 32 y 42 litros.



Ahorro de tiempo
de amasado.



86 FIBERTA25
AMASADORA PAN-PIZZA 32 LITROS
BERTA

.....

Alto 80 cm
Ancho 47 cm
Profundo 62.5 cm
Capacidad 32 litros - 25 kg.
Opcional 2 velocidades, Con gancho especial
que reproduce el movimiento
de l amano trabajando sin alterar la temper-
atura de la mano, esto favorece la oxigenación y
digestabilidad

.....

⚡ **0,9 kW 230 V.-400v.**

.....

Disponibles otras capacidades 10, 20, y 42 l.

86 FIPLN80V
MEZCLADORA PLANETARIA
80 LITROS. INVERTER

.....

Alto 160 cm
Ancho 68 cm
Profundo 100 cm
Capacidad 80 litros
con variador de velocidad,
mando mecanicos e invertidor
de marcha.
Gancho y espátula ncluido

.....

⚡ **3 kW 400V 3N**

87 FI25SN
AMASADORA 32 LITROS CABEZAL
FIJO

.....

Alto 71 cm
Ancho 43 cm
Profundo 78 cm
Capacidad 32 litros - 25 kg.
Peso 96 kg.
Cuba, espiral y divisor de acero inoxidable.
Microinterruptor de seguridad en la tapa
del bol

.....

⚡ **1,5 kW 230 V**

.....

Disponibles otras capacidades 16, 22, 42 y 62 litros.



BATIDORAS

AMASADORAS USO MODERADO

KitchenAid®



89 **5KSM7591**
BATIDORA KITCHENAID 6.9 L.

Alto 37,1 cm
Ancho 41,7 cm
Profundo 28,7 cm
Capacidad 6,9 litros

Desplaz. vertical de la cubeta
Gancho, removedor y batidor incluido
Tapa de plástico y protector incl.
Disponible en rojo/blanco/gris

⚡ 0,5 kW → 220 V

90 **5KPM5**
BATIDORA KITCHENAID 4.8 L.

Alto 41 cm
Ancho 26 cm
Profundo 33 cm
Capacidad 4,8 litros

⚡ 0,32 kW → 220 V

91 **5KSM175 COLORES**
BATIDORA KITCHENAID 4.8 L.
CABEZAL BASCULANTE.

Alto 35 cm
Ancho 21 cm
Profundo 31 cm
Capacidad 4,8 litros

incluye bol normal, bol acero 3 litros, batidor lado flexible, batidor plano, batidor varillas, gancho amasar, tapa antisalpicaduras.

⚡ 0,3 kW → 220 V

Múltiples colores [Consultar](#)



89 **5KSM7591**
BATIDORA KITCHENAID 6.9 L.

Alto 37,1 cm
Ancho 41,7 cm
Profundo 28,7 cm
Capacidad 6,9 litros

Desplaz. vertical de la cubeta
Gancho, removedor y batidor incluido
Tapa de plástico y protector incl.
Disponible en rojo/blanco/gris

⚡ 0,5 kW → 220 V

89 **FISLB5**
BATIDORA EKO EASYLINE 5 L.

Alto 50 cm
Ancho 24 cm
Profundo 38 cm
Capacidad 5 litros

Desplazamiento superior del cabezal.
Gancho, removedor y batidor incluido
Regulador de velocidad.

⚡ 0,5 kW → 220 V

FISLB7 batidora de 7 litros

89 **ACCESORIOS**
KITCHENAID

Batidor, gancho, amasador, formador masa, picador, embutidor, rallador, abrelatas, boles especiales, etc.

KitchenAid®

PEQUEÑA MAQUINARIA

HORNILLOS Y SALAMANDRAS



56 MT14055
HORNILLO CUARZO 2 NIVELES
ALTURA BOCA 8 CM.

Alto 35 cm
Ancho 43 cm
Profundo 23 cm

Calentamiento rápido
3 potencias
Temporizador
Resistencias de cuarzo
2 niveles independientes

⚡ **2,8 kW 230 V**

MT14005> Hornillo a 1 nivel
MT140071> Hornillo a 3 niveles



57 MT12905
HORNILLO 1 NIVEL ESPECIAL
BOCADILLOS ALT. BOCA 12 CM.

Alto 29 cm
Ancho 59 cm
Profundo 29 cm

Calentamiento rápido
Temporizador 15 min.
Resistencias blindadas
Parrilla extractora de 42x28 cm.
Construido en acero inox

⚡ **3 kW 230 V**



58 MT14701
HORNILLO 1 NIVEL PEQUEÑO
ALTURA BOCA 7 CM

Alto 22 cm
Ancho 32 cm
Profundo 23 cm

Calentamiento rápido
Temporizador 15 min.
Resistencias de cuarzo
Parrilla interna de 23x21
Construido en acero inox

⚡ **1.2 kW 230 V**



59 FISASL600MB
SALAMANDRA ALTURA REGULABLE
RESISTENCIA BLINDADA

Alto 62 cm
Ancho 60 cm
Profundo 56 cm

Área plancha 53x32 cm.
Temperatura variable
Resistencia metálica
Perfecta para tostado y gratinado

⚡ **4.7 kW 400 V IN3L**



60 FIRS70
HORNILLO GRILL
PARRILLA 67 x 29 cm.

Alto 40 cm
Ancho 88 cm
Profundo 37 cm

Calentamiento rápido
Incluye rejilla y recoge-migas
Parrilla con asas 67 x 29 cm.
Construido en acero inox

⚡ **3,2 kW 230 V**



61 MT19000
HORNILLO TOSTAS CARRUSEL
2 NIVELES ALTURA BOCA 8 CM

Alto 38 cm
Ancho 45 cm
Profundo 36 cm

Calentamiento rápido
Cocción a vista
Resistencias blindadas
Parrilla extractora de 42x28 cm.
Construido en acero inox

⚡ **3 kW 230 V**



PEQUEÑA MAQUINARIA

TOSTADORAS

CINTA CONTINUA



62 MT18001
TOSTADORA CONTINUA
SALIDA POSTERIOR

Alto 36 cm
Ancho 41 cm
Profundo 34 cm
Hasta 600 tostadas/hora
Altura de boca 6 cm
Estructura inoxidable
Velocidad regulable
Intensidad de tostado regulable

⚡ 2,1 kW 230 V

CINTA CONTINUA



63 MT18031
TOSTADORA CINTA BUFFET
3 rebanadas

Alto 39 cm
Ancho 47 cm
Profundo 41 cm
Hasta 950 tostadas/hora
Altura de boca 5,5 cm
Larga duración resistencias
Velocidad cinta regulable
Cinta de 37 cm

⚡ 2,8 kW 230 V

MT18021 Tostadora cinta para 2 rebanadas

CINTA CONTINUA



64 FICVT1
TOSTADORA CINTA BUFFET
1 rebanada

Alto 40 cm
Ancho 34 cm
Profundo 69 cm
Capacidad parrilla entrada 18 cm
Resistencias blindadas
Velocidad cinta regulable
Bandeja recogemigas

⚡ 1,3 kW 230 V

SALIDA SUPERIOR



65 KI5KMT221EER2
TOSTADORA KITCHENAID
NEGRA O ROJA

Alto 21 cm
Ancho 18,4 cm
Profundo 28,6 cm
Entrada y salida superior.
Doble ranura extra ancha
Frontal inoxidable.
Boton de cancelación.
Intensidad de tostado regulable

⚡ 1,1 kW 230 V

SALIDA SUPERIOR



66 MT7200
TOSTADORA MT INOX SIN
PINZAS

Alto 22 cm
Ancho 18 cm
Profundo 30 cm
Entrada y salida superior.
Doble ranura extra ancha
Cuerpo acero inoxidable.
Boton de cancelación.
Control por temporizador.

⚡ 1,3 kW 230 V

MT7000 inox **MT7001** amarillo
MT7002 naranja **MT7003** rojo
MT7004 azul **MT7005** negro

SALIDA SUPERIOR



67 5KMT2F4205ECA
TOSTADORA KITCHENAID
PLATA O ROJA 4 TOSTADAS

Alto 21 cm
Ancho 35 cm
Profundo 30,4 cm
Entrada y salida superior.
Doble ranuras independientes.
Material aluminio.
Boton de cancelación.
7 niveles de tostado regulables.

⚡ 2,5 kW 230 V



PEQUEÑA MAQUINARIA

SANDWICHERAS HIERRO



68 MT16031
SANDWICHERA HIERRO FUNDIDO
MILAN TOAST 1 zona 43x25 cm

Alto 17 cm
Ancho 45 cm
Profundo 38 cm
Superficie 43x25 cm
Placa lisa/ondulada
Termostato regulable 0-320°C
Inlcuye cepillo de limpieza
Bandeja recoge-grasas extraible

⚡ **2,8 kW 230 V**

MT16001 → Medidas 29x24 cm. 1 zona

Sandwichera doble

MT16052 → Medidas 64x38 cm



69 FIEG01
SANDWICHERA EKO HIERRO
FUNDIDO 1 ZONA 24x23 CM...

Alto 21- 50 cm
Ancho 30 cm
Profundo 34 cm
Superficie 24 x 23 cm
Placa ondulada/ondulada
Termostato regulable 50-300°C
Estructura acero inox.
Bandeja recoge-grasas extraible

⚡ **1,8 kW 230 V**

FIEG02 Medidas 34x23 cm. 1 zona

Sandwichera doble

FIEG03 ond.ond Medidas 47x23 cm

FIEG03M mitad inf. lisa



69 FIPE35LN
SANDWICHERA FIMAR HIERRO
FUNDIDO 1 ZONA 34x23 CM...

Alto 20- 52 cm
Ancho 42 cm
Profundo 36 cm
Superficie 34 x 23 cm
Placa ondulada/lisa
Termostato regulable 50-300°C
Estructura acero inox.
Bandeja recoge-grasas extraible

⚡ **2,2 kW 230 V**

Sandwichera doble

FIPE50LN ond-lisa Medidas 48x23 cm

FIPE50RN ond-ond Medidas 48x23 cm

FIPE50MN mitad inferior lisa- ondulada, superior ondulada. Medidas 48x23 cm

SANDWICHERAS VITROCERÁMICA



70 SPXP020P
SANDWICHERA UNOX 2 ZONAS
SpidoCook VITRO LISA-LISA.

Alto 18 cm
Ancho 62 cm
Profundo 46 cm
Superficie 50x25 cm
Placa lisa/lisa
Termostato regulable 0-400°C
Bandeja recoge-grasas extraible
Peso 17 kg.

⚡ **3 kW 230 V**

También disponibles 1 zona y cristales rayados.



70 SPSP015T
SANDWICHERA SPEEDOCOOK 1
ZONA

Alto 18 cm
Ancho 46 cm
Profundo 48 cm
Superficie 40x30 cm
Placa lisa/lisa Cristal transparente
Termostato regulable 0-400°C
Bandeja recoge-grasas extraible
Peso 17 kg.

⚡ **2 kW 230 V**

También disponible en potencia 3 kw.

También disponible doble.



70 SPXSP200
PLACA VITRO-PLANCHA
SPEEDOCOOK 1 ZONA

Alto 13 cm
Ancho 40 cm
Profundo 64 cm
Superficie 28x44cm
Placa lisa/lisa
Termostato regulable 0-400°C
Bandeja recoge-grasas extraible
Peso 10 kg.

⚡ **2,5 kW 230 V**

UNXSP300 Medida placa cocción 56 x 44 cm. potencia 5 kw. 230V 1N 400 V 3N



PEQUEÑA MAQUINARIA

PLANCHAS, FRY TOP Y VITROCERAMICAS



71 2FNIG791
PLANCHA ELEC. ACERO DULCE
ZONA COCIÓN 74X33 CM.

Alto 17 cm
Ancho 74 cm
Profundo 46 cm
Superficie 74x33 cm
Placa lisa 10 mm.
Termostato regulable 60-300°C
Cajón recoge-grasa desmontable
Acero satinado, fácil limpieza.

⚡ **2,9 kW 230 V**

2FNIL515> Superficie 50x31 cm.



72 2FNIP108
PLANCHA HIERRO FUNDIDO
ZONA COCIÓN 38X28 CM

Alto 22,8 cm
Ancho 44 cm
Profundo 36,5 cm
Peso 19,5 Kg
Placa de hierro fundido 12 mm
Termostato variable
Bandeja anti-goteo desmontable

⚡ **1,8 kW 230 V**

2FNIP109> Medidas 38x38cm



73 MT17022
PLANCHA VITROCERÁMICA
ZONA COCIÓN 35X33 CM

Alto 15 cm
Ancho 36 cm
Profundo 34 cm
Acero inoxidable
Bandeja recoge-grasas extraíble
Temperatura máxima 350°C
Incluye rascador de limpieza
Superficie vitrocerámica lisa

⚡ **1,1 kW 230 V**

MT17041> Medidas 59x28cm 2 zonas

NIM65/70> Plancha a gas de cromo de uso intensivo> Medidas 70X65cm



71 FIFRY2L
PLANCHA ELEC. ACERO PULIDO
LISO ZONA COCIÓN 65X48CM.

Alto 30 cm
Ancho 66,5 cm
Profundo 45,7cm
Superficie Lisa, tambien disponible
lisa/rayada
Termostato regulable 50-300°C
Con cajón recoge-grasa.
2 zonas independientes de cocción

⚡ **6 kW 400 V 1N3L**

2FYSLC> Placa de acero cromado.



71 FIFRY1LM
PLANCHA GAS ACERO PULIDO LISO
ZONA COCIÓN 32,5X48CM.

Alto 30 cm
Ancho 35,5 cm
Profundo 60cm
Superficie Lisa, tambien disponible
rayada.
Con cajón recoge-grasa.
Conexión media pulgada, pomo de
regulación de potencia de llama,

⚡ **4kW disponible en gas**
Butano/propano o gas natural.

FIFRY1LMC> Placa de acero cromado.



71 FIFRY1LM
PLANCHA GAS ACERO PULIDO LISO
ZONA COCIÓN 32,5X48CM.

Alto 30 cm
Ancho 35,5 cm
Profundo 60cm
Superficie Lisa, tambien disponible
rayada.
Con cajón recoge-grasa.
Conexión media pulgada, pomo de
regulación de potencia de llama,

⚡ **4kW disponible en gas**
Butano/propano o gas natural.

FIFRY1LMC> Placa de acero cromado.

CORTADORAS

PREPARACIÓN DE ALIMENTOS



95 **FIHBS300**
CORTADORA EMBUTIDOS DISCO 30

Alto 45 cm
Ancho 56 cm
Profundo 49 cm
Peso 23 kg.
Material aluminio anodizado.
Corte regulable.
Afilador integrado.
Protectores de seguridad incorporados.

⚡ 0,25 kW. 230 V.



96 **FI22C**
PICADORA DE CARNE

Alto 45 cm
Ancho 27cm
Profundo 47 cm
Peso 26 kg.
Material cuerpo de fundicion.
Con disco de picado 6 mm.
Protección ante sobrecarga.

⚡ 0,75 kW. 230 V.



97 **FITV2000RN**
PROCESADOR VERDURAS 5 DISCOS

Alto 52 cm
Ancho 22 cm
Profundo 61 cm
Peso 22 kg.
Cuerpo de acero inox.
Con kit de 5 discos , boca doble oval de 155x75 mm y redonda 56mm.

⚡ 0,37 kW. 230 V.



95 **FICL5**
CUTTER PARA AMASAR, DESMENUZAR Y MEZCLAR 5 L.

Alto 57 cm
Ancho 24 cm
Profundo 431cm
Peso 21 kg.
Carcasa y bol de acero inoxidable.
Microinterruptores de seguridad en la tapa y el soporte del bol.

⚡ 0,75 kW 230 V



95 **FIMX40**
BLENDER CON VARIADOR DE VELOCIDAD. MEZCLADOR Y BATIDOR

Alto 17 cm
Ancho 49 cm
Profundo 39 cm
Peso 6 kg.
Mezclador largo de 40 cm. inmersión de 29 cm. batidor de 35 cm inmersión 20 cm.
60 Litros
Mezclador y bartidor de acero inox.

⚡ 0,75 kW 230 V



95 **FIPPN5**
PELAPATATAS

Alto 59 cm
Ancho 52 cm
Profundo 63 cm
Peso 28 kg.
Pelador de patatas, estructura inox AISI304 , tapa superior policarbonato transparente, micro de seguridad en tapa y boca salida.
Temporizador, chorroo agua automatico.

⚡ 0,37 kW 230 V



COCCIÓN

FREIDORAS, CUECEPASTAS, HOTDOG



74 FIF4L
FREIDORA PROFESIONAL EKO 4 L.

Alto 31 cm
Ancho 21 cm
Profundo 37,5 cm
Capacidad 3 litros.
Control termostático.
Termostato regulable 40 a 190°C
Inlcuye cesta y tapa.
Peso 4 kg.

⚡ 2 kW 230 V

FIF4L2 Freidora 2 X4 litros.



75 RIFR4S
FREIDORA PROFESIONAL 7 L..

Alto 19 cm
Ancho 26 cm
Profundo 39 cm
Capacidad 7 litros.
Termostato seguridad y on-off
Termostato regulable 40 a 200°C
Inlcuye cesta y tapa.
Peso 8 kg.

⚡ 2,5 kW 230 V



76 FIFR88R
FREIDORA PROFESIONAL 2x8 L..

Alto 36.5 cm
Ancho 56 cm
Profundo 49 cm
Capacidad 2 depósitos de 8 litros.
Con grifos de vaciado.
Termostato regulable 50 a 190°C
Inlcuye cesta con asa tacto frio.
Peso 17 kg.

⚡ 3+3=6 kW 230 V

FIFR8R Freidora 8 litros con grifo vaciado

FIFR10R Freidora 12 litros con grifo vaciado

FIFR1010R Freidora 12+12 litros con grifo vaciado.

PEQUEÑA MAQUINARIA

CUECEPASTAS Y HERVIDORES



77 FICP11N
CUECEPASTAS 11 LITROS.

Alto 41 cm
Ancho 30 cm
Profundo 60 cm
Capacidad 11 litros.
Con 2 cestas
Termostato regulable 20 a 100°
Fabricado en acero inoxidable
Peso 17 kg.

⚡ 2,9 kW 230 V

FICPM30 Cuecepastas profesional 30 litros 8 KW. Tambiendisponible modelo a gas. No incluidas cestas.



78 2FNICL205
VAPORERA 6 LITROS.

Alto 31 cm
Ancho 40 cm
Profundo 34 cm
Capacidad 6 litros.
Con cesta desmontable
Termostato regulable.
Fabricado en acero inoxidable
Peso 4,2 kg.

⚡ 1 kW 230 V



79 FIYHK02A
MÁQUINA PERRITOS 2 PINCHOS.

Alto 32 cm
Ancho 41- cm
Profundo 34 cm
Capacidad 2 pinchos
Con recipiente baño maria
Termostato regulable.
Fabricado en acero inoxidable

⚡ 0,44 kW 230 V

FIY011 Máquina perritos rodillo.



COCCIÓN DULCE

GOFRERAS, CREPERAS



Teflón TRIPLE

80 **2FNIDM873**
GOFRERA ELÉCTRICA

Alto 26 cm
Ancho 23,5 cm
Profundo 50,8 cm
Bastidor de hierro
Plato giratorio
Hasta 25 gofres la hora
Placas triple anti-adherente
Gofres Ø 17,5 cm y 32 cm grosor

⚡ 1,2 Kw 230 V

NIDM874> Gofrera doble



81 **LA69349**
GOFRERA EKO TEFLON

Alto 26 cm
Ancho 26 cm
Profundo 44 cm
Bastidor de hierro. Plato fijo
Hasta 25 gofres la hora
Placa teflonado cuadrado pequeño
Gofres Ø 18 cm y 25 cm grosor

⚡ 1 Kw 230 V



82 **2FNIGF256**
GOFRERA HIERRO FUNDIDO

Alto 40 cm
Ancho 30,5 cm
Profundo 23,5 cm
Fabricada en acero inox.
Hasta 50 gofres la hora
Placas gofre bruselas rectangular
Gofres 16 cm y 10 cm x 2 unidades
Peso 18,5 kg.

⚡ 2 Kw 230 V

GMGKGW5530WE gofrera doble hierro forjado.



83 **GMGKGW03**
GOFRERA WAFFELINO

Alto 30 cm
Ancho 30 cm
Profundo 32 cm
Peso 31 Kg
Acero inoxidable
Termostato regulable 50-300°C
Placa acero fundido.
Para presentar en palo madera

⚡ 2.2 kW 230 V



84 **GMGCRR40**
CREPERA ELÉCTRICA Ø 40

Alto 15,5 cm
Ancho 40,5 cm
Profundo 40,5 cm
Peso 15 Kg
Cuerpo acero inoxidable.
Termostato regulable 50-210°C
Plato cocción acero teflónado.
Control temperatura piloto luz.

⚡ 3 kW 230 V



85 **GMGCRE40**
CREPERA ELÉCTRICA Ø 40

Alto 22 cm
Ancho 50 cm
Profundo 45 cm
Peso 23 Kg
Acero inoxidable
Termostato regulable 50-300°C
Capa anti-adherente teflón
Incluye 2 espátulas

⚡ 3 kW 230 V

Disponible también gama gofreras plato intercambiable



Amore L



Amore M



Amore S



Bruxelles



GMGCRD240
Crepera doble



BLENDERS

LICUADORAS, CENTRIFUGADORAS Y FRAPPE



92 **5KSB55EER**
LICUADORA BLENDER Kitchenaid

Alto 38,6 cm
Ancho 18,5 cm
Profundo 22,9 cm
5 veloci
Panel control electrónico
Velocidad entre 4000-11.500 rpm
Cuchillas trituradoras
Capacidad 1,5 l. 2 jarras incluidas

⚡ **0,5 kW 230 V**

También disponible otros colores.



93 **FIBL008**
LICUADORA BLENDER EKO

Alto 51 cm
Ancho 19 cm
Profundo 23 cm
Con selector de velocidad
Jarra lexan transparente,
Velocidad entre 1000-28.000 rpm
Peso 4 kg.
Capacidad 2 l.litros.

⚡ **1,5 kW 230 V**



94 **FICS1107**
LICUADORA BLENDER 2 L.

Alto 46 cm
Ancho 24 cm
Profundo 23 cm
Con tapa seguridad
Panel control electrónico
Velocidad entre 10000-30000 rpm
Función impulso progresivo.
Capacidad 2,5 litros.

⚡ **1,8 kW 230 V**



93 **FIPB009**
MAQUINA EXTRACTORA DE ZUMO Y VERDURAS

Alto 45 cm
Ancho 25 cm
Profundo 16 cm
Con selector de extracción lenta.
Expulsión automática de la pulpa.
Rpm 37.
Peso 9 kg.
Ancho introducción productos 8 cm.

⚡ **1,5 kW 230 V**



93 **FIDMB**
LICUADORA FRAPPÉ

Alto 50 cm
Ancho 20 cm
Profundo 23 cm
Para preparar cocteles, sorbetes, etc.
Rpm 16000.
Peso 3.8 kg.
Vaso de 0.8 litros de acero inox.
Sistema de encendido automatico con vaso colocado.

⚡ **0,4 kW 230 V**



93 **FIPC700**
CENTRIFUGADORA DE FRUTAS Y HORTALIZAS.EKO

Alto 39,5 cm
Ancho 23 cm
Profundo 31cm
Para preparar jugos de fruta y hortalizas.
Rpm 28000..
Peso 5 kg.
Boca de 7 cm. expulsión automática de la pulpa.

⚡ **0,85 kW 230 V**

COCCIÓN RÁPIDA

MICROONDAS



98 **CE01544** MICROONDAS INOX GRILL 30 L.

Alto 30 cm
Ancho 54 cm
Profundo 40 cm
USO NO INTENSIVO

Exterior e interior acero inox.
Pantalla led con reloj e indicador.
8 programas preconfigurados.
Grill de 1000 w resistencias halógenas.

⚡ **1 kW 230 V**



99 **L69324** MICROONDAS 25 LITROS.

Alto 29cm
Ancho 52 cm
Profundo 40 cm
USO MEDIO

Panel control electrónico.
Acero inoxidable.
Peso 14,3 kg.
Capacidad 25 litros.

⚡ **1 kW 230 V**



100 **NIB2C528** MICROONDAS 26 LITROS PRO.

Alto 37 cm
Ancho 47 cm
Profundo 56 cm
USO INTENSIVO

Panel control electrónico de 30 programas.
Tamaño interior: 190 altura x 370 ancho x 370 profundo mm.

⚡ **1,85 kW 230 V**



98 **FIME1800** MICROONDAS PROFESIONAL 35 L.

Alto 37 cm
Ancho 57 cm
Profundo 51 cm
Mandos digitales.

Exterior e interior inox. Cámara inferior vitrocerámica. 3 magnetrones. 5 niveles de potencia, 10 teclas programables..

⚡ **3 kW 230 V**



98 **FIMC2452** MICROONDAS COMBINADO 25 L. CONVECCIÓN, Y GRILL

Alto 30,5 cm
Ancho 51 cm
Profundo 47 cm
Pantalla led.

Exterior e interior inox. 1 magnetron.
Funcionamiento combinado. Potencia microondas 0,9 kw, convección 2,4 kw y parrilla 1,4 kw.

⚡ **2,4 kW 230 V**



98 **UNXESW-03HS-EDDN** HORNO CONVECCIÓN Y MICRONDAS DE COCCIÓN ACELERADA

Alto 54,1cm
Ancho 60 cm
Profundo 80 cm
Pantalla led táctil

Exterior e interior inox.
3 bandejas 46x33 en convección.
1 bandejas especial 45x33 para función speed.
Potencia convección (aire) 3.35 kw.
Potencia Microonda 2.16 kw.

⚡ **6,6 kW 400V 1N3L**

También disponible en versión monofásica
Potencia eléctrica total 3.6 kw.

104 STPINS03 TAPA INYECTORA

Capacidad recipiente 3 litros
Dosis regulable
Acero inoxidable y plástico
Cubo de plástico
Regula profundidad inyección
Disponible en 5 y 10 litros

Ø 20 mm 3 litros

STPIND> Doble palanca



105 TEMPERA34 TEMPERADOR SOBREMESA

Diámetro 19,5 cm
Altura 19 mm
Voltaje 220/240V
Distribución uniforme del calor
Cuba de acero inoxidable
Termostato electrónico 25-90°C

⚡ 200 W 3,5 litros



106 STPINS03ESPC INYECTORA NUTELLA 3L.

Diámetro 23 cm
Altura 36 cm
Regulable a: 9 y 15 ml.
Tubo de salida 16 mm y boca de 10 mm. inclinada para mejor inyección.

Ø 20 mm 3 litros

También disponible versión calefactable+ inyectora de Nutella



107 LA69317 BAÑO MARÍA CHOCOLATE

Alto 22 cm
Ancho 29 cm
Profundo 12 cm
Diámetro 25 cm
875 gr de peso
Temperatura entre 40 - 50°C

⚡ 50 W 1 litro



106 STPHPRE 4 L. DOSIFICADOR CHOCOLATE BAÑO MARIA.

Diámetro 22 cm
Altura 46 cm
Regulable a: 40 gramos.
Con mando de palanca.
Termostato electrónico regulabel hasta 120°.

Ø 20 mm 4litros

También disponible en capacidad 6 litros.



107 FIPFD20 INDUCCIÓN PARA CALENTAR.

Alto 4,4 cm
Ancho 29 cm
Profundo 37 cm
Diámetro 11,8 -22 cm
875 gr de peso
Temperatura entre 40 - 50°C

⚡ 2 kW 230 V.



107 FIBMP7720 BAÑO MARÍA 2 RECIPIENTES 8 L.

Alto 28 cm
Ancho 37 cm
Profundo 57 cm
Temperatura entre 30 - 90°C

⚡ 120 W 16 litros





101 FISCC300
 ENVASADORA AL VACIO EKO
 ANCHO SELLADO 30 CM.
 Alto 43 cm
 Ancho 46 cm
 Profundo 41 cm
 Peso 34 kg.
 Material acero inoxidable.
 Función de envasado al vacío y
 sellado automático.
Pantalla digital y temporizador
 ⚡ 0,45 kW 230 V



101 FICAM450E
 ENVASADORA AL VACIO FIMAR
 ANCHO SELLADO 45 CM.
 Alto 46 cm
 Ancho 56 cm
 Profundo 61 cm
 Peso 65 kg.
 Material acero inoxidable.
 Apertura automática al final del
 ciclo. Barra sellado de membrana
**Panel control monoprograma
 con regulador.**
 ⚡ 0,45 kW 230 V



101 FISBS300P
 ENVASADORA AL VACIO EKO
 CON BARRA DE SELLADO 30 CM.
 Alto 8 cm
 Ancho 38 cm
 Profundo 18 cm
 Peso 2 kg.
 Material acero inoxidable.
 Apertura automática al final del
 ciclo. Barra sellado de membrana
**Carcasa de plástico ABS.
 Utilizar solo bolsas para vacío
 gofradas.**
 ⚡ 0,19 kW 230 V



102 FICC74GFEV
 COCINA A GAS 4 QUEMADORES
 CON HORNO ELECTRICO
 Alto 90 cm
 Ancho 80 cm
 Profundo 70 cm
 Peso 71 kg.
 Plato cocción acero inox AIS304.
 Conexión gas 1/2. quemadores de
 hierro fundido, termpoar de
 seguridad y encendido electrico.
 ⚡ 3. kW 230 V pot. gas 19 kw.



102 FIPFD35N
 INDUCCIÓN DE SOBREMESA
 1 ZONA Ø 140 Y 220 MM
 Alto 12 cm
 Ancho 34 cm
 Profundo 44 cm
 Peso 8 kg.
 Material acero inoxidable.
 Calor instantaneo.
 Cristal cerámico
Pantalla digital y temporizador
 ⚡ 3.5 kW 230 V




103 NI2FL371
 BAÑO MARIA PARA GN 1/1
 CON TERMOSTADO
 Alto 24.5 cm
 Ancho 34 cm
 Profundo 58 cm
 Peso 8 kg.
 Material acero inoxidable.
 Admite cubetas gastronorm de
 hasta 150 mm. de profundidad.
No incluye cubetas.
 ⚡ 1,3 kW 230 V



108 PANMIMBRENAT
PANERA MIMBRE CUADRADA


Alto 40 cm
Ancho 45 cm
Profundo 45 cm
Bordes trenzados
Base lisa
Ideal rincón expositor
Diferentes medidas.

 *Posición vertical*



109 PANMIMBRENAT12
PANERA MIMBRE REDONDA


Alto 50 cm
Diámetro 40 cm
Fabricada en mimbre color natural
Base lisa
Para sobre mostrador
Perfecto para barras
Diferentes medidas.

 *Posición vertical*



110 PANMIMBRENAT5
BANDEJA MIMBRE PLANA


Alto 10 cm
Ancho 35 cm
Profundo 28 cm
Fabricada en mimbre natural
Base de rejilla / lisa
Asas en cada lado
Diferentes medidas.

 *Posición horizontal*



108 PANMIMBRENAT13
PANERA REDONDA ABIERTA


Alto 45 cm
Diámetro 30 cm
Bordes trenzados
Base de rejilla / lisa
Ideal para barras.
Diferentes medidas.

 *Posición vertical*



108 PANMIMBRENAT10
PANERA MIMBRE CUADRADA


Alto 55 cm
Ancho 40 cm
Profundo 36 cm
Abierta por delante.
Base lisa, Ideal expositor
Diferentes medidas

 *Posición vertical*



108 PANMIMBRENAT14
PANERA MIMBRE CUADRADA

Alto 40 cm
Ancho 50 cm
Profundo 35 cm
Bordes trenzados
Base lisa, Ideal rincón expositor
Diferentes medidas

 *Posición vertical*



Otros diseños y medidas consultar.



111 2FVGVRL
VITRINA 2 NIVELES CRISTAL

Ancho 99 cm
Alto 34 cm
Profundo 36 cm
Sin puerta trasera.
Cristal 5 mm. recto, lateral metacrilato. Base acero inox
También disponible en otras medidas. Iluminación led opcional.

2FVGVRLP con puerta trasera
También disponible 1 nivel



112 POBOX1
VITRINA NEUTRA 1 NIVEL

Ancho 45 cm
Alto 23 cm
Profundo 30 cm
1 nivel
Expositora
Cerrada
Plástico inyectado
Apertura en ambos lados
Frontal curvo



113 VGSTL106
VITRINA EXPOSITORA

Ancho 106 cm
Alto 31 cm
Profundo 28 cm
Cristal de 5 mm
Aluminio anodizado
Dos niveles
Estante intermedio regulable
Sin trasera ni fondo
Color dorado o plateado

Otras medidas: 120 cm ancho
También disponible 1 nivel



114 VGEXPOB
VITRINA CON 4 NIVELES

Ancho 530 cm
Alto 710 cm
Profundo 450 cm
Totalmente cerrada
Cristal 5 mm
Perfiles de aluminio lacado
3 estantes regulables
Posibilidad luz fría LEDs

VGEXPBMINI 40x32x63 cm.



115 2FVGV3
VITRINA NEUTRA 3 NIVELES

Ancho 80 cm
Alto 63 cm
Profundo 36 cm
3 niveles
Perfileria aluminio.
Colores plata o dorado.
Cerrada con puertas correderas.
2 estantes regulables.

También disponible 2 niveles



116 2FVRL100
VITRINA 2 NIVELES CRISTAL

Ancho 101 cm
Alto 31 cm
Profundo 27 cm
Estante intermedio.
Perfileria en aluminio, laterales en metacrilato.
Tapa y frontal en cristal templado
Colores del perfil negro o inox.
Sin fondo ni trasera.

También disponible 1 nivel

Otras medidas: 120 cm ancho



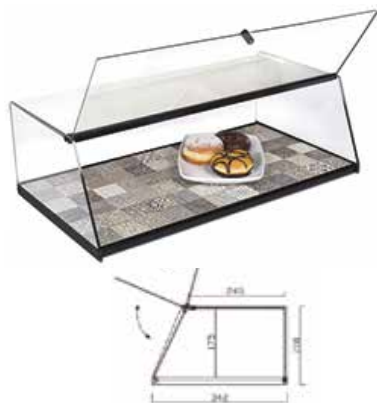
VITRINAS

NEUTRAS

117

2FEKO1

VITRINA EXPOSITORA
1 PUERTA ABATIBLE
Ancho 63,5 cm
Alto 27 cm
Profundo 34,2 cm
Metacrilato



118

2FEKO2

VITRINA EXPOSITORA
2 NIVELES
Ancho 63,5 cm
Alto 35 cm
Profundo 34,2 cm
Metacrilato



119

2FEKO3

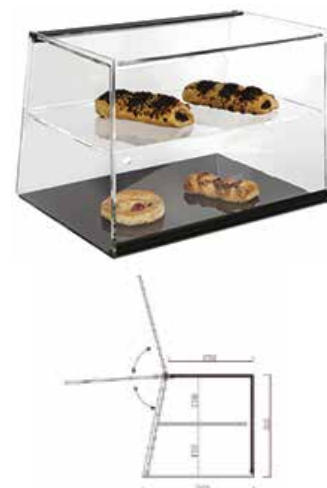
VITRINA EXPOSITORA 1
NIVEL DOBLE APERTURA
Ancho 63,5 cm
Alto 20 cm
Profundo 34,2 cm
Metacrilato



120

2FEKO4

VITRINA EXPOSITORA
2 NIVELES
Ancho 43 cm
Alto 31 cm
Profundo 32,5 cm
Metacrilato



121

EPCRX1

VITRINA METACRILATO
Ancho 42 cm
Alto 32 cm
Profundo 32,5 cm
2 niveles
Vitrina cerrada
Frontal curvo
Estante intermedio
Apertura trasera
Cristal y metacrilato
VGVL100> 100cm de ancho



122

VGVE2GN1/2

VITRINA NEUTRA A 3 NIVELES
Ancho 35 cm
Alto 50 cm
Profundo 31 cm
3 niveles GN1/2
Metacrilato de alta resistencia
2 puertas abatibles
Ideal exposición alimentos
.....
También disponible en otras medidas

123

SV3ESNE

ESPECIAL BOLLERIA 3 NIVELES
Ancho 50 cm
Alto 55 cm
Profundo 35 cm
3 niveles de 47 cm.
Metacrilato, estantes plástico.
Para exposición de bocadillos o
bollería.
Parte trasera abierta
.....

VITRINAS CALIENTES



126 **NI2FCK916**
VITRINA EXPOSITORA CALIENTE

Ancho 55 cm
Alto 38 cm
Profundo 38 cm
2 niveles, 1 estantes. Expositora idonea para barra. Cerrada tapas traseras tipo bisagra. Frontal curvo

⚡ 120 W 💧 16 litros



127 **NI2FGF455**
VITRINA EXPOSITORA CALIENTE

Ancho 75 cm
Alto 58 cm
Profundo 39 cm
3 niveles. puerta de cristal deslizando. Iluminación led interna, con deposito de agua.

⚡ 120 W 💧 16 litros



128 **NI2FCD232**
VITRINA EXPOSITORA CALIENTE

Ancho 87 cm
Alto 67 cm
Profundo 57 cm
3 estantes desmontables. Puerta trasera deslizando de cristal. Acero inox, temp. 30-90°. Iluminación interior led.

⚡ 120 W 💧 16 litros



126 **FIVPH100**
VITRINA CALEFACTADA 3 NIVELES

Ancho 71 cm
Alto 67cm
Profundo 46 cm
3 niveles, 2 estantes
Estructura de acero inox, laterales de plexiglas. Termostado regulable

FIVPH120 ancho 71 x fondo 58 X alto 67 cm..

FIVPH160 ancho 88 x fondo 58 X alto 67 cm..

⚡ 1,1 kW 230 V



126 **FIVBR4786**
VITRINA EXPOSITORA CALIENTE

Ancho 85 cm
Alto 40 cm
Profundo 385cm
2 niveles, 1 estantes.
Expositora idonea para barra.
Puertas en ambos lados
Termostato regulable.

⚡ 0,25 kW 230 V



126 **FIRTR97L2**
VITRINA EXPOSITORA ROTATIVA

Ancho 46 cm
Alto 78,5 cm
Profundo 45 cm
4 estantes rotatorios..
Estructura acero inox, laterales de plexiglas. Tambien disponible modelo estante fijo FIRTR97L

⚡ 0,40 kW 230 V

VBR 4751 - VBR 4752 - VBR 4753



126 **FIVR4751**
VITRINA EXPOSITORA CALIENTE 1 NIVEL, APERTURA AMBOS LADOS.

Ancho 50 cm
Alto 25 cm
Profundo 35 cm
Potencia 0,25 kw. 230 v.

FIVBR4752 2 NIVELES ancho 50 x alto 40 x fondo 35 cm.. Potencia 250 w. 230v.

FIVBR4783 3 NIVELES ancho 85 x alto 54 x fondo 35 cm. Potencia 400 w. 230v.

VITRINAS REFRIGERADAS DE SOBREMOSTRADOR



124 FIVPR160
VITRINA REFRIGERADA

Ancho 873 cm
Alto 67 cm
Profundo 58 cm
3 niveles, 2 estantes.
Expositora. Frontal curvo
Cerrada con corredera trasera.
Frontal acero inox
4 lados cristal
Capacidad 160 litros.

FIVPR100 ancho 695 x fondo 46 cm.
capacidad 100 litros

FIVPR120 ancho 695 x fondo 58 cm.
capacidad 120 litros



124 FIARC100B
VITRINA REFRIGERADA

Diámetro 48 cm
Alto 103 cm
4 niveles, 3 estantes.
Expositora. Redonda
Cerrada con puerta
Acero inox + cristal
Capacidad 100 litros.

FIAR400RC Diámetro 35, altura 76 cm.
capacidad 400 litros 5 niveles, 4 estantes.

G-HAV91



G-HAV111



G-HAV131



124 FIGHAV91 - 111 - 131
VITRINA REFRIGERADA DOBLE PUERTA

Ancho 91 - 111 - 131 cm
Alto 55 cm
Profundo 51 cm
2 niveles, 1 estante.
Expositora. Rectangular
Cerrada con 2 puertas
Acero inox + cristal+ plastico

124 FIRTS42B - 62B - 52B - 132B
VITRINA REFRIGERADA TIPO TAPAS

Fondo: 420 mm
Alto: 296 mm.

Varios anchos disponibles:

- 1177 mm Capacidad 4 GN1/3
- 1352 mm Capacidad 6 GN1/3
- 1529 mm Capacidad 8 GN1/3
- 1800 mm Capacidad 8 GN1/3

Temperatura: 0 +12°C
Potencia 190 w. 230v.
Gas R600
Iluminación led
Cubetas incluidas.



También disponibles vitrinas sushi

ARCONES CONGELADORES HORIZONTALES

PEQUEÑOS

TAPA ABATIBLE



129 ARCON10255T
ARCÓN TAPA ABATIBLE ANCHO 55cm.

Capacidad 110 litros brutos
Peso 37 kg
85 x 55 x 66 cm (Al, An, P)
P. subida temperatura de 37 H
Refrigerante R600a
1 puerta abatible
Termómetro mecánico.

B ⚡ 81 w

ARCON1189T6 → ancho 89 cm x 211 L
ARCON370120T → ancho 110 cm x 278 L

MEDIANOS

TAPA ABATIBLE



130 ARCON460140T
ARCÓN TAPA ABATIBLE

Capacidad 400 litros brutos
Peso 48 kg
86 x 132 x 69 cm (Al, An, P)
P. subida temperatura de 37 H
Refrigerante R600a
Interior aluminio stucco
1 puerta abatible

A+ ⚡ 160 w

ARCON570160T → ancho 152 cm
484 Litros brutos

GRANDES

TAPA ABATIBLE



131 ARCON600170T6
ARCÓN TAPA ABATIBLE

Capacidad 600 litros brutos
Peso 65 kg
Rango temperatura -12/-26°C
87x 170 x 68.5 cm (Al, An, P)
Refrigerante R600a
1 puerta abatible
Interior aluminio stucco

A+ ⚡ 230 w

ARCON700T6 → ancho 157 x fondo 71 x alto 100 cm. 700 litros brutos

TAPA CORREDERA



132 TEICE400TOS
TAPA CORREDERA OPACA

Capacidad 327 litros útiles
Peso 57 Kg
89,5 x 128 x 67 cm (Al, An, P)
Rango temperatura -12/-26°C
P. subida temperatura 17-12 H
2 puertas correderas opacas
Refrigerante R404/R134a

A+ ⚡ 297 w

TEICE220GNTOS → 83 cm / 222 L
TEICE300GNTOS → 106 cm / 304 L
TEICE500TOS → 150 cm / 470 L

TAPA CORREDERA



133 TEICE400TVS
TAPA CORREDERA CRISTAL

Capacidad 327 litros útiles
Peso 57 Kg
89,5 x 128 x 67 cm (Al, An, P)
Rango temperatura -12/-26°C
P. subida temperatura 17-12 H
2 puertas cristal correderas
Refrigerante R404/R134a

A+ ⚡ 297 w

TEICE220TVS → 83 cm / 222 L
TEICE300TVS → 106 cm / 300 L
TEICE500TVS → 150 cm / 470 L

TAPA CORREDERA



134 TETCH400GN
TAPA PANORÁMICA

Capacidad 305 litros útiles
Peso 55 Kg
93 x 134 x 73 cm (Al, An, P)
Rango temperatura -12/-26°C
P. subida temperatura 11 H
2 puertas cristal correderas
Refrigerante R404/R134a

A+ ⚡ 230 w

TETCH300GN → 156 cm / 477 L
TETCH500GN → 112 cm / 238 L



135 **TECNG350**
CONGELADOR 7 CAJONES

Capacidad 231 litros útiles
Peso 58 Kg
171 x 60 x 65 cm (Al, An, P)
Refrigerante R600
7 cajones
Bajo consumo
P. subida temperatura de 14 H

A+ ⚡ 85 w

TECN220 → 160 litros, 134cm alto



136 **FIGEF600**
VERTICAL GRAN CAPACIDAD

Capacidad 600 litros
Peso 94 kg
Rango temperatura -25 a -10°C
189 x 78 x 69,5 cm (Al, An, P)
Refrigerante R600a
7 estantes fijos
Admite bandejas GN 2/1
Disponibile con 13 cajones

B ⚡ 300 w

FIGEF400 → Modelo 340 litros
FIGEF200 → Modelo 120 litros
Disponibile también en color plata



140 **FIGNB600BT**
CONGELADOR BLANCO

Capacidad 507 litros útiles
Peso 135 Kg
Rango temperatura -18 a 20°C
210 x 68 x 80 cm (Al, An, P)
Aislante 60 mm grosor
Refrigerante R290
3 estantes rejilla regulables
Medidas estantes GN 2/1

D ⚡ 510 w



138 **FIGPA800BT**
CONGELADOR ACERO INOX

Capacidad 737 litros útiles
Peso 152 Kg
Clase climática 5
Rango temperatura -10 a -22°C
201 x 740 x 99 cm (An, Al, P)
Hasta 20 bandejas de 60x40 cm
Refrigerante R290
Puerta con cerradura

D ⚡ 297 w



138 **FIGEF700**
CONGELADOR BLANCO CON RUEDAS

Capacidad 641 litros útiles
Peso 113 Kg
Clase climática 4
Rango temperatura -18 a -22°C
78 x 190 x 73 cm (An, Al, P)
Con 3 estantes rejilla de 65,2x53 cm.
Refrigerante R290

C ⚡ 550 w

FIGEF700SS → Acero inox 430.



140 **TECVL70SKS1**
CONGELADOR BLANCO

Capacidad 426 litros útiles
Peso 135 Kg
Rango temperatura -15 a 18°C
220 x 80 x 80 cm (Al, An, P)
Aislante 50mm grosor
Refrigerante R290
4 estantes regulables
Medidas estantes 57x53 cm

D ⚡ 370 w



CONGELADORES

VERTICALES PUERTA OPACA



145 FIGNB1200BT
DOBLE PUERTA BLANCO

Capacidad 1104 litros útiles
Peso 180 Kg
Rango temperatura -10 a -22°C
199 x 134 x 81,5 cm (Al, An, P)
Aislante 60mm grosor
Refrigerante R290
Estantes 53x65 cm (GN 2/1)
Descarcho semiautomático

D ⚡ 700 w



146 NI2FCW196
ARMARIO CONGELADOR 4 PUERTAS

Capacidad 770 litros útiles
Peso 180 Kg
Rango temperatura -20 a -10°C
199 x 134x 82 (Al, An, P)
Refrigerante R290
6 estantes ajustables
Acero inoxidable exterior interior de aluminio.

D ⚡ 1000 w



139 FIGECV1200BT
DOBLE PUERTA ACERO INOX

Capacidad 1173 litros útiles
Peso 180 Kg
Rango temperatura -18 a -22°C
200 x 134 x 81 cm (Al, An, P)
Aislante 60 mm grosor
Refrigerante R290
Estantes 53x65 cm (GN 2/1)
Puerta conjunta magnética

D ⚡ 800 w



137 NI2FCD081
CONGELADOR BAJO MOSTRADOR INOX

Capacidad 140 l. útiles 78 l.
Peso 44 Kg
Rango temperatura -25 a -10°C
85,5 x 60 x 59 (Al, An, P)
Refrigerante R600a
2 estantes
Termostato electrónico y pantalla digital.

A ⚡ 150 w



137 FIGE800BT
CONGELADOR GRANDE 10 REJILLAS HELADERIA

Capacidad 737 litros
Peso 162 Kg
Rango temperatura -10 a -22°C
Medidas 201 x 74 x 99 (Al, An, P)
Refrigerante R290
10 estantes
Frio ventilado, descarcho automático

D ⚡ 700 w



137 FIGGN600BT
CONGELADOR INOX GN1/1 FRIO ESTATICO

Capacidad 507 l.
Peso 135 Kg
Rango temperatura -18 a -20°C
201 x 68 x 81 (Al, An, P)
Refrigerante R290
3 estantes
Termostato electrónico y pantalla digital.

D ⚡ 510 w



CONGELADORES

VERTICALES PUERTA CRISTAL



143 FIGEF400G
 CONGELADOR PTA. CRISTAL
Capacidad 350 litros útiles
Peso 76 Kg
Rango temperatura - 18 a -22°C
 185 x 60 x 59 (Al, An, P)
 Refrigerante R290
 6 estantes fijos.
 Doble cristal con resistencia.
 Frio estático

C ⚡ 380 w



142 FIGEF200G
 CONGELADOR PUERTA
 CRISTAL BAJO MOSTRADOR
Capacidad 130 L. útiles.
Peso 45 Kg
Rango temperatura - 22 a -10°C
 85,5 x 60 x 60 (Al, An, P)
 Refrigerante R290
 Estantes ajustables
 Cristal doble en la puerta con
 resistencia. Iluminación led

C ⚡ 270 w



143 FIGEF600G
 CONGELADOR PUERTA
 CRISTAL 600 LITROS
Capacidad 555 litros útiles
Peso 76 Kg
Rango temperatura - 25 a -10°C
 185 x 60 x 60 (Al, An, P)
 Refrigerante R404a
 7 estantes fijos
 Capa de acristalamiento doble

A+ ⚡ 500 w



144 INL03700
 VITRINA CONGELADOR
 EXPOSITORA
Capacidad 420 litros útiles
Peso 138 Kg
Rango temperatura - 20 a -15°C
 190 x 65 x 70 (Al, An, P)
 Refrigerante R404a
 Estantes fijos.
 4 lados de cristal.
 Iluminación interior.

A ⚡ 650 w



143 FIGGN650BTG
 CONGELADOR INOX PTA. CRISTAL
Capacidad 650 litros útiles
Peso 153 Kg
Rango temperatura - 18 a -22°C
 201 x 74 x 83 (Al, An, P)
 Refrigerante R290
 3 estantes GN2/1 65x53 CM.
 Frio ventilado.

A ⚡ 500 w



141 NI2FGH506
 VITRINA EXPOSITORA CONGELADOR
Capacidad 412 litros útiles
Peso 138 Kg
Rango temperatura - 22 a -18°C
 199 x 68 x 72 (Al, An, P)
 Refrigerante R290
 Estantes ajustables
 Cristal doble en la puerta.
 Iluminación led en puerta y

A+ ⚡ 1000 w

NI27GH507 Doble puerta 900 L



FRIGORÍFICOS

VERTICALES PUERTA OPACA



148 **FIGGN650TNFC**
GN1/1 ACERO INOX.

Capacidad 650 litros
Peso 120 Kg
Rango temperatura 2 a 8°C
T. ambiente máxima de 32°C 50% HR
201 x 74 x 83cm (Al, An, P)
3 estantes GN2/1 53x65 CM.
Frio ventilado
Puerta con cerradura

D ⚡ 305 W



148 **FIGIPA800TNFC**
PANADERIA ACERO INOX.

Capacidad 737litros
Peso 172 Kg
Rango temperatura 2 a 8°C
T. ambiente máxima de 32°C 55% HR
201 x 74 x 99cm (Al, An, P)
Hasta 20 bandejas 60x40 cm
Ventilación forzada
Puerta con cerradura

D ⚡ 330 W



149 **FIGER500P**
NEVERA PASTELERA BLANCA

Capacidad 520 litros
Peso 90 kg
T. ambiente máxima de 32°C
Rango temperatura de 2 a 8°C
190x 77,7 x 70 cm (Al, An, P)
Refrigerante R600a
6 guías de 60x40 cm
frio estático

C ⚡ 150 W



150 **FIGER600**
NEVERA PUERTA OPACA

Capacidad 600 litros
Peso 60 Kg
Rango temperatura de 2 a 8°C
189 x 78 x 69,5 cm (Al, An, P)
Aislante 60 mm grosor
Refrigerante R600a
4 estantes ajustables
Medida estante interior 63x48

C ⚡ 185 W

FIGER200> 200 L color blanco
FIGER400> 400 L color blanco

Tambien disponible en inox modelos SS



151 **NIG592**
ARMARIO GN ACERO INOX

Capacidad 600 litros
Peso 132 Kg
Rango temperatura de 2 a 8°C
200 x 68 x 81,5 cm (Al, An, P)
Refrigerante R600a
Aislante suelo y paredes 60 mm
3 estantes ajustables
Compatible Gastronorm 2/1

C ⚡ 300 W

NIG594> Capacidad doble



152 **TEMC350SLV**
NEVERA VERTICAL PLATA

Capacidad 350 litros útiles
Peso 52 Kg
171 x 60 x 65 cm (An, Al, P)
Luz interior
Refrigerante R600
7 compartimentos y 5 cajones
Sistema descongelación manual
Termostato regulable

A+ ⚡ 85 W

TEF211AC> Modelo 157 litros



FRIGORÍFICOS

VERTICALES DOBLE PUERTA



148 **FIGGNB1200TN**
NEVERA DOBLE PUERTA BLANCA

Capacidad 1104 litros
Peso 180 Kg
Rango temperatura 2 a 8°C
T. ambiente máxima de 32°C
201 x 134 x 80 cm (Al, An, P)
con 6 rejillas estante ajustables.
frio estatico

Puerta con cerradura

C ⚡ 450 w

FIGGN1200TNFC> Doble puerta inox



148 **FIGGN1410TNFC**
NEVERA INOX DOBLE PUERTA

Capacidad 1300 litros
Peso 190 Kg
Rango temperatura -2 a 8°C
T. ambiente máxima de 35°C
201 x 148 x 83 cm (Al, An, P)
con 6 rejillas estante ajustables
GN2/1 53x65 cm.

Frio ventilado. Con cerradura

D ⚡ 508 w



148 **FIGGN1410TNG**
NEVERA DOBLE PUERTA CRISTAL

Capacidad 1325 litros
Peso 208 Kg
Rango temperatura 2 a 8°C
T. ambiente máxima de 32°C
201 x 148 x 83 cm (Al, An, P)
con 6 rejillas estante ajustables.
frio ventilado.

Puerta con cerradura

C ⚡ 500 w



Congelador y refrigerador

148 **FIGGNV1200DT**
DUAL INOX DOBLE PUERTA

Capacidad 507 + 507 litros
Peso 195 Kg
Rango temperatura -2 a 8°C -18 A-22°
T. ambiente máxima de 32°C 55%HR
201 x 134 x 83 cm (Al, An, P)
con 6 rejillas estante ajustables GN2/1
53x65 cm.

Frio ventilado. Con cerradura

D ⚡ 508 w



148 **TEACG140**
DOBLE TEMPERATURA -22° + 8°

Capacidad 952 litros
Peso 189 Kg
Rango temperatura -22° a 8°
T. ambiente máxima de 32°C 55%HR
206 x 139 x 89 cm (Al, An, P)
con 6 rejillas estante ajustables GN2/1
53x65 cm.

Frio ventilado.

C ⚡ 620 w



148 **TEARM120**
DOBLE PUERTA CRISTAL REFRIGERADO

Capacidad 850 litros
Peso 174 Kg
Rango temperatura +2° + 8°
T. ambiente máxima de 32°C 55%HR
200 x 127 x 79 cm (Al, An, P)
con 8 rejillas estante ajustables 50x55 cm.
Frio ventilado.

Con bandeja evaporación agua.

C ⚡ 440 w



FRIGORÍFICOS

VERTICALES PUERTA CRISTAL



147 FIGER400G
NEVERA BLANCA PUERTA DE CRISTAL

Capacidad 350 litros útiles

Peso 69 kg

Rango temperatura de 2 a 8 °C

Espesor de aislamiento 45 mm

185 x 60 x 59 cm (Al, An, P)

Refrigerante R600a

4 estantes regulables

Funcionamiento con ventilador

B ⚡ **185 W**

FIGER200G *Bajo mostrador 130 L.*

También disponible en inox AISI430



147 FIGGN650TNGFC
NEVERA PROFESIONAL PUERTA CRISTAL

Capacidad 650 litros útiles

Peso 153 kg

Rango temperatura de 2 a 8 °C

Espesor de aislamiento 60 mm

201 x 74 x 83 cm (Al, An, P)

Refrigerante R290

3 estantes rejilla GN2/1 65x53 cm.

Frio ventilado

B ⚡ **315 W**

FIGGN1410TNGFC *Doble puerta 1325 L.*



147 FIGER600GSS
NEVERA PUERTA DE CRISTAL

Capacidad 570 litros útiles

Peso 94 kg

Rango temperatura de 2 a 8 °C

Espesor de aislamiento 45 mm

190 x 78 x 70 cm (Al, An, P)

Refrigerante R600a

4 estantes regulables

Funcionamiento con ventilador

B ⚡ **185 W**

También disponible en blanco



147 FIGSC300GSS
NEVERA PUERTA DE CRISTAL

Capacidad 307 litros útiles

Peso 98 kg

Rango temperatura de 2 a 8 °C

Espesor de aislamiento 45 mm

188 x 60 x 52 cm (Al, An, P)

Refrigerante R600a

4 estantes regulables

Frio estático.

B ⚡ **170 W**

FIGSC500GSS *Doble puerta 490 litros*



147 FIGGN650TNG
NEVERA PROFESIONAL PUERTA

Capacidad 650 litros útiles

Peso 153 kg

Rango temperatura de 2 a 8 °C

Espesor de aislamiento 60 mm

201 x 74 x 83 cm (Al, An, P)

Refrigerante R290

3 estantes rejilla GN2/1 65x53 cm.

Frio ventilado

B ⚡ **315 W**



147 FIGSNACK290SC
NEVERA PUERTA DE CRISTAL

Capacidad 290 litros útiles

Peso 100kg

Rango temperatura de 2 a 8 °C

Espesor de aislamiento 45 mm

183 x 60 x 58 cm (Al, An, P)

Refrigerante R600a

4 estantes regulables

Frio estático

B ⚡ **90 W**

FIGSNACK176SC *An. 55 x prof. 39 x alto 157 cm.*

FIGSNACK251SC *An. 55 x prof. 54 x alto 180 cm.*

FIGSNACK340TNG *An. 66 x prof. 65 x alto 191 cm.*

VITRINAS

REFRIGERADAS VERTICALES



153 FIGLSC235
VITRINA PUERTA CURVA

Capacidad 235 litros
Ancho 51,5 cm
Alto 165 cm
Profundo 48,5 cm
Rango temperatura 2 a 8°C
Refrigerante R290
4 niveles, 3 estantes
Iluminación superior e inferior
Interior visible por 4 lados

⚡ **260 w** **230 v**

FIGLSC280 → Modelo de 280 l itros
Altura 185 cm 5 niveles, 4 estantes.



154 FIGTCBD68
EXPOSITOR ILUMINADO

Capacidad 58 litros
Ancho 42 cm
Alto 93 cm
Profundo 39 cm
Rango temperatura 2 a 8°C
Refrigerante R600a
3 estantes ajustables
Iluminación interior
Fabricada en ABS y PVC

⚡ **160 w** **230 v**

FIGTCBD98 Modelo de 98 l itros
Altura 115 cm 5 niveles, 4 estantes.



155 FIGVGP400R
ARMARIO PASTELERO 4 CRISTALES

Capacidad 408 litros
Ancho 70,6 cm
Alto 180 cm
Profundo 74 cm
Rango temperatura 2 a 8°C
Refrigerante R290
4 estantes cromados
Chasis acero inoxidable
Doble cristal.

⚡ **260 w** **230 v**

FIGVGP200R Modelo de 200 litros



156 FIGSNACK638L2TNG
REFRIGERADOR EXPOSITOR
PUERTA DOBLE BLANCO

Capacidad 620 litros
Ancho 120 cm
Alto 188 cm
Profundo 53 cm
Rango temperatura 2 a 8°C
Refrigerante R600a
4 estantes dobles ajustables

⚡ **250 w** **230 v**

FIGSNACK176SC Modelo 1 puerta
medida: ancho 55 x fondo 38 x alto 156 cm.

FIGSNACK251SC Modelo 1 puerta
medida: ancho 55 x fondo 54 x alto 180 cm.



157 FIGSC50G
SOBREMOSTRADOR
REFRIGERADO PLATA

Capacidad 68 litros
Ancho 57 cm
Alto 54 cm
Profundo 53 cm
Rango temperatura 2 a 8°C
Refrigerante R600a
2 estantes ajustables
Fabricada en ABS y PVC

⚡ **85 w** **230 v**

FIGSC100G Modelo mas grande 115 l.
medida: ancho 62 x fondo 54 x alto 70 cm.



158 NI2CF750
BAJO O SOBRE MOSTRADOR
BLANCO

Capacidad 88 litros
Ancho 43 cm
Alto 82,5 cm
Profundo 48 cm
Rango temperatura 4 a 18°C
Refrigerante R600a
3 estantes ajustable. Led interior
Fabricada en ABS y PVC

⚡ **85 w** **230 v**

EXPOSITORES REFRIGERADOS

Q



159 **DOW613DO**
VITRINA REFRIGERADA

Capacidad 500 litros
Ancho 130 cm
Alto 110 cm
Profundo 73 cm
Rango temperatura 2 a 8 °C
Desescarche automático
Puertas traseras deslizantes
2 puertas correderas, color a elegir. Cristal curvo.

⚡ 230 v 1,7 KW.

Más medidas>



160 **DOW613RDO**
VITRINA REFRIGERADA

Capacidad 500 litros
Ancho 130 cm
Alto 110 cm
Profundo 73 cm
Rango temperatura 2 a 8 °C
Desescarche automático
Puertas traseras deslizantes
2 puertas correderas, color a elegir. Cristal recto.

⚡ 230 v 1,7 KW

Más medidas>



161 **AMTIFFANY930**
VITRINA REFRIGERADA

Capacidad 310 litros
Ancho 93 cm
Alto 142 cm
Profundo 68 cm
Rango temperatura 2 a 8 °C
Desescarche automático
Puertas traseras deslizantes
2 puertas correderas, color blanco. Cristal curvo.

⚡ 230 w 0,52 KW.

Más medidas> 123/153/183



162 **AMBOUNTY650**
EXPOSITOR REFRIGERADA

Capacidad 350 litros
Ancho 81 cm
Alto 145 cm
Profundo 65 cm
Rango temperatura 2 a 8 °C
Desescarche automático
Puerta trasera.
Doble cristal. Luz led interior.
Refrigeración ventilada.

⚡ 230 v 0,480Kw

Más medidas> 90/120 cm



163 **NIDB9502F**
EXPOSICIÓN REFRIGERADA

Capacidad 285 litros
Ancho 90cm
Alto 120 cm
Profundo 68 cm
Rango temperatura 2 a 8 °C
Desescarche automático
Puertas traseras deslizantes
Vidrios calefactables
Triple cristal de seguridad.

⚡ 230 v 0,86 KW

Más medidas> 120/150cm



161 **TEVPA100**
VITRINA REFRIGERADA CERRADA

Capacidad 500 litros
Ancho 100 cm
Alto 136 cm
Profundo 76 cm
Rango temperatura 4 a 8 °C
Descarche automático
3 estantes
Ruedas opcionales.

⚡ 230 v 1,25 KW

Más medidas> 151 cm

EXPOSITORES REFRIGERADOS

Q



159 **DOW613DO**
VITRINA REFRIGERADADA

Capacidad 500 litros
Ancho 130 cm
Alto 110 cm
Profundo 73 cm
Rango temperatura 2 a 8 °C
Desescarche automático
Puertas traseras deslizantes
2 puertas correderas, color a elegir. Cristal curvo.

⚡ 230 w 1,7 KW.



159 **DOMB670**
VITRINA REFRI. ABIERTA

Capacidad 200 litros
Ancho 68 cm
Alto 153 cm
Profundo 55 cm
Rango temperatura 2 a 8 °C
Descarche automático
Cristal curvo lateral. 2 estantes regulables + base.

⚡ 230 w 0.52 KW

Más medidas> 100/125/150



161 **TESAE070**
VITRINA REFRIGERADADA ABIERTA

Capacidad 375 litros
Ancho 70 cm
Alto 156 cm
Profundo 70 cm
Rango temperatura 3 a 6 °C
Descarche automático
3 estantes
Ruedas opcionales.

⚡ 230 w 0,96 -1,08 - 1,55 - 1,80

Más medidas> 90/120/180



160 **FIAR100B**
VITRINA REFRIGERADADA REDONDA

Capacidad 100 litros
Ancho 48 cm
Alto 103 cm
Profundo 48 cm
Rango temperatura 2 a 8 °C
Desescarche automático
Puerta curva lateral.
Refrigeración ventilada.
Gas R290

⚡ 230 w 0,21 KW

FIARC400RC> Ø 68 alto 175 cm.



160 **DOW613RDO**
VITRINA REFRIGERADADA

Capacidad 500 litros
Ancho 130 cm
Alto 110 cm
Profundo 73 cm
Rango temperatura 2 a 8 °C
Desescarche automático
Puertas traseras deslizantes
2 puertas correderas, color a elegir. Cristal recto.

⚡ 230 w 1,7 KW

Más medidas>



159 **DOMB670**
VITRINA REFRI. ABIERTA

Capacidad 200 litros
Ancho 68 cm
Alto 153 cm
Profundo 55 cm
Rango temperatura 2 a 8 °C
Descarche automático
Cristal curvo lateral. 2 estantes regulables + base.

⚡ 230 w 0.52 KW

R MURALES ALTOS

REFRIGERADOS



charcuteria, fruta, carne

164 **TEMPL150CT** MURAL REFRIGERADO CON CORTINA

Capacidad 1075 litros

Ancho 153 cm

Alto 199 cm

Profundo 70 cm

Rango temperatura 3 a 6°C

Bandeja evaporadora 400 w..

4 estantes regulables

Ventilación forzada

Opciones: Ruedas,

⚡ 230 w 1,80 KW

Más medidas 70/100/130 cm

Opcional Ruedas,

164 **TEMPL150pv** MURAL REFRIGERADO CON PUERTA CRISTAL

Capacidad 1075 litros

Ancho 153 cm

Alto 199 cm

Profundo 70 cm

Rango temperatura 3 a 6°C

Bandeja evaporadora 400 w..

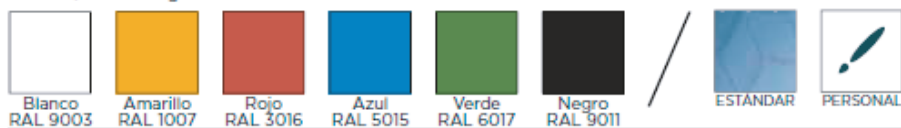
4 estantes regulables

Ventilación forzada

Opciones: Ruedas,

⚡ 230 w 1,80 KW

Más medidas 70/100/130 cm



NUEVO



NUEVO

charcuteria, fruta, carne

164 **DOM570** MURAL REFRIG. CON CORTINA

Capacidad 200 litros

Ancho 60 cm

Alto 202 cm

Profundo 64 cm

Rango temperatura 2 a 6°C

4 estantes.

⚡ 230 w 1,31 KW

Más medidas 100/125/150

164 **TEMAE150PV** MURAL REFRIG. PUERTA CRISTAL

Capacidad 1075 litros

Ancho 153 cm

Alto 199 cm

Profundo 70 cm

Rango temperatura 3 a 6°C

Bandeja evaporadora 400 w..

4 estantes regulables

Ventilación forzada

Opciones: Ruedas,

⚡ 230 w 1,80 KW

Más medidas 70/100/130 cm

164 **TEMAE150CT** MURAL REFRIG. CON CORTINA

Capacidad 1075 litros

Ancho 153 cm

Alto 199 cm

Profundo 70 cm

Rango temperatura 3 a 6°C

Bandeja evaporadora 400 w..

4 estantes regulables

Ventilación forzada

Opciones: Ruedas,

⚡ 230 w 1,80 KW

Más medidas 70/100/130 cm

MESAS REFRIGERADAS



170 FIGN2100TNFC MESA MOSTRADOR INOX GN1/1

Capacidad 282 litros útiles
Alto 85 cm
Ancho 136 cm
Profundo 70 cm
Rango temperatura -2°C a 8°C
 220-240V monofásico
 2 puertas, 2 estantes.
 Refrigerante R290
 Interior compatible GN 1/1

C ⚡ 275 W

FIGN3100TNFC → Modelo con 3 puertas

FIGN4100TNFC → Modelo con 4 puertas



171 FIGN3200TNFC MESA MOSTRADOR INOX GN1/1 CON PETO

Capacidad 417 litros útiles
Alto 95 cm
Ancho 180 cm
Profundo 70 cm
Rango temperatura -2°C a 8°C
 3 puertas, 3 estantes
 Refrigerante R600a
 Interior compatible GN1/1

C ⚡ 275 W

FIGN2200TNFC → Modelo con 2 puertas

FIGN4200TNFC → Modelo con 4 puertas



172 FIGSNACK4200TNFC MESA MOSTRADOR INOX SNACK 33X43 CM.

Capacidad 342 litros útiles
Alto 85 cm
Ancho 223 cm
Profundo 60 cm
Rango temperatura -2°C a 8°C
 4 puertas, 4 estantes
 Refrigerante R600a
 Interior compatible GN1/1
 Con peto.

C ⚡ 450 W

FIGSNACK2200TNFC → Modelo con 3 puertas

FIGSNACK3200TNFC → Modelo con 4 puertas



173 FIGPA3100TNFC MESA MOSTRADOR INOX PASTELERIA 60X40

Capacidad 580 litros útiles
Alto 85 cm
Ancho 202 cm
Profundo 80 cm
Rango temperatura -2 a -8°C
 230 V monofásico
 Refrigerante R290
 Compatible con band. 60x40
 3 guías para bandejas.

C ⚡ 398 W

FIGPA2100TNFC → Modelo con 2 puertas

FIGPA4100TNFC → Modelo con 4 puertas

MAS MODELOS, MEDIDAS Y COMBINACIONES CONSULTAR.

MESAS REFRIGERADAS

170 FIGPZ1610TNFC MESA MOSTRADOR INOX PIZZA

Capacidad 390 litros útiles
Alto 100 cm
Ancho 151 cm
Profundo 80 cm
Rango temperatura -2°C a 8°C
 220-240V monofásico
 1 puerta refrigerada + 1 modulo con cajones.
 Refrigerante R600A

C ⚡ 275 W

FIGPZ2600TNFC → 2 puertas refrigeradas

FIGPZ2610TNFC → 2 puertas ref. + 1 modulo cajones

FIGPZ3600TNFC → 3 puertas refrigeradas



Complemento vitrina refrigerada de ingredientes ref:

FIGVRX1500-330 7 cubetas GN1/4
 FIGVRX1500-380 5 cubetas GN1/3 y 1 de 1/2
 Combina con mesa mostrador:
 FIGPZ1610TNFC y FIGPZ2600TNFC

FIGVRX2000-330 10 cubetas GN1/4
 FIGVRX2000-330 9 cubetas GN1/3
 Combina con mesa mostrador:
 FIGPZ2610TNFC y FIGPZ3600TNFC



Complemento vitrina refrigerada de ingredientes ref:

FIRI14033 4 cubetas GN1/3 y 1 de 1/2
 FIRI14038V 6 cubetas GN1/4
 Combina con mesa mostrador:
 FIGS903PZFC y FIGS903PZCASFC



170 FIGS903PZ-FC MESA MOSTRADOR INOX PIZZA

Capacidad 368 litros útiles
Alto 102 cm
Ancho 140 cm
Profundo 70 cm
Rango temperatura 2°C a 8°C
 220-240V monofásico
 3 puertas refrigeradas
 Refrigerante R600A
 guias para bandeja GN1/1

E ⚡ 435 W

FIGS903PZCASFC → 2 puertas refrigeradas + 1 modulo cajones

170 FIGS900FC SALADETTE REFRIGERADA 2 CUBETAS GN1/1

Capacidad 240 litros útiles
Alto 85 cm
Ancho 90 cm
Profundo 70 cm
Rango temperatura 2°C a 8°C
 220-240V monofásico.
 2 puertas refrigeradas.
 Refrigerante R600

Con estante trabajo de polime-

C ⚡ 235 W

FIGS903FC → 3 Cubetas GN1/1 - 3 puertas refrigeradas



170 FIGS901FC SALADETTE TAPA INOX COMPLETA 2 PUERTAS

Capacidad 240 litros útiles
Alto 85 cm
Ancho 90 cm
Profundo 70 cm
Rango temperatura 2°C a 8°C
 220-240V monofásico.
 2 puertas refrigeradas.
 Refrigerante R600

C ⚡ 235 W

FIGS903TOPFC → 3 puertas refrigeradas

Vitrinas mostrador pastelería fondo 90 cm.



DOVEP915C
VITRINA MOSTRADOR REFRIGERADA
ANCHO 150 CRISTAL CURVO

Ancho 150 cm

Alto 130 cm

Profundo 94 cm

Rango temperatura 2 a 8 °C

Cámara refrigeración trasera 0,33, 2 puertas

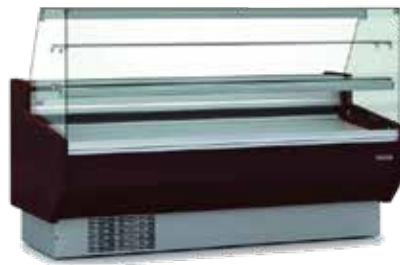
Chapa de acero prepintada

Dos estantes de cristal

Aislamiento de poliuretano

⚡ **600 w** 230 v.

Más medidas → 105/130/202/252/299 cm.



DOVEPD910RR
VITRINA MOSTRADOR REFRIGERADA
ANCHO 100 CRISTAL RECTO.

Ancho 105,5 cm

Alto 129,5 cm

Profundo 94 cm

Cámara refrigeración trasera 0,33, 1 puerta

Chapa de acero prepintada

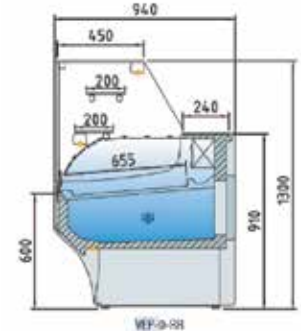
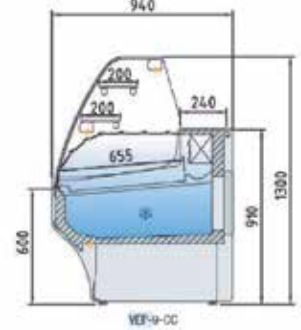
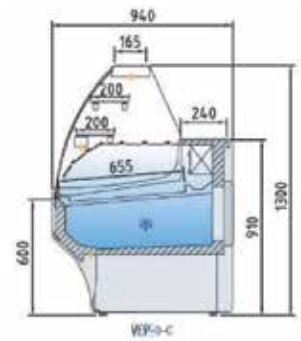
Dos estantes de cristal

Aislamiento poliuretano 40Kg/m3

Evaporador estático

⚡ **410 w** 230 v.

Más medidas → 130/152/202/252 cm.



Vitrinas mostrador multiproducto fondo 80 cm



DOVED810C
VITRINA MOSTRADOR REFRIGERADA
ANCHO 100 CRISTAL RECTO

Ancho 105 cm

Alto 124 cm

Profundo 80 cm

Rango temperatura 2 a 8 °C

Cámara refrigeración trasera 0,28, 1 puerta.

Chapa de acero prepintada

Estante intermedio opcional.

Aislamiento de poliuretano

⚡ **815 w** 230 v.

Más medidas 130/152/202/252/299 cm



DOVED813C
VITRINA MOSTRADOR REFRIGERADA
ANCHO 130 CRISTAL CURVO

Ancho 105,5 cm

Alto 129,5 cm

Profundo 94 cm

Cámara refrigeración trasera 0,37, 2 puertas

Chapa de acero prepintada

Estante opcional.

Aislamiento poliuretano 40Kg/m3

Evaporador estático

⚡ **808 w** 230 v.

Más medidas 105/152/202/252/299 cm

Opciones

Estante cristal intermedio
Plano exposición en acero inox
Kit cierre plexiglas

Colores



REFRIGERADOS EKO



169 TEVPL1002F
MOSTRADOR REFRIGERADO ANCHO 100

Capacidad 350 litros.
Ancho 102 cm
Alto 126 cm
Profundo 80 cm
Rango temperatura 2 a 5 °C
Cámara refrigeración trasera 120L.
Superficie servicio mármol.
1 estante de cristal superior.

⚡ 240 w 230 v.

Colores: ■ ■ ■ ■



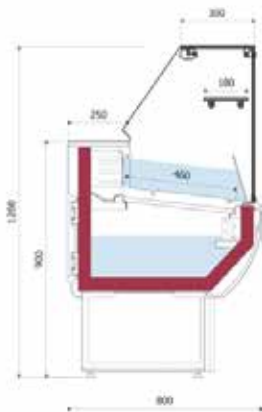
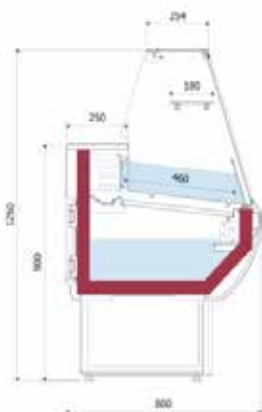
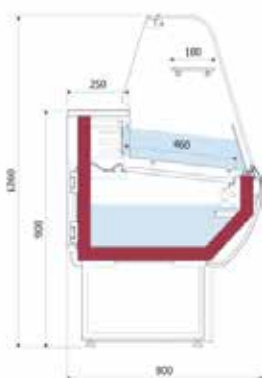
168 TEVPL1502F
MOSTRADOR REFRIGERADO ANCHO 150

Capacidad 500 litros.
Ancho 153cm
Alto 126 cm
Profundo 80 cm
Rango temperatura 2 a 5 °C
Cámara refrigeración trasera 180L.
Superficie servicio mármol.
1 estante de cristal superior. Cristal curvo

⚡ 440 w 230v.

Colores: ■ ■ ■ ■

Opciones cristal



168 TEVPL1302F
MOSTRADOR REFRIGERADO ANCHO 130

Capacidad 456 litros.
Ancho 133 cm
Alto 126 cm
Profundo 80 cm
Rango temperatura 2 a 5 °C
Cámara refrigeración trasera 150L.
Superficie servicio mármol.
1 estante de cristal superior.

⚡ 440 w 230 v.

Colores: ■ ■ ■ ■



169 TEVPL2002F
MOSTRADOR REFRIGERADO ANCHO 200

Capacidad 670 litros.
Ancho 196 cm
Alto 126 cm
Profundo 80 cm
Rango temperatura 2 a 5 °C
Cámara refrigeración trasera 230L.
Superficie servicio mármol.
1 estante de cristal superior. Cristal plano

⚡ 240 w 230v.

Colores: ■ ■ ■ ■

Opciones refrigeración

Ventilado
Estático

Otras opciones

Ruedas

MESAS TRABAJO

ABIERTAS O CERRADAS

175

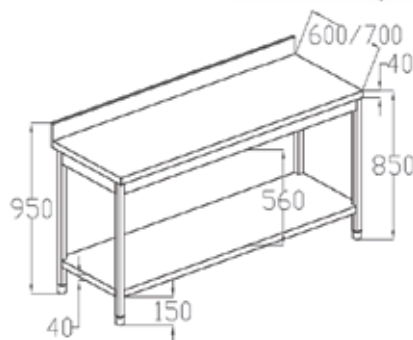
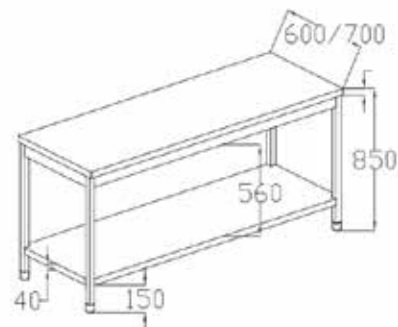
MESAS DE TRABAJO INOX AISI304

PIES REGULABLES CON ESTANTE INFERIOR, TAMBIÉN DISPONIBLE CON PETO.

Fondo 60-70 cm.

Alto 85cm

Ancho 60 - 80 - 100 - 120 - 140 - 160 - 180 - 200 cm.



175

MESAS DE TRABAJO CERRADAS INOX

PIES REGULABLES CON PUERTA CORREDERAS O BATIENTES.

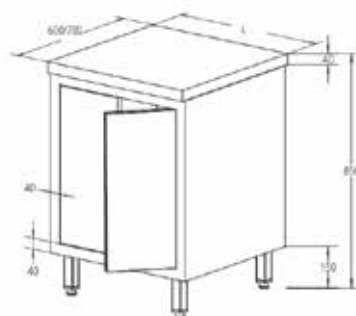
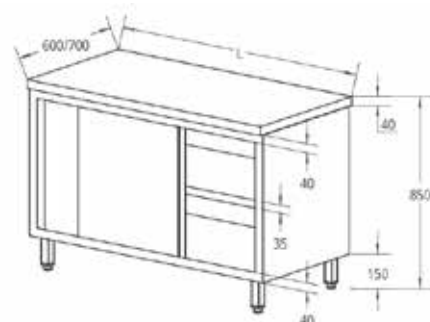
Fondo 60 - 70 cm.

Alto 85 cm

Ancho 100 - 120 - 140 - 160 - 180 - 200 cm.

Con estante intermedio reforzado regulable.

Opcional Kit 4 ruedas diámetro 10cm.



MESAS DE TRABAJO INOX CERRADAS CON PETO

Puertas batientes

Puertas correderas

Fondo 60 - 70 cm.

Fondo 60 - 70 cm.

Alto 95 cm

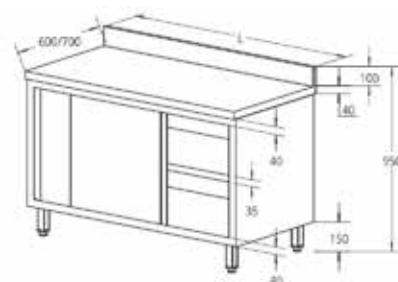
Alto 95 cm

Ancho 60 - 80 cm.

Ancho 100 - 120 - 140 - 160 - 180 - 200 cm.

Con estante intermedio reforzado regulable.

Opcional Kit 4 ruedas diámetro 10cm.



FREGADEROS

INOX AISI340

176 CON 1 CUBA Y ESPACIO PARA LAVAVAJILLAS

PIES REGULABLES CON ESTANTE INFERIOR
AGUJERO GRIFO NO PERFORADO.

Fondo 70 cm.

Alto 95 cm

Ancho 120 - 140 cm.

Seno 40x50x30 cm. modelo 120 cm.

50x60x30 cm. modelo 140 cm.

Posibilidad seno izquierda - derecha.



176 CON 2 CUBAS Y ESPACIO PARA LAVAVAJILLAS

PIES REGULABLES CON ESTANTE INFERIOR. AGUJERO
GRIFO NO PERFORADO.

Fondo 70 cm.

Alto 95 cm

Ancho 160 - 180 cm.

Seno 50x40x30 cm. alto modelo de 160 cm.

50x50x30 cm. alto modelo de 180 cm.

Posibilidad seno izquierda - derecha.



176 CON 1 CUBA Y ESTANTE INFERIOR

PIES REGULABLES CON ESTANTE INFERIOR. AGUJERO
GRIFO NO PERFORADO.

Fondo 60 -70 cm.

Alto 95 cm

Ancho 100 - 120 -140 cm.

Seno Varias medidas segun fondo o ancho.

Posibilidad seno izquierda - derecha.



176 CON 2 CUBAS Y ESTANTE INFERIOR

PIES REGULABLES CON ESTANTE INFERIOR. AGUJERO
GRIFO NO PERFORADO.

Fondo 60 -70 cm.

Alto 95 cm

Ancho 160 - 180 -200 cm.

Seno Varias medidas segun fondo o ancho.

Posibilidad senos izquierda - derecha o central.



176 CON 1 o 2 CUBAS SIN ESCORREDOR

PIES REGULABLES CON ESTANTE INFERIOR. AGUJERO
GRIFO NO PERFORADO.

Fondo 70 cm.

Alto 95 cm

Ancho 60 - 70 - 80 cm. 2 senos ancho 120 cm.

Seno ancho 60 (50x40x25) ancho 70 (50x50x30) ancho 80 (50x60x30)



MOBILIARIO INOX

GRIFOS, ESTANTES, ARMARIOS

Q

176

GRIFOS Y DUCHAS PARA FREGADEROS

CON MANETA, PALANCA O PEDAL.

- FIGDO120M** Grupo ducha con mezclador alto 120 cm. Manetas simples.
- FIGDO 120MR** Grupo ducha con mezclador alto 120 cm con grifo inferior. Manetas simples.
- FIGDO70MR** Grupo ducha con mezclador alto 70 cm con grifo inferior. Manetas simples.
- FIGDO120L** Grupo ducha con mezclador alto 120 cm. Maneta de palanca.
- FIGDO 120LR** Grupo ducha con mezclador alto 120 cm con grifo inferior. Maneta de palanca.
- FIGDO70LR** Grupo ducha con mezclador alto 70 cm con grifo inferior. Maneta de palanca.



177

ARMARIO INOX CON ESTANTE

PREPARADO CON ANCLAJES DE FIJACION A PARED.
MODELO CON PUERTAS CORREDREAS O SIN PUERTA.

- Fondo** 40 cm.
- Alto** 65cm
- Ancho** 100 - 120 - 140 - 160 - 180 - 200 cm.



178

ESTANTERIAS INOX GROSOR 4 CM.

CON BARRA VERTICAL DE FIJACIÓN

- Fondo** 30 o 40 cm.
- Alto** 7 cm
- Ancho** 80 - 100 - 120 - 140 - 160 - 180 - 200 cm.

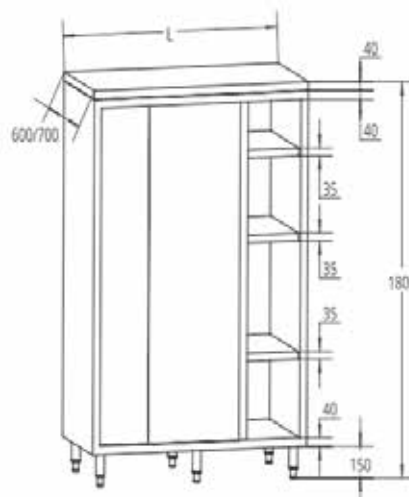


178

ARMARIO VERTICAL ACERO INOX

CON BARRA VERTICAL DE FIJACIÓN

- Fondo** 30 o 40 cm.
- Alto** 7 cm
- Ancho** 80 - 100 - 120 - 140 - 160 - 180 - 200 cm.



COMPLEMENTOS

BANDEJAS HORNOS PEQUEÑOS

BAAL4	Bandejas lisas aluminio 32x43 cm (4u)
BEBAALPE4	Bandejas perforadas aluminio 32x43 cm (4u)
BATE4	Bandejas lisas teflonadas aluminio 32x43 cm (4u)
BARE4	Bandejas rejilla acero 32x43cm (4u)
BEAL460x330	Bandejas planas aluminio 33x46 cm (4u)
BEAP460X330	Bandejas aluminio perforadas 33x46 cm (4u)
FEBARE4833	Bandejas rejilla acero 33x48cm (4u)
UNTG205	Bandejas aluminio lisas 24,2x34,2 cm (3u)
FEPARRI345X265	Bandejas rejilla acero 34,5 x 26,5 cm (3u)

BANDEJAS MEDIDAS 60 x 40 PANADERIA Y BOLLERIA

CA019LAEP1240	Bandejas planas perforadas de aluminio 60x40cm (4u)
CA019LAEP1240(20)	Bandejas planas perforadas de aluminio 60x40cm (20u)
CA018LAE12	Bandejas planas de aluminio 60x40 cm (4u)
CA018LAE12T	Bandejas alum. Teflón 60x40 (4u)
CA022LPE	Bandejas planas de acero pavonado 60x40 cm (4u)
CA33P5L6503959	Bandejas 5 canales aluminio perforadas con marco 60x40 cm (4u)
BE33P5L65003959(10)	Bandejas 5 canales aluminio perforadas sin marco 60x40 (10u)
BE33P4L3959	Bandejas 4 canales aluminio perforadas con marco 60x40 cm (4u)
BEAC6TRANSV	Bandejas 6 canales transversales aluminio perforadas con marco 60x40 (4u)
BEAC7TRANSV	Bandejas 7 canales transversales aluminio perforadas con marco 60x40 (4u)
UNTG440	Bandeja Fakiro especial para pizza, plancha gruesa (lisa-rallada) (1u)
CA018LAE12R(1)	Bandeja aluminio 60x40 con canto recto. (1u)
FEBARE60X40PLAS	Bandeja rejilla 60x40 plastificada para neveras. (1u)
BEBAAL60X20	Bandeja aluminio 60x20 para exposición.(1u)

BANDEJAS Y CUBETAS MEDIDAS G/N GASTRONOMIA

GN2120	Bandeja GN 2/1 inox profundidad 20 mm. (65x53 cm.)
GN2140	Bandeja GN 2/1 inox profundidad 40 mm (65x53 cm.)
GN1120	Bandeja GN 1/1 inox profundidad 20 mm (32,5x53 cm.)
GN1140	Bandeja GN 1/1 inox profundidad 40 mm (32,5x53 cm.)
GN1165	Bandeja GN 1/1 inox profundidad 65 mm (32,5x53 cm.)
GN2320	Bandeja GN 2/3 inox profundidad 20 mm (35,3x32,5 cm.)
GN2340	Bandeja GN 2/3 inox profundidad 40 mm (35,3x32,5 cm.)
GN2365	Bandeja GN 2/3 inox profundidad 65 mm (35,3x32,5 cm.)
GN12150	Cubeta GN 1/2 inox profundidad 150 mm (32,5x2,65 cm.)
GN12200	Cubeta GN 1/2 inox profundidad 200 mm (35,3x32,5 cm.)
GN13150	Cubeta GN 1/3 inox profundidad 150 mm (32,5x1,75 cm.)
GN13200	Cubeta GN 1/3 inox profundidad 200 mm (32,5x1,75 cm.)
GN14150	Cubeta GN 1/4 inox profundidad 150 mm (32,5x1,62 cm.)
GN14200	Cubeta GN 1/4 inox profundidad 200 mm (32,5x1,62 cm.)
GN16150	Cubeta GN 1/6 inox profundidad 150 mm (17,6x1,62 cm.)
GN16200	Cubeta GN 1/6 inox profundidad 200 mm (17,6x1,62 cm.)

BANDEJAS PIZARRA

LA61064	Bandeja pizarra rectangular 60x40, 5 mm. grosor
LA61051	Bandeja pizarra rectangular 20x50, 5 mm grosor
LA61043	Bandeja pizarra rectangular 30x40, 5 mm grosor
LA61019	Bandeja pizarra cuadrada 20x20, 5 mm grosor
LA61072	Bandeja pizarra redonda Ø 30, 5 mm grosor

BANDEJAS

COMPLEMENTOS

PROTECCIÓN MANIPULACIÓN

023406006	Manoplas cuero anticalóricas (par)
023406005	Manoplas cuero anillas anticalóricas (par)
023406006N	Manoplas cuero anticalóricas color negro, largo 35cm (par)
023406006(EL)	Manoplas cuero anticalóricas codo 45 extra largas (par)
DIROGP	Manoplas PLT Clean Hands recambio, plástico alta resistencia (100 unidades)
DIRODISPRR	Clean Hands 1 unidad - Multiuso INOX Soporte+anilla+5 guantes
PS10	Papel para horno siliconado 60x40 (500 hojas)
PS103040	Papel para horno siliconado 30x40 (500 hojas)
MF321002	Tela silicona anti-adherente 60x40
FI4V4965	Pala pizza hoja aluminio mango corto
CA090GPLI	Gancho inox para extracción de bandejas, 30 cm largo, maneta baquelita
FE3817	Dispensador de fundas en rollo, hasta 800mm ancho, estructura inox
MF716762	Funda plástico para carros 60x40 (200 unidades)

KITS SEGURIDAD

UNXC646	Kit superposición para 2 hornos XFT193 (únicamente hornos eléctricos)
---------	---

CONTROL

LA62454	Termómetro inox para interior horno con base 50-300°
LA62498	Termómetro digital con sonda metálica para interior horno.
LA60803	Reloj de cocina magnetico manual
LA60805	Reloj de cocina con avisadro acustico digital
LA61715	Bascula mecánica con plato 15 kg.

EXTRACCIÓN/CONDENSACIÓN

UNXC114	Condensador de vahos para hornos Unox Micro y Miss manuales
UNXC418	Campana con condensador de vapor (Hornos eléctricos Bakerlux)

LAVAMANOS

FILMMC	Lavamanos y lavadero de acero inox con grifo agua fría y caliente 70x50x89 cm.
FILMM	Lavamanos con palanca de rodilla, puerta inferior con bisagra, 50x40x85 cm.
FILM48M	Lavamanos con palanca de rodilla, puerta inferior con bisagra, 40x40x85 cm.
FILC50MM	Lavamanos y fregadero pila de 40x40x25 puerta inf y grifo agua. 50x50x85 cm.
FILM40	Lavamanos para colgar compulsador de rodilla 40x40x32 cm.

ESTERILIZADORES

FISUV10	Armario esterilizador inox, puerta plexiglas con microinterruptor. cap. 10 cuchillos.
---------	---

ELECTRO INCECTICIDAS

FISE30	Diseño moderno lamparas UVA, Aluminio, Pot. 30w 230v. 32x14x54 cm.
FIPZ30	Diseño tradicional, lamparas UVA Aluminio. Pot 30w. 230v. 52x13x26 cm

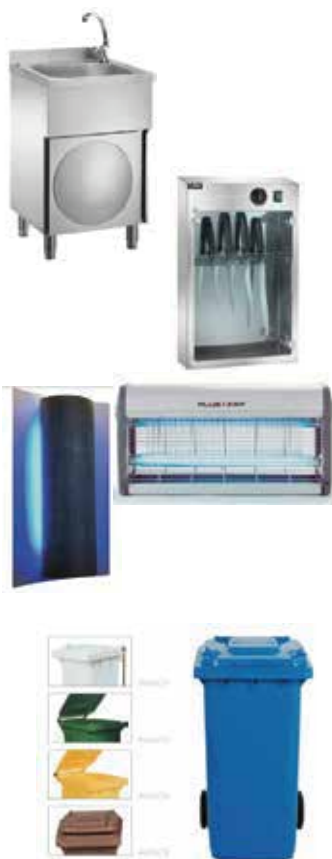
CARROS RESIDUO

FI4V467(5,6,7,8,9)	Cubo basura 100 litros varios colores (Azul, blanco, verde, amarillo, marrón)
FIRC0075	Pedal para cubo

CARRO LIMPIEZA

FICA1606E	Carro de fregado con espacio bolsa 120 l y espacio productos limpiadores. 114x51x98 cm.alto
-----------	---

COMPLEMENTOS





SOPORTES

SOPORTES HORNOS PEQUEÑOS

FESOP310	Soporte inox Eko con 10 guías, bandejas 32x43 o 33x46 cm
EKSOP423	Mesa soporte inox con 6 guías 61 x 63 x 79 alto, HOIR

SOPORTES HORNOS 4 BANDEJAS 60x40

FESOP110	Soporte inox EKO 10 guías para un horno de 4 bandejas 60x40 cm
FESOP116	Soporte inox EKO 6 guías para 2 hornos de 4 bandejas 60x40 cm
UNXR190	Soporte inox UNOX para horno XFT con 8 guías para band. 60x40 cm

SOPORTES HORNOS 6/10 BANDEJAS 60x40

UNXR168	Soporte horno Unox para horno de 6/10 bandejas
UNXR727	Guías para soporte Unox UNXR168 capacidad 7 bandejas 60x40 cm
EKSOP711	Mesa soporte con guías inox para hornos EKF

SOPORTES / MESAS DE TRABAJO INOX

FIGDATS66	Mesa de trabajo inox 60x60 cm con estante inferior, altura 90 cm
FIGDATS87	Mesa de trabajo inox 80x70 cm con estante inferior, altura 90 cm



CARROS

CARROS LATEROS HORNOS PEQUEÑOS

FELACI10	Latero cincado de 10 guías para bandejas 32x43 cm <i>*Si se desea, disponible para bandejas 33x46 cm (Indicar)</i>
FELACI18	Latero cincado de 18 guías para bandejas 32x43 cm <i>*Si se desea, disponible para bandejas 33x46 cm (Indicar)</i>

CARROS LATEROS MEDIDAS 60 x 40

FECALACI20	Carro latero acero cincado EKO para 20 bandejas 60x40 cm
FELACI20INOX	Carro latero acero inoxidable para 20 bandejas 60x40 cm
BELACI20	Carro latero poliamida 20 bandejas 60x40 cm (se puede montar a tramos)
CA092FC4060FT	Funda carro frontal transparente con cremallera para latero 20 guías
FECALACI2060	Carro latero inox carga por el lado de 60 para 20 bandejas 60x40 cm.
FECALACIEXPO	Carro latero inox para 14 bandejas 60x40 cm. plano inclinado para exposición.
FELACI18INOX	Carro latero acero inoxidable para 18 bandejas 60x40 cm. alto 170 cm.
CA092FC4060FT18	Funda carro frontal transparente con cremallera para latero 20 guías
FICA1483	Carro latero acero inox para 8 bandejas 60x40 alto 94 cm.

CARROS LATEROS MEDIDAS GN

FICA1479	Carro latero GN 1/1 acero inox 14 guías, con ruedas, distancia entre bandejas 8 cm.
FICA1478	Carro latero GN 1/1 acero inox 8 guías, con ruedas, distancia entre bandejas 8 cm.
FICA1450P	Carro latero GN 1/1 laterales cerrados acero inox 8 guías, con ruedas, 10 guías.

CARROS ESPECIALES

FIPT15	Soporte de sobremesa para bandejas 15 alturas, distancia entre band. 13,5 cm
FICA1455V12	Carro latero inox para 12 bandejas, altura entre bandeja 11,5 cm..
FICA1480	Carro latero inox para 20 bandejas, distancia entre bandejas 6 cm.
FICA1476	Carro latero inox para 14 bandejas GN2/1 o 28 GN1/1, distancia entre bandejas 8 cm.
FICA1480D	Carro latero inox para 40 bandejas, distancia entre bandejas 6 cm.
FICA1439A	Carro armario inox cerrado con 10 estantes de rejilla GN2/1 con asas laterales.

LAVAVASOS Y LAVAVAJILLAS

PROFESIONALES



129 **ST801352**
LAVAVASOS CESTA 35X35

Capacidad 1 cesta 35x35
Medidas externas
68 x 41.5 x 53 cm (Al, An, P)
Tirador ergonómico
2 ciclos de lavado 120' - 180'
Modelo con dosificador de
abrillantador

⚡ 4.4 Kw. 230 v.

ST801350 → dosif. de detergente

ST801351 →



129 **ST801402**
LAVAVASOS CESTA 40X40

Capacidad 1 cesta 40x40
Medidas externas
72 x 46.5 x 56.5cm (Al, An, P)
Tirador ergonómico
2 ciclos de lavado 120' - 180'
Modelo con dosificador de
abrillantador

⚡ 4.4 Kw. 230 v.

ST801400 → dosif. de detergente

ST801401 → dosif. detergente + bomba descarga



129 **ST804012**
BASE PARALAVAVASOS

Medidas externas
63 x 47.5 x 46 cm (Al, An, P)
Acero inox.



129 **ST801505**
LAVAVAJILLAS CESTA 50X50

Capacidad 1 cesta 50x50
Medidas externas
83.5 x 56.5 x 68.5 cm (Al, An, P)
Tirador ergonómico
2 ciclos de lavado 120' - 180'
Modelo con dosificador de
abrillantador

⚡ 6.9-5.4 Kw. 400-230 v.

ST801506 → dosif. de detergente

ST801507 → dosif. de detergente + bomba vaciado



129 **ST803035**
LAVAVAJILLAS CAPOTA 50X50

Capacidad 1 cesta 50x50
Medidas externas
150 x 69 x 79.4 cm (Al, An, P)
Tirador ergonómico
2 ciclos de lavado 120' - 180'
Modelo con dosificador de
detergente.

⚡ 13.8 Kw. 400 v.



Bases y accesorios para lavavajillas

Descalcificadores de agua

● control semi-automático

Lp.	Nº cat.	An mm	F mm	Al mm	U V
1.	822990	180	420	500	230

Lp.	Nº cat.	Ø mm	Al mm	V litry
2.	820081	185	410	8
	820121	185	510	12
	820161	185	610	16

● control automático

Lp.	Nº cat.	An mm	F mm	Al mm	U V
3.	822998	200	360	510	230



Dosificador de líquido detergente



Nº cat.	An mm	F mm	Al mm
801021	67	70	100

Bases para lavavajillas



Lp.	Nº cat.	Description	Al mm	F mm	Al mm
1.	804012	para lavavasos con cesta 400x400	475	460	630
2.	802010	para lavavajillas universal con cesta 500x500	575	560	450

Carrito para cestas



Nº cat.	An mm	F mm	Al mm
810000	540	540	960

Cesta universal



Nº cat.	An mm	F mm
810350	350	350
810400	400	400

Cestillas para cubiertos



Lp.	Nº cat.	Ø mm	Al mm
1.	815020	115	145
2.	815025	120	140
3.	815010	115	145

Cestilla grande para cubiertos



Nº cat.	An mm	F mm	Al mm
815100	430	210	150

Soporte para platos



Nº cat.	An mm	F mm	Al mm
810120	295	90	75

Cestas para lavavajillas



9 piezas



16 piezas



25 piezas



36 piezas



49 piezas



9 piezas



16 piezas



25 piezas



36 piezas



49 piezas



Nº cat.	Producto	An mm	F mm	Al mm
810100	Cesta para cubiertos	500	500	100
810300	Cesta para platos	500	500	100
810501	Cesta para vidrio	500	500	100
810210	Cesta para bandejas GN1/1	500	500	100

Nº cat.	Producto	An mm	F mm	Al mm
810900	Cesta para vidrio 9 piezas	500	500	104
811600	Cesta para vidrio 16 piezas	500	500	104
812500	Cesta para vidrio 25 piezas	500	500	104
813600	Cesta para vidrio 36 piezas	500	500	104
814900	Cesta para vidrio 49 piezas	500	500	104

Nº cat.	Producto	An mm	F mm	Al mm
810910	Extensión para cesta 9 piezas	500	500	45
811610	Extensión para cesta 16 piezas	500	500	45
812510	Extensión para cesta 25 piezas	500	500	45
813610	Extensión para cesta 36 piezas	500	500	45
814910	Extensión para cesta 49 piezas	500	500	45



Transporte GRATIS
a partir de 350€



Servicio Técnico
Garantizado



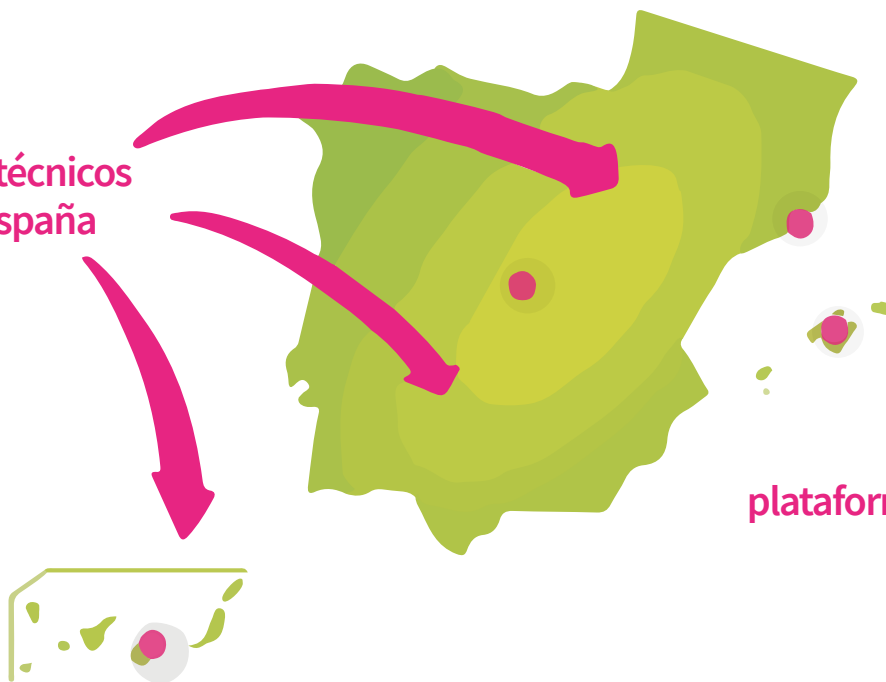
Entrega 24-48h
Península e Islas



Asistencia Personalizada
977 39 56 80



300
servicios técnicos
en toda España



4
plataformas logísticas
a su servicio

At. al cliente
977 39 56 80

Visite nuestra web
www.due-effe.com

Tienda on-line
tienda.due-effe.com