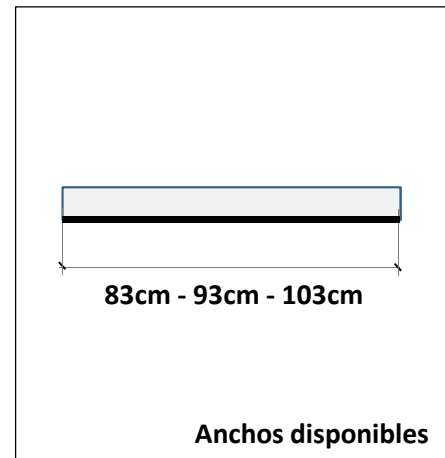
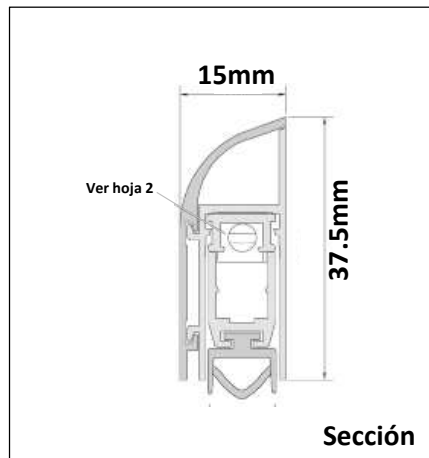


FICHA TECNICA DEL PRODUCTO

Producto:	BURLETE DE SOBREPONER COLOR BRONCE
Categoría:	BURLETES AUTOMÁTICOS
REF:	1003
Marca:	COMAGLIO

Descripción del producto: El Burlete automático de la serie 1450, en color bronce, para sobreponer en puertas de madera, acero o aluminio, está disponible en diferentes longitudes. Es un burlete automático ideal para el aislamiento del calor, frío, ruido y polvo. Es muy sencillo de instalar, y mediante un solo tornillo se consigue una presión homogénea a lo largo de todo el burlete

Medidas:



Características técnicas

Material:	Aluminio extruido	EPDM - Nylon
Medidas:	37.5x15x830-930 o 1030mm	
Acabado:	Anodizado Bronce	
Unidad de suministro:	Unidad - Pack	

Observaciones :

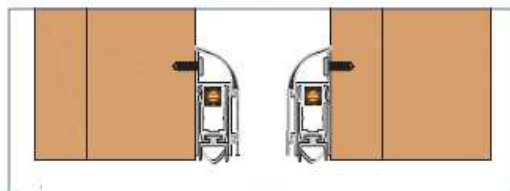
Datos de contacto:

info@efacilityparts.com

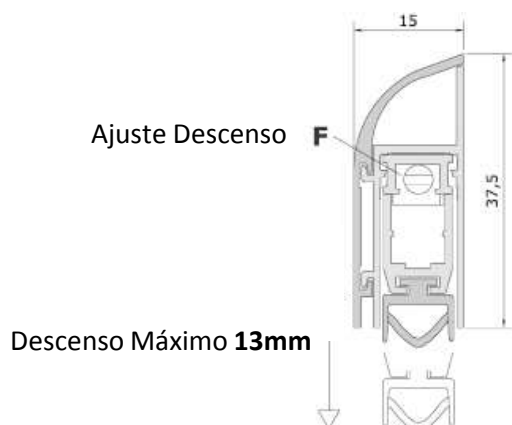
900.10.49.35

674.30.91.57

Sistema de Fijación: Para el interior o exterior de las puertas.



Sistema de Regulación :



Accesorios "estándar":



Certificados:

- Aislamiento del Humo – 1,12 m³/h /m – 25Pa
- Ciclo de utilización 200.000 usos

Datos de contacto:

info@efacilityparts.com

900.10.49.35

674.30.91.57