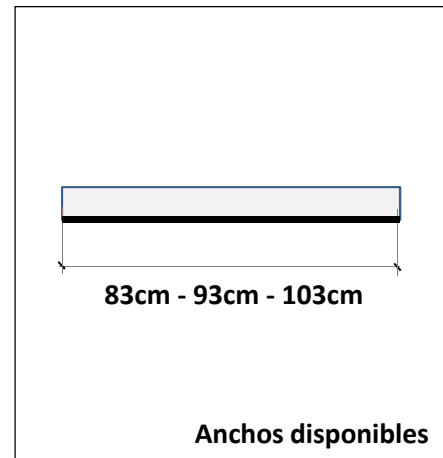
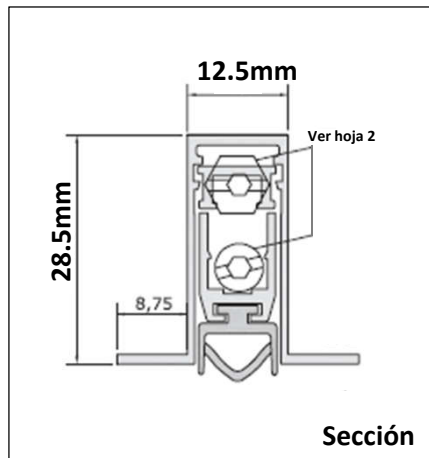


### FICHA TECNICA DEL PRODUCTO

Producto:	BURLETE DE EMBUTIR EN PERFIL OMEGA
Categoría:	BURLETES AUTOMÁTICOS
REF:	4006
Marca:	COMAGLIO

**Descripción del producto:** El Burlete automático de la serie 1850, de embutir para puertas metálicas o de madera está disponible en diferentes longitudes. Se trata de un burlete automático de color aluminio con un mecanismo patentado de descenso paralelo de juntas que aísla del paso de aire, agua, luz y insectos. La doble regulación permite una presión homogénea a lo largo de todo el burlete

#### Medidas:



#### Características técnicas

Material:	Aluminio extruido	EPDM - Nylon
Medidas:	30x28,5x830-930 o 1030mm	
Acabado:	Anodizado	
Unidad de suministro:	Unidad	

#### Observaciones :

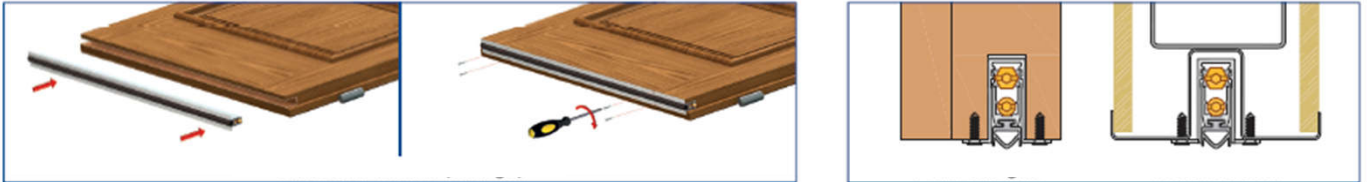
#### Datos de contacto:

[info@efacilityparts.com](mailto:info@efacilityparts.com)

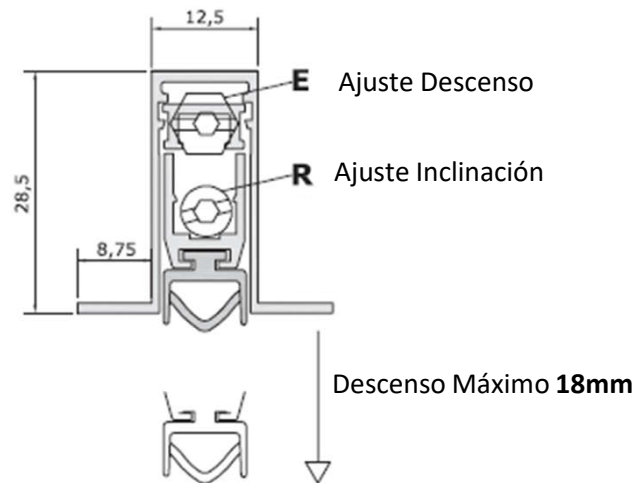
900.10.49.35

674.30.91.57

**Sistema de Fijación:** Para puertas de madera o metálicas blindadas



**Sistema de Regulación :**



**Accesorios "estándar":**



**Certificados:**

- Aislamiento acústico 35 dB
- Resistencia al fuego 30 minutos – Junta EPDM
- Resistencia al fuego 60 minutos – Junta Silicona (opcional)
- Aislamiento del Humo – 2,03 m<sup>3</sup>/h /m – 25Pa
- Ciclo de utilización 200.000 usos

**Datos de contacto:**

[info@efacilityparts.com](mailto:info@efacilityparts.com)

900.10.49.35

674.30.91.57