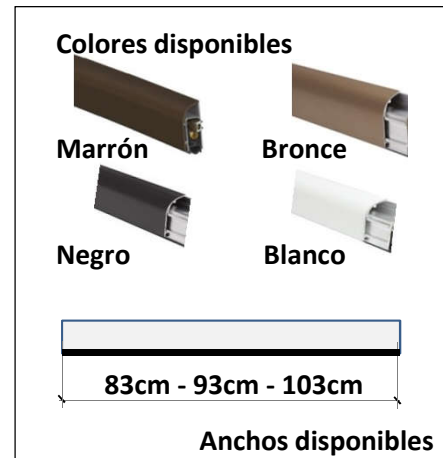
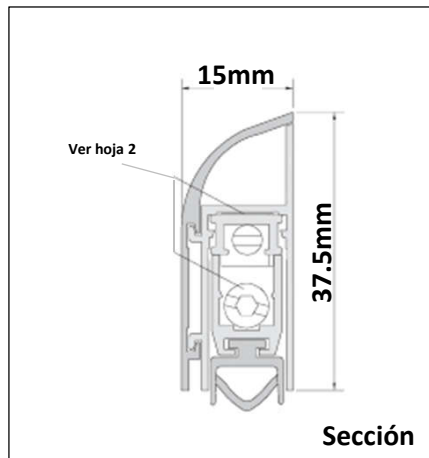


FICHA TECNICA DEL PRODUCTO

Producto:	BURLETE DE SOBREPONER GRAN DESNIVEL
Categoría:	BURLETES AUTOMÁTICOS
REF:	4003
Marca:	COMAGLIO

Descripción del producto: El Burlete automático de la serie 1750, se ofrece en varios colores, para sobreponer en puertas de madera, acero o aluminio, está disponible en diferentes longitudes. Es un burlete automático ideal para el aislamiento del calor, frío, ruido y polvo. Es muy sencillo de instalar, y mediante el mecanismo doble del que dispone se consigue una presión homogénea a lo largo de todo el burlete.

Medidas:



Características técnicas

Material:	Aluminio extruido	EPDM - Nylon
Medidas:	37.5x15x830-930 o 1030mm	
Acabado:	Lacado - Anodizado	Marrón-Bronce-Blanco-Negro
Unidad de suministro:	Unidad - Pack	

Observaciones :

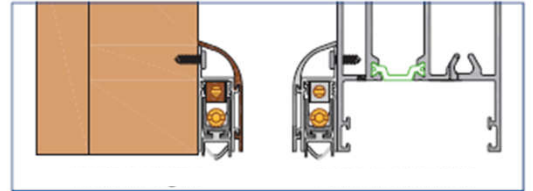
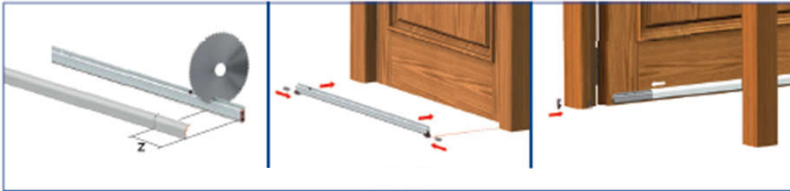
Datos de contacto:

info@efacilityparts.com

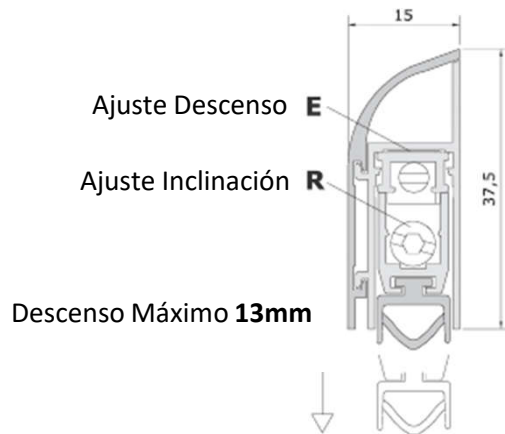
900.10.49.35

674.30.91.57

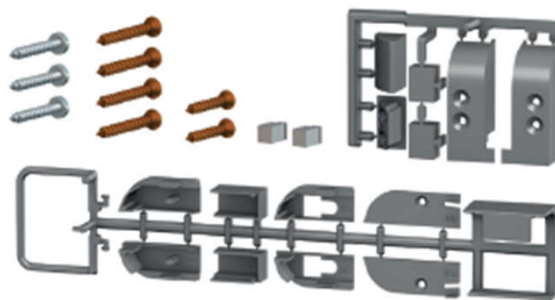
Sistema de Fijación: Para el interior o exterior de las puertas de madera o aluminio.



Sistema de Regulación :



Accesorios "estándar":



Certificados:

- Aislamiento acústico – 39 dB
- Aislamiento del Humo – 1,12 m³/h /m – 25Pa
- Ciclo de utilización 200.000 usos

Datos de contacto:

info@efacilityparts.com

900.10.49.35

674.30.91.57