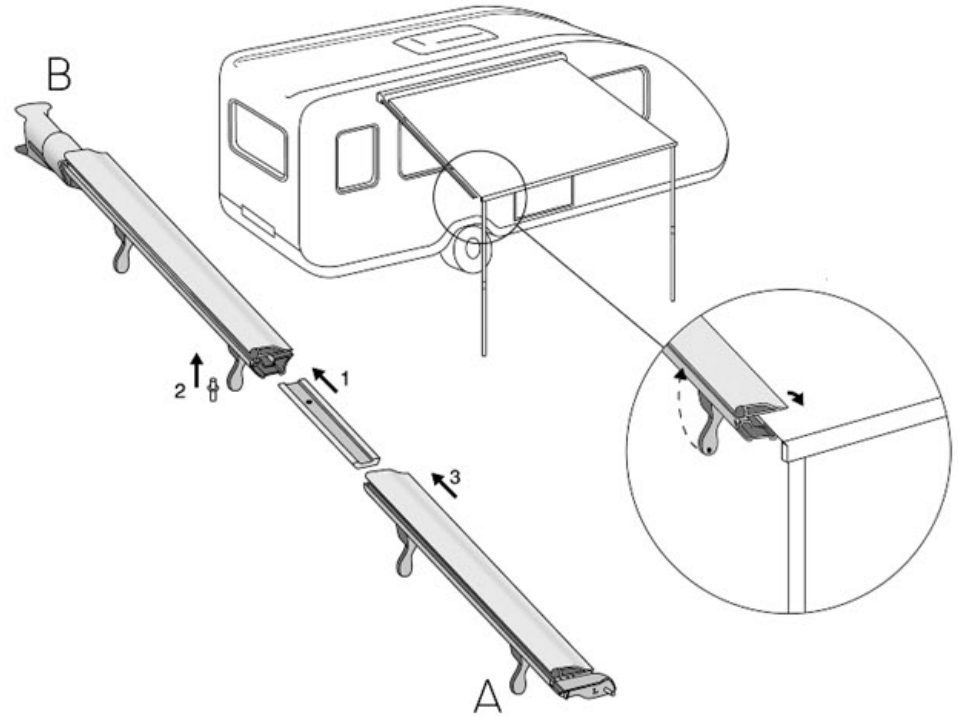
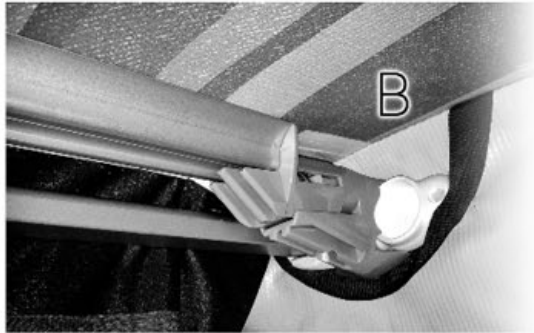
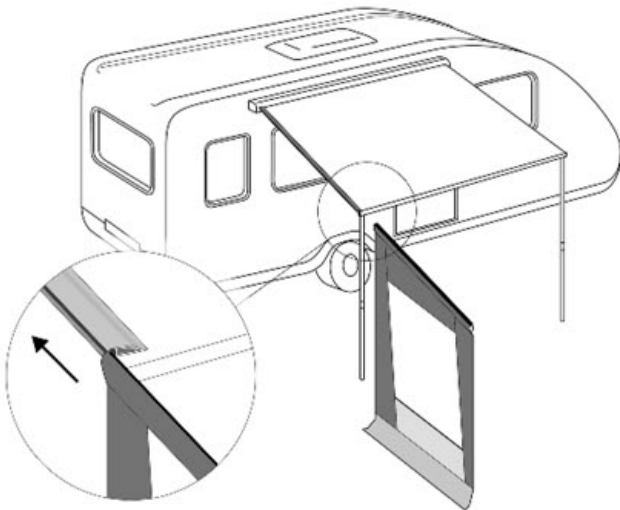


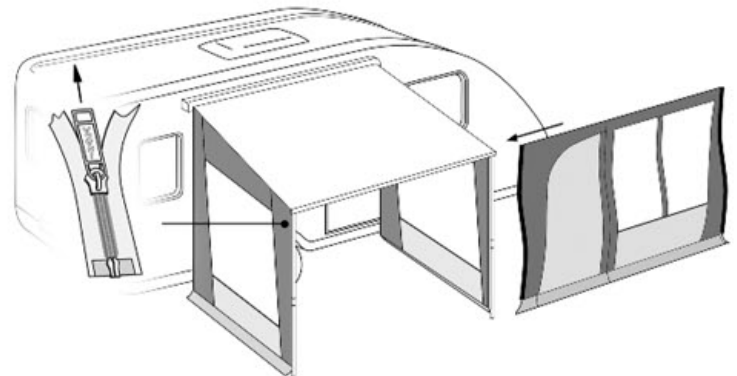
1



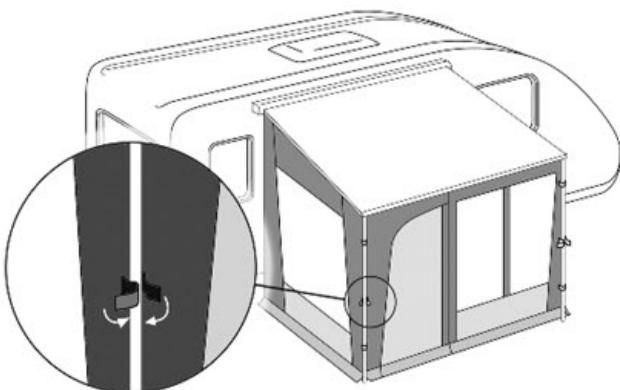
2



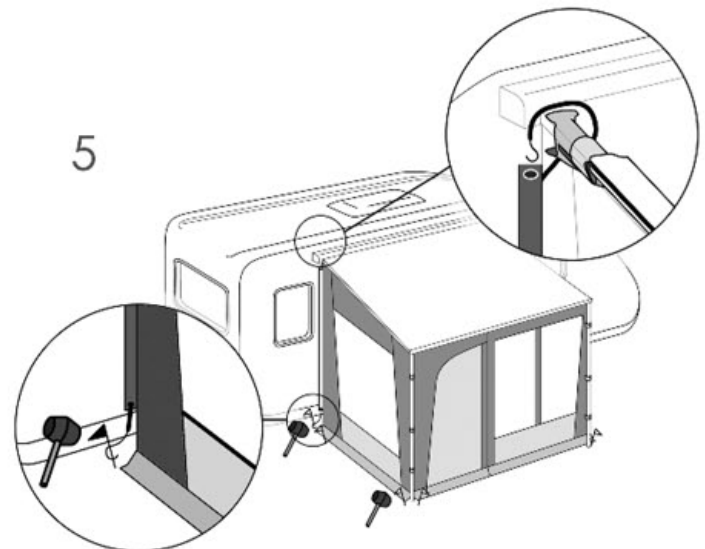
3



4



5

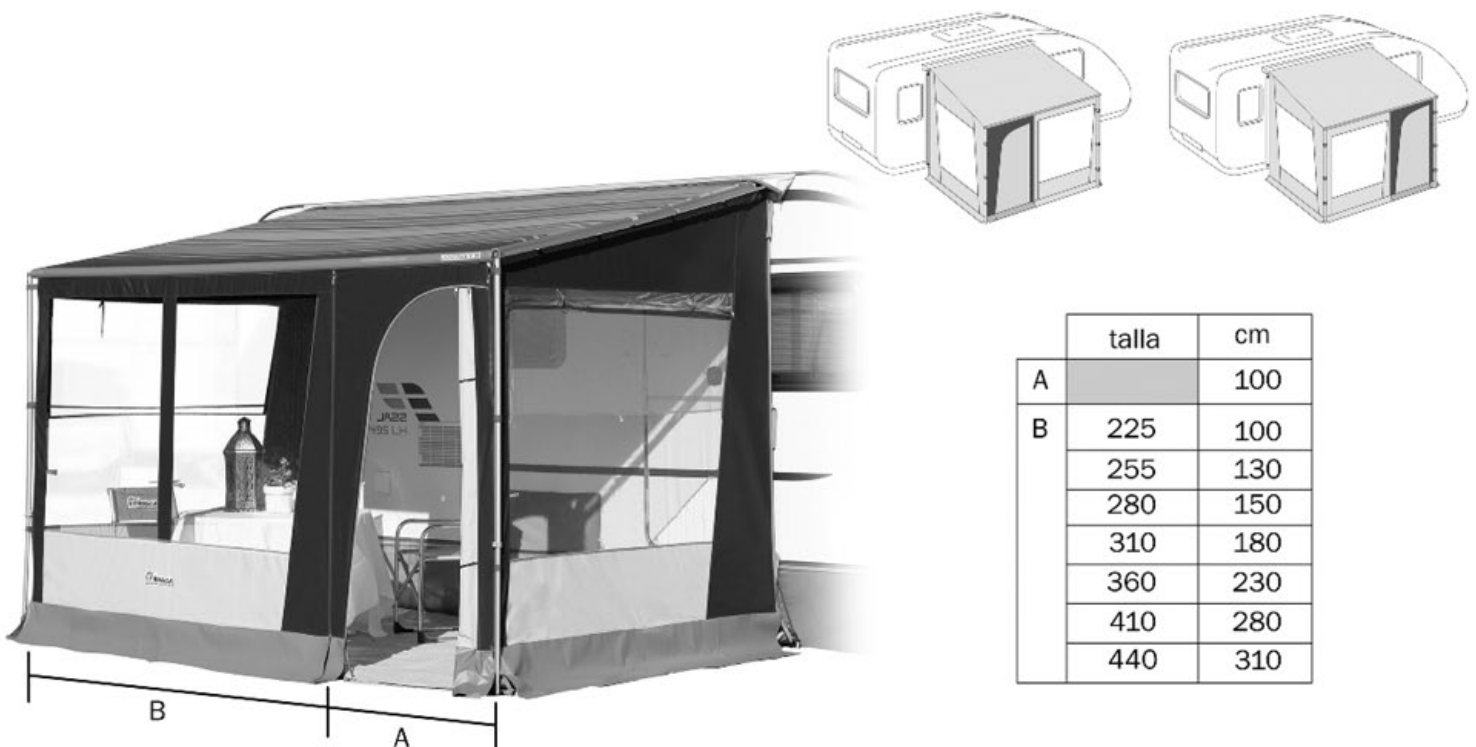


ESPAÑOL

1. Extender una lona protectora en el suelo. Desembalar e identificar las partes. Localizar la estructura Fast Clip y diferenciar el perfil izquierdo y derecho. Ensamblar las partes según diagramas adjuntos. Colocarlos sobre el Caravanstore. La parte trasera encaja en la parte intermedia del soporte de goma blanca. La delantera se inserta sobre el orificio del frontal del toldo. El perfil pinzará el techo del caravanstore.
2. Colocar los laterales deslizando el bordón por el perfil de aluminio, hacia atrás.
3. Deslizar el panel frontal sobre el perfil frontal del Caravanstore. El panel puerta es independiente y podrá quedar montado en cualquiera de los extremos.
4. Ajustar los velcros con tensión adecuada a las patas frontales.
5. Colocar el pulpo elástico al trasero. La parte superior primero, rodeando el perfil de aluminio Fast-Clip y sujeto en el ojete del propio lateral. Entonces, clavamos la parte inferior junto a la pared del vehículo.

ENGLISH

1. Lay a protective canvas on the ground. Unpack and identify the parts. Get the frame and distinguish the left and right parts. Assembly the profiles following diagrams provided. Place them on the Caravanstore. The back part fits in the middle of the white rubber pad. The frontal is inserted on the hole at the front of the canopy. The profile shall clip the roof of the canopy.
2. Slide the sides through the profile from front to back.
3. Slide the front panel along the rail on the canopy. The door panel is independent and may be placed indistinctively on any side.
4. Adjust the velcro bands with appropriate tensioning to the front legs.
5. Place the rear elastic band, first on the top, embracing the profile and hooking the eyelet. Then on the ground, closer as possible to the vehicle wall.



	talla	cm
A		100
B	225	100
	255	130
	280	150
	310	180
	360	230
	410	280
	440	310