

FICHA TÉCNICA

REFERENCIA	04004
DESCRIPCIÓN	Contenedor de 80 L sin pedal

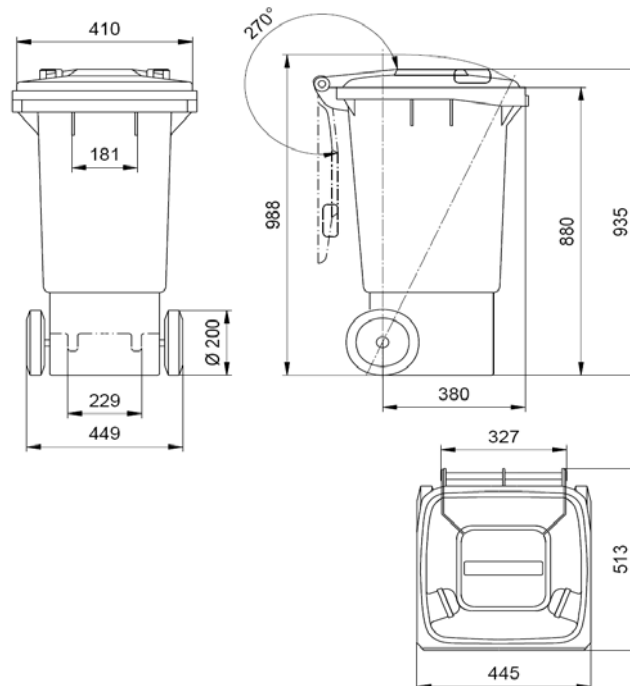
Material:	Polietileno de alta densidad (PE-HD)
Volumen nominal:	80 L
Carga nominal:	40 Kg
Peso neto:	10 Kg

COLORES DISPONIBLES	Verde
----------------------------	-------

Imagen



Dibujo acotado (medidas en mm)



ESPECIFICACIONES

Fabricado según la normativa DIN 30700 / EN 840, siendo idóneo de fábrica para el sistema de elevación y vaciado tipo DIN y mediante peine.

Hecho exclusivamente de material nuevo.

Resistente a los rayos U.V., al frío, al calor y a los reactivos químicos.

Asas bien distribuidas para una manipulación cómoda.

Eje de la rueda fabricado de acero macizo, galvanizado.

Ruedas de marcha suave, con bandajes de goma maciza, idóneas para cargas pesadas, con \varnothing 200 mm.

Todas las partes metálicas están galvanizadas, por lo que son resistentes a la corrosión.

Posibilidad de realizar impresiones, termoimpresiones y serigrafías.

Preparado para dar cabida a soportes de datos.

Satisface los requisitos de la normativa alemana sobre ruido ambiental de acuerdo con la directiva comunitaria pertinente, y lleva la marca correspondiente a su nivel de potencia acústica garantizado (CE).

Admite su total reciclado al haber terminado su vida útil.