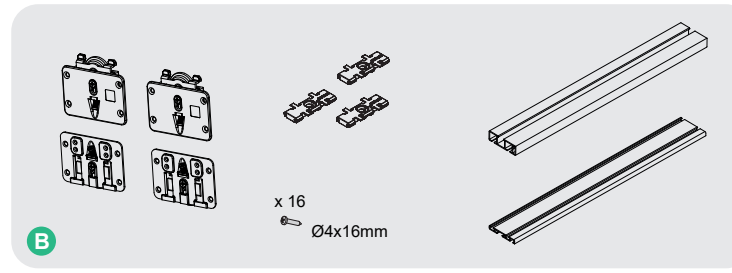
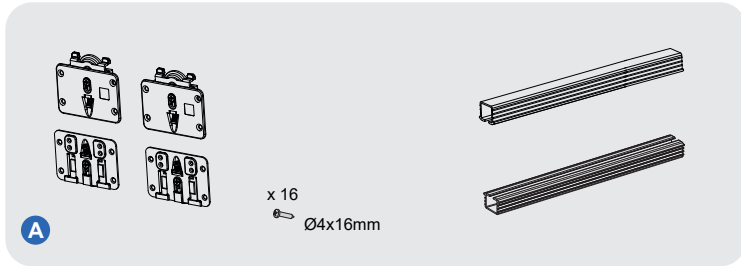
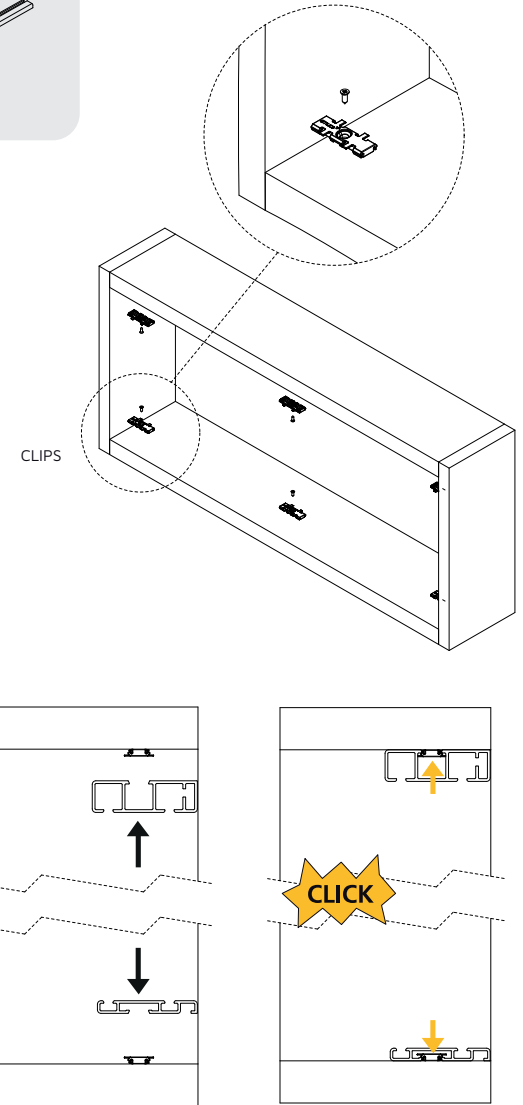
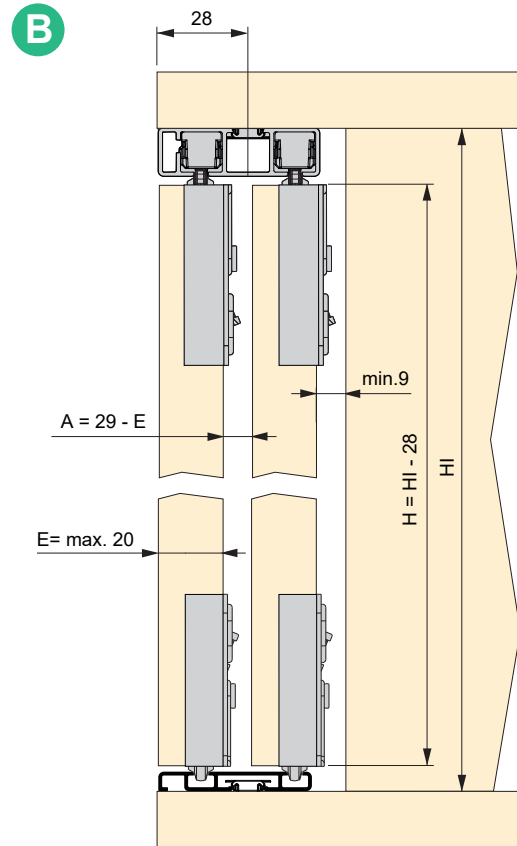
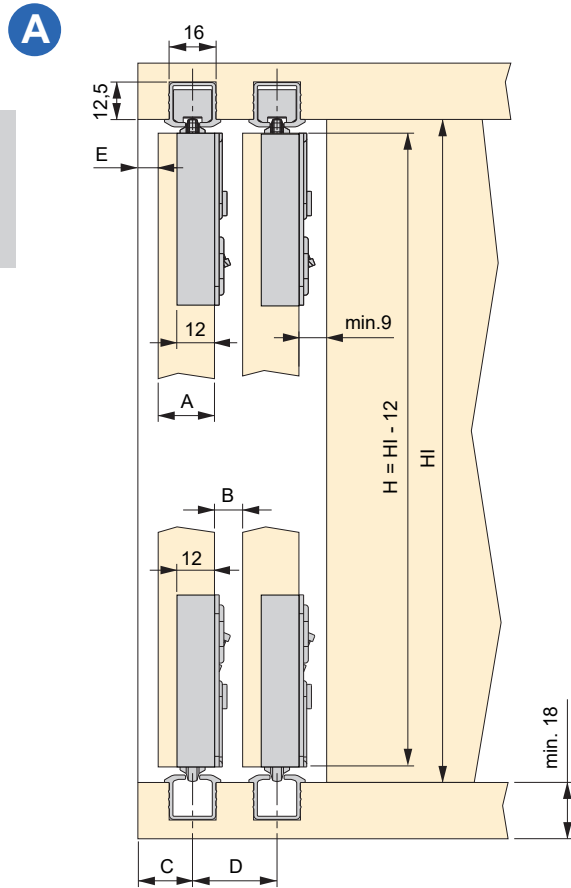


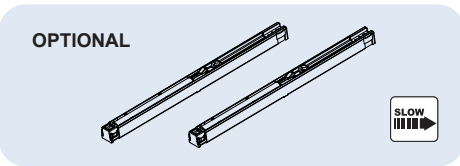
RECESSED INSTALLATION / DA INCASSO / MONTAJE EMPOTRAR / ENCASTRER
MONTAGEM EMBUTIR / DO MONTAŻU PODTYNKOWEGO

SURFACEMOUNT / A SUPERFICIE / MONTAJE SUPERFICIE / MONTAGE EN SURFACE
MONTAGEM SUPERFÍCIE / SURFACEMOUNT



$D = A + B$
 $C = A + E - 7$
B min. = 9





SLOW	X
✓	120 mm
-	Min. 30 mm

