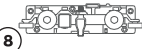







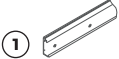





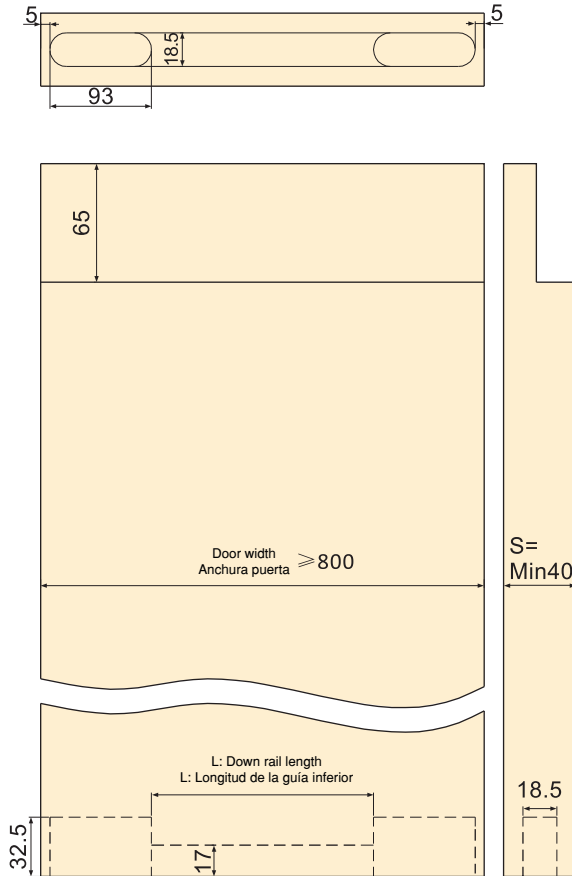


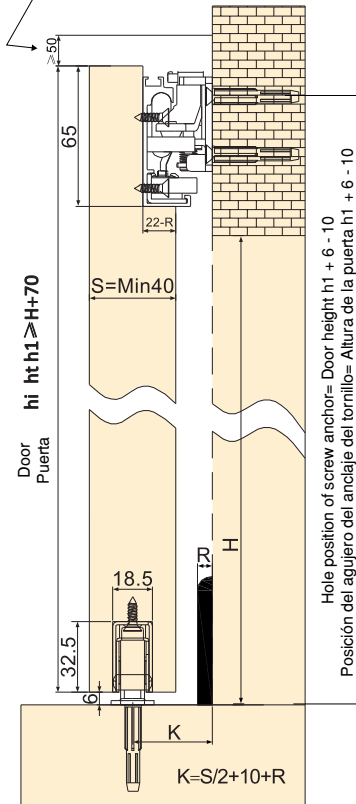
Upper runner Carril superior		1	Soft Close Cierre suave		2	Side runner Patin lateral		2
Down guide roller Guiador puerta		1	Down runner Carril inferior		2	End plugs Tapas laterales		1
4,5x40		5	Screw anchor Taco de montaje		5	Upper rail Carril superior		1
M4x6 HEX		4	4x16		25	Allen 2mm		1
Allen 4mm		1	Down rail Carril inferior		1			

DOOR MACHINING
MECANIZADO DE LA PUERTA

A OPTION

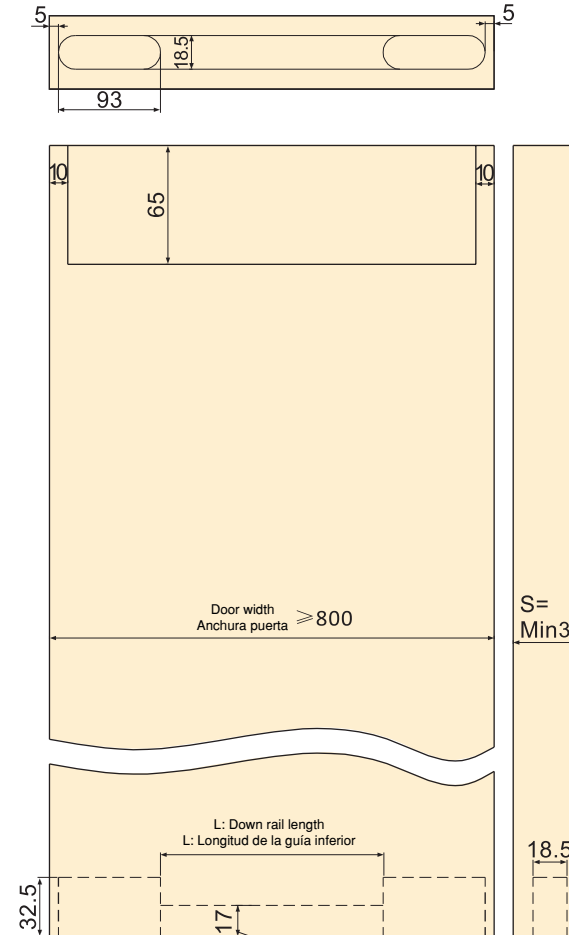


Space between door and ceil must > 50mm
El espacio entre la puerta y el techo > 50mm

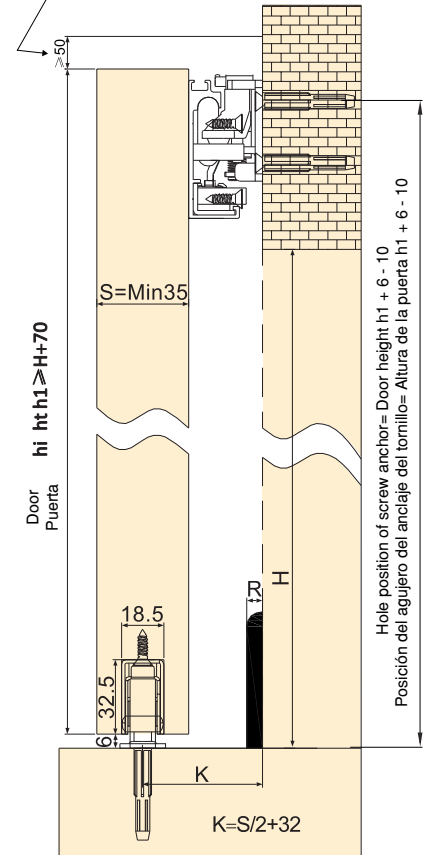


L= W Doors width - 98 x 2
L= W Anchura puerta - 98 x 2

B OPTION

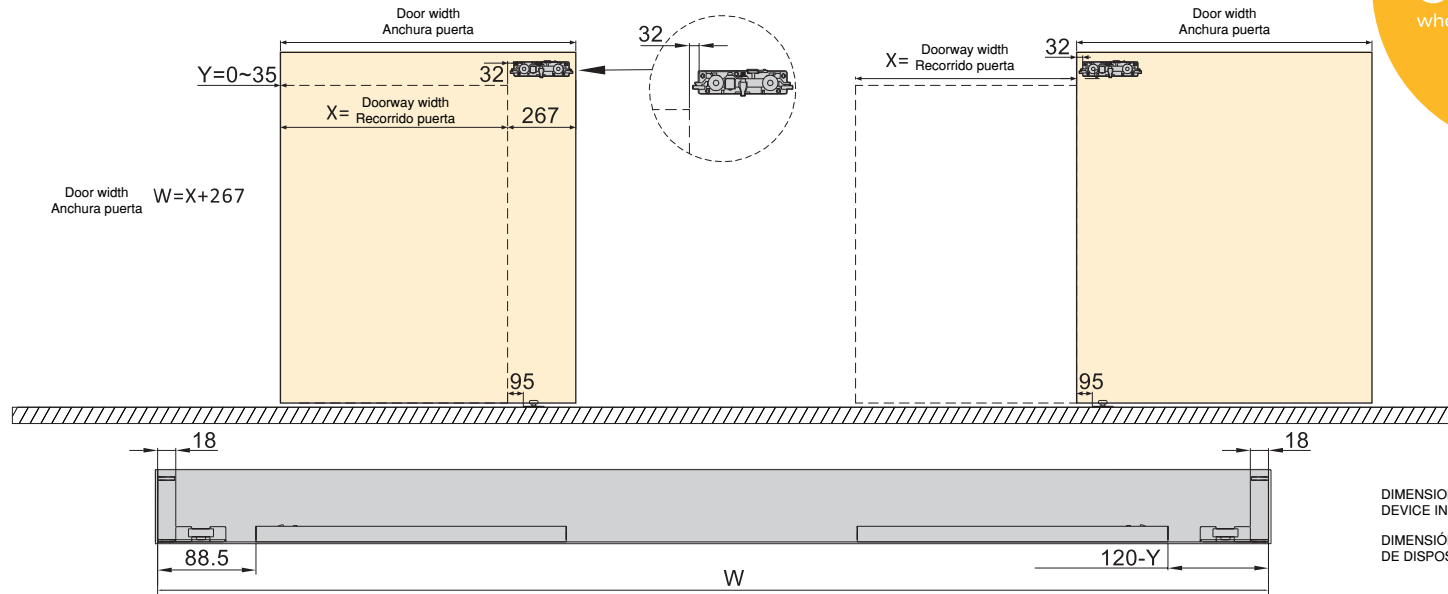
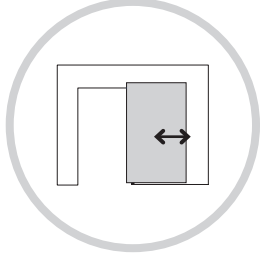


Space between door and ceil must > 50mm
El espacio entre la puerta y el techo > 50mm

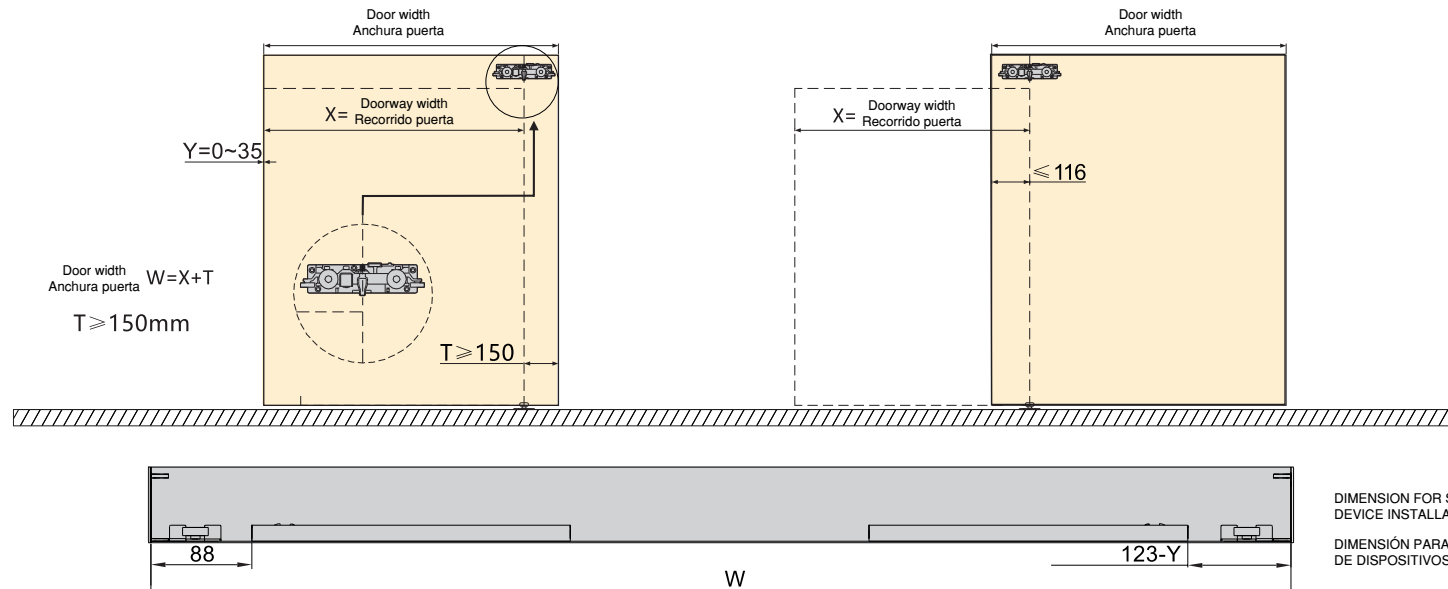
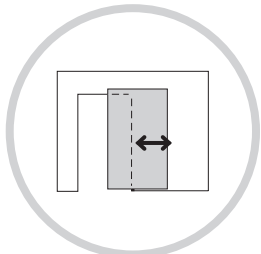


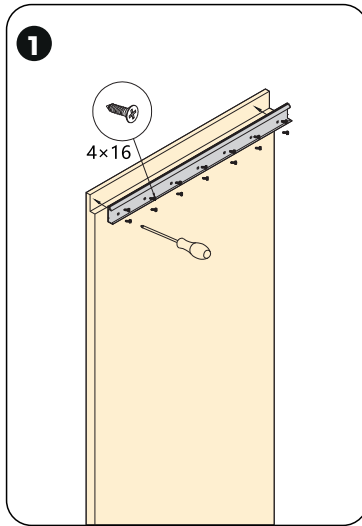
L= W Doors width - 98 x 2
L= W Anchura puerta - 98 x 2

WOODEN DOOR
COMPLETE DOORWAY OPENING
PUERTAS DE MADERA
DE APERTURA COMPLETA

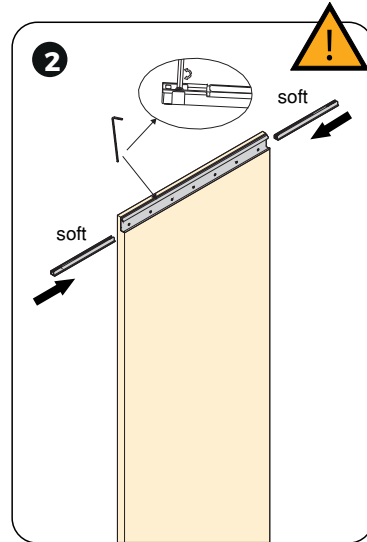


WOODEN DOOR
PARTIAL DOORWAY OPENING
PUERTAS DE MADERA
DE APERTURA PARCIAL

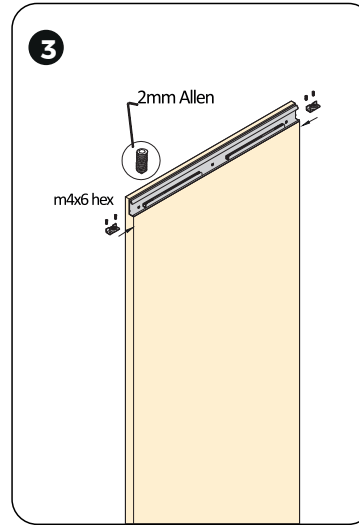




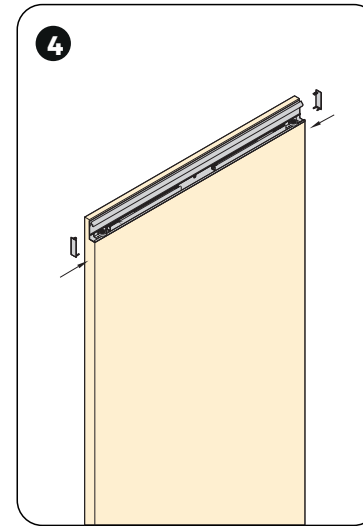
FASTEN THE UPPER RAIL
FIJAR LA BARRA SUPERIOR



FIT BOTH CLOSE DEVICES
COLOCAR AMBOS DISPOSITIVOS DE CIERRE

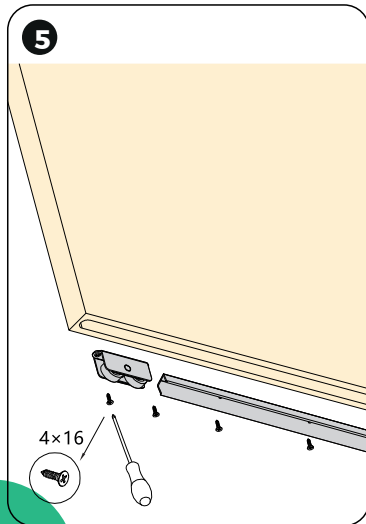


FASTEN SIDE RUNNERS
MONTAR PATINES LATERALES

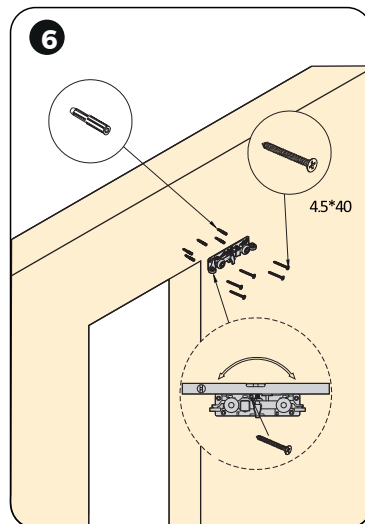


FIT THE END PLUGS TO BOTH
UPPER RAIL ENDS

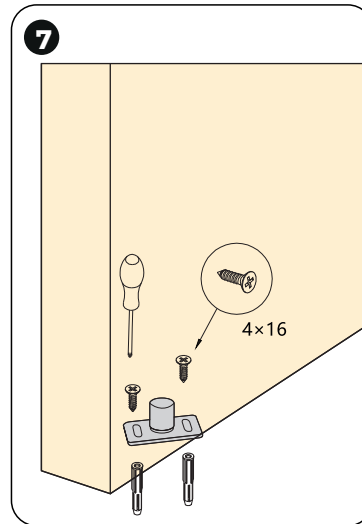
COLOQUE LOS TAPONES
EN LOS DOS EXTREMOS
SUPERIORES DEL RAIL



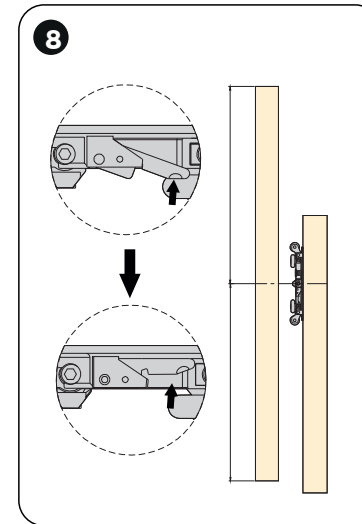
FASTEN AND DOWN RAIL BOTH DOWN RUNNERS
SUJETAR EL CARRIL Y AMBOS PATINES INFERIORES



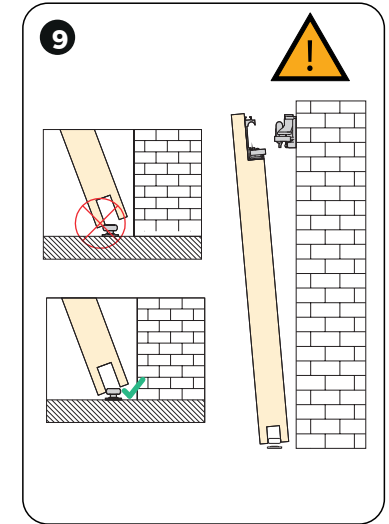
FASTEN THE UPPER RUNNER
FIJAR EL PATÍN SUPERIOR



SCREW THE DOWN GUIDE ROLLER
ATORNILLAR GUÍADOR INFERIOR

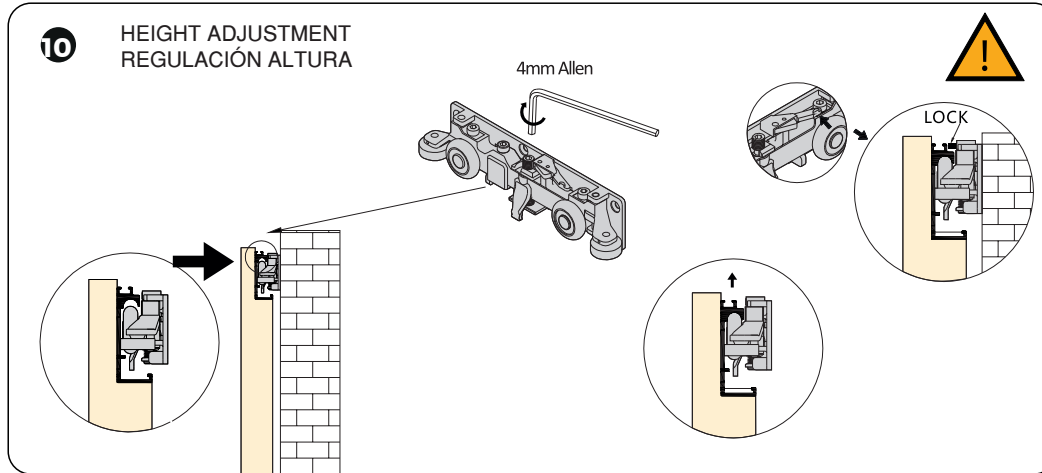


RESET THE SAFETY-CATCH
RESTABLECER EL CIERRE DE SEGURIDAD



HANG UP THE DOOR
COLGAR LA PUERTA

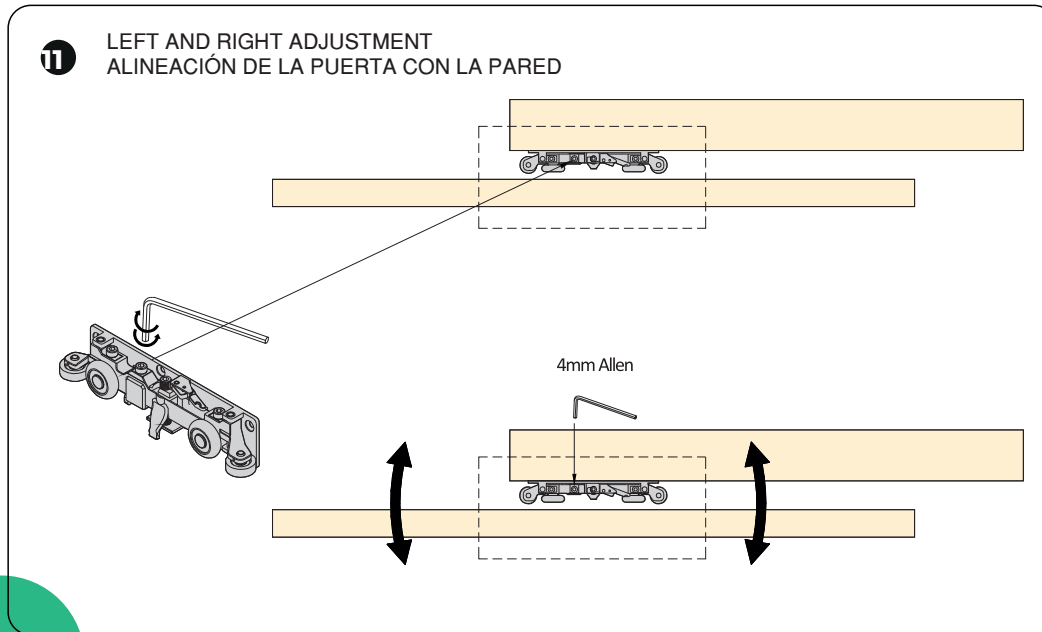
10 HEIGHT ADJUSTMENT
REGULACIÓN ALTURA



4mm Allen

LOCK

11 LEFT AND RIGHT ADJUSTMENT
ALINEACIÓN DE LA PUERTA CON LA PARED



4mm Allen

12 LOCK THE SAFETY-CATCH
BLOQUEAR EL CIERRE DE SEGURIDAD

