

SAGITTARIUS / AQUARIUS

- ESPAÑOL -

INSTRUCCIONES DE MONTAJE

Aislamiento de clase II protegido contra descargas eléctricas por contactos directos e indirectos. No necesita conexión toma de tierra.

Aparato idóneo al montaje sobre superficies construidas con materiales de los cuales no se conocen las características de la inflamabilidad (ej. madera).

Aparato idóneo al montaje en o sobre superficies normalmente inflamables.

Para proteger el medio ambiente, no arrojar la luminaria al contenedor al final de su vida útil, llevarlo a los puntos de recogida específicos previstos por la ley.

INSTALACIÓN:

- Desconecte en el interruptor general de la instalación eléctrica, la tensión de alimentación antes de realizar el montaje.
- Coloque el aparato en la superficie de montaje y fíjelo con los correspondientes tornillos.
- Conecte los cables de salida del aparato de iluminación a los cables de alimentación general (230V ~) a través de la caja de conexión IP44 (Cod. 5017220), prestando atención que los conductores se correspondan (línea color marrón, neutro color azul). Puede requerir personal cualificado para la instalación.
- Vuelva a conectar la alimentación eléctrica desde el interruptor general de la instalación.

SUSTITUCIÓN DE LA LÁMPARA:

- Esta luminaria no presenta sustitución posible. En caso de fisura de la pantalla desechar luminaria.

RECOMENDACIONES:

- No necesita un convertidor, va incorporado en la luminaria.
- Luminarias exclusivas para uso de interior.
- No recubrir la luminaria con un material aislante térmico.
- El cable flexible o cordón exterior de esta luminaria no puede sustituirse, en caso de que este dañado, la luminaria debe sustituirse.
- La instalación debe realizarse por personal cualificado.
- Se requiere caja de conexión IP44 (Cod. 5017220).

EL PRODUCTO ES CONFORME A LA NORMA EUROPEA DE SEGURIDAD (UNE EN: 60598)

- ITALIANO -

ISTRUZIONI DI MONTAGGIO

Isolamento in classe di protezione II sono progettati in modo da non richiedere (e pertanto non devono avere) la connessione di messa a terra.

Apparecchio idoneo al montaggio su superfici costruite con materiali dei quali non si conosca il grado di infiammabilità (es. legno).

Impianto idoneo al montaggio incassato o sopra a superfici normalmente infiammabili.

Onde tutelare l'ambiente, non buttare l'apparecchio tra i normali rifiuti al termine. Della sua avita utile, ma portatelo presso i punti di raccolta specifici per questi rifiuti previsti dalla normativa vigente.

INSTALLAZIONE:

- Disconnetti l'interruttore dell'impianto elettrico e la tensione di alimentazione prima di cominciare il montaggio.
- Colloca l'apparecchio sulla superficie di montaggio e fissalo con le viti corrispondenti.
- Connetti i cavi di uscita dell'apparecchio di illuminazione ai cavi di alimentazione generale (230V ~) attraverso la scatola di connessione IP44 (Cod. 5017220), assicurandosi che i conduttori corrispondano (linea colore marrone, neutro colore blu). Si richiede personale qualificato per la installazione.
- Connetti di nuovo l'impianto elettrico dall'interruttore generale dell'installazione.

SUSTITUZIONE DELL' ALOGENO:

- Non é possibile sostituire i LED in questa lampada. In caso di rottura del diffusore non utilizzare lampada.

RACCOMANDAZIONI:

- Non necessita di un convertitore, va incorporato all'apparecchio di illuminazione.
- Gli apparecchi di illuminazione sono esclusivamente ad uso interno.
- Non coprire l'apparecchio con un materiale isolante termico.
- Il cavo flessibile o cordone esterno di questo apparecchio non può essere sostituito, nel caso fosse danneggiato l'apparecchio dovrà essere sostituito.
- L'installazione deve essere effettuata da un personale qualificato.
- Utilizzare scatola di connessione IP44 (Cod. 5017220).

IL PRODOTTO É CONFORME ALLA NORMA EUROPEA SICUREZZA (UNE EN: 60598)

- ENGLISH -

INSTALLATION INSTRUCTIONS

Isolation of class II protected against electrical unloading by direct bonding and indirect. It does not need Earth return.

The instrument is suitable for the assemblage os surfaces built with materials of which inflammability characteristics are unknown (exemple wood).

The instrument is suitable to be installed in or on inflammable surfaces.

To protect the environment, not throw the device between normal waste at the end of the useful life, take it at the collection points for these specific waste provided by law.

INSTALLATION:

- Disconnect the power supply in the main switch of the electrical facility before set up.
- Place the apparatus on the set up surface and fix using the corresponding screws.
- Connect the output cable of the lighting apparatus to the general power supply cables (230V~) using the IP44 junction box (Cod. 5017220), paying attention so the conductors correspond (earth wire, blue neutral wire). You can call on fully qualified installers.
- Reconnect the electrical power supply from the facility's main switch.

SUBSTITUTION OF THE LAMP:

-This lights does not display possible substitution. In the case of a cracked screen, discard the light.

RECOMMENDATIONS:

- A converter is not necessary as one is included in the light.
- Exclusive light for indoor use.
- Do not cover light with thermal insulating material.
- The flexible cable or exterior cord of this light may not be replaced. If damaged, the light must be replaced.
- Installation should be performed by qualified personnel.
- IP44 (Cod. 5017220) junction box is required.

THE PRODUCTS IS ACCORDING TO THE EUROPEAN NORM OF SECURITY (UNE EN: 60598)

- FRANÇAIS -

INSTRUCTIONS DE MONTAGE

Isolement classe II protégé contre des décharges électriques par contacts directs et indirects. Ne requiert pas de connexion à terre.

Appareil parfait pour monter sur des surfaces fabriquées avec des matériaux dont les caractéristiques d'inflammabilité ne sont pas connues (ex. bois).

Appareil prévu pour un montage direct sur des surfaces inflammables.

Pour protéger l'environnement, ne pas le jeter dans le conteneur à la fin de sa vie utile, mais le déposer dans les points de collecte spécifiques prévus par la loi.

INSATALLATION:

- Coupez l'interrupteur général de l'installation électrique et l'alimentation électrique avant de commencer le montage.
- Placez l'appareil sur la surface de montage et fixez-le avec les vis correspondantes.
- Connectez les câbles de sortie de l'appareil d'éclairage aux câbles d'alimentation électrique générale (230V ~) à travers le boîtier de connexion IP44 (Cod. 5017220), en vérifiant que les conducteurs correspondent (ligne couleur marron, neutre couleur bleue). Peut nécessiter l'intervention de personnel qualifié pour l'installation.

- Rétablir la tension électrique au moyen de l'interrupteur général de l'installation.

REPLACEMENT DE LA LAMPE:

- Ce luminaire n'est pas remplaçable. En cas de fissure de la led, veuillez démonter la luminaire.

RECOMMENDATIONS:

- Le convertisseur est incorporé dans le luminaire.
- Luminaires exclusifs pour l'intérieur.
- Ne pas recouvrir le luminaire avec du matériel isolant thermique.
- Le câble flexible ou le cordon extérieur de ce luminaire ne peut pas être remplacé. S'il est endommagé le luminaire devra être totalement remplacé.
- Uniquement le personnel qualifié est autorisé à réaliser l'installation.
- Nécessite un boîtier de connexion IP44 (Cod. 5017220).

LE PRODUIT EST CONFORME À LA NORME EUROPÉENNE DE SÉCURITÉ (UNE EN: 60598)

- PORTUGUÊS -

INSTRUÇÕES DE MONTAGEM

Isolamento de classe II protegido contra descargas elétricas por contactos diretos e indiretos. Não precisa de ligação de tomada de terra.

Aparelho ideal para a montagem sobre superfícies construídas com materiais dos quais não se conhecem as características de inflamabilidade (por ex. madeira).

Aparelho indicado para a montagem em ou sobre superfícies normalmente inflamáveis.

Para proteger o meio ambiente, não deitar fora o sistema de iluminação no lixo indeterminado no fim do seu ciclo de vida útil, leva-lo até um dos pontos de recolha seletiva específico e previstos na lei.

INSTALAÇÃO:

- Desligue no interruptor geral do quadro da instalação eléctrica, a tensão de alimentação antes de realizar a montagem.
- Coloque o aparelho na superfície de montagem e fixe-o com os correspondentes parafusos.
- Ligue os cabos de saída do aparelho de iluminação aos cabos de alimentação geral (230V ~) através da caixa de ligação (conexão) IP44 (Cod. 5017220), prestando atenção para que os condutores se correspondam (corrente em carga de cor castanha, neutro de cor azul). Pode requerer pessoal qualificado para a sua instalação.
- Volte a ligar a alimentação eléctrica desde o interruptor geral do quadro eléctrico da instalação.

SUBSTITUIÇÃO DA LÂMPADA:

- Esta iluminação não apresenta nenhuma substituição possível. Em caso de fissura do ecrã deitar fora o sistema de iluminação.

RECOMENDAÇÕES:

- Não precisa de nenhum transformador, dado que o mesmo já está incorporado no próprio sistema de iluminação.
- Os nossos sistemas de iluminação são exclusivamente para uso em interiores.
- Não recobrir o sistema de iluminação com um material isolante térmico.
- O cabo flexível ou fio exterior deste sistema de iluminação não pode ser substituído, sendo que no caso de que se verifique que o mesmo se encontra danificado, o sistema de iluminação deverá ser substituído.
- A instalação deve ser realizada apenas por pessoal qualificado.
- Requer caixa de ligação IP44 (Cod. 5017220).

O PRODUCTO ESTÁ EMCONFORMIDADE COM A NORMA EUROPEIA DE SEGURANÇA (UNE EN: 60598)



EMUCA, S.A.
Valencia (España)
Tel: +34 96 166 70 19
Fax: +34 96 166 71 82



EMUCA, S.r.l.
Padova (Italy)
Tel: 0039+ 0498702800
Fax: 0039+ 0498703019



EMUCA, Ltd.
Basildon ESSEX (United Kingdom)
Tel: +44 1268 530674
Fax: +44 1268 828592

EMUCA, Sarl.
Nantes (France)
Tel: +33 02 49880735

EMUCA, Lda.
Lisboa (Portugal)
Tel: +351 211 203 940
Fax: +34 96 166 71 82

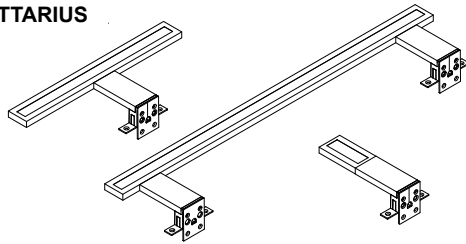
SAGITTARIUS / AQUARIUS

IP44

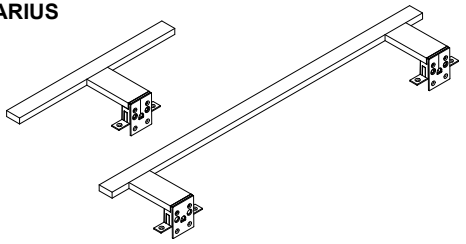
INPUT 230 V ~ AC - 50 Hz

CE □ ▽ ▽ ▽ ▽ [φ = 0,44]

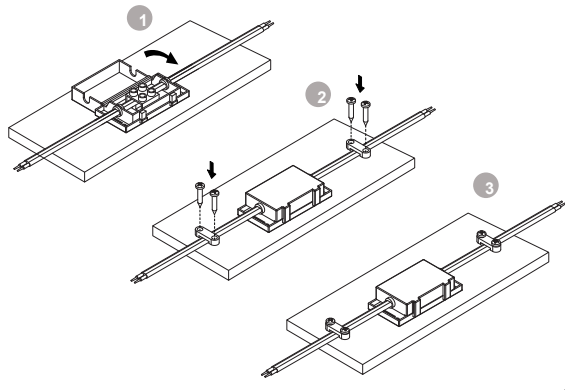
SAGITTARIUS



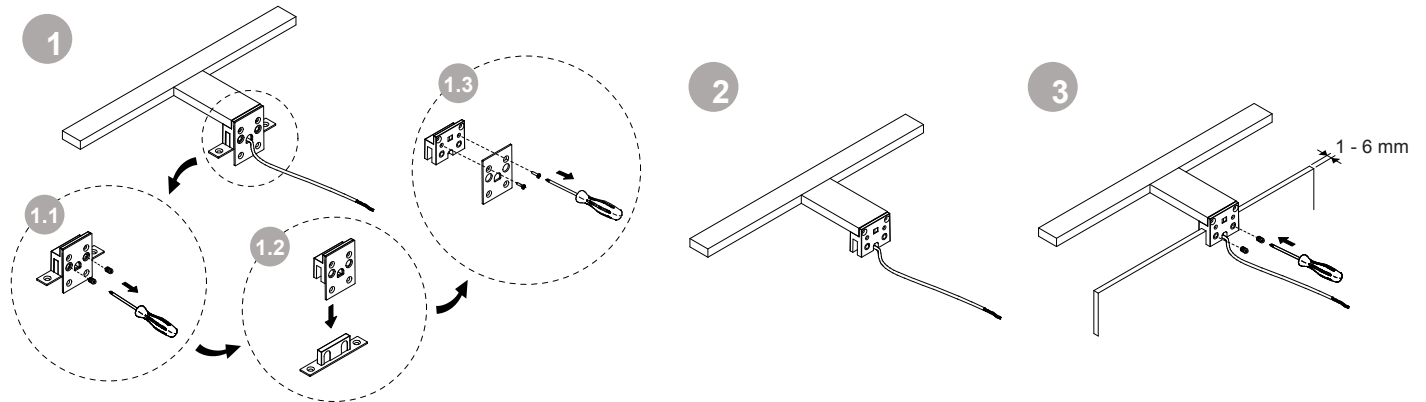
AQUARIUS



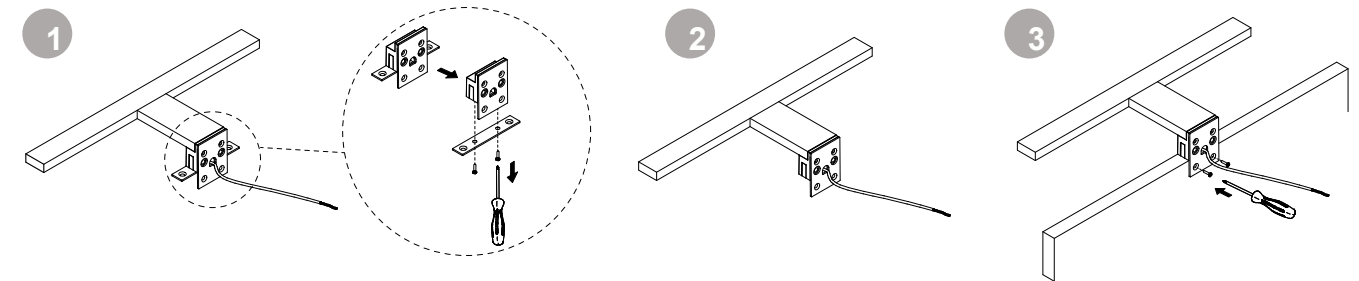
IP44 (Cod. 5017220)



Montaje en cristal / Montaggio di vetro / Assembly in glass / Montage en verre / Montagem de vidro



Montaje contra tablero / Montaggio al pannello / Assembly to the panel / Montage à la planche / Montagem ao painel



Montaje superior / Montaggio superiore / Assembly upper / Montage supérieur / Montagem superior

