





CRUX-IN


- ENGLISH -

INSTALLATION INSTRUCTIONS

 Isolation of class II protected against electrical unloading by direct bonding and indirect. It does not need Earth return.

  The instrument is suitable for the assemblage on surfaces built with materials of which inflammability characteristics are unknown (exemple wood).

 The instrument is suitable to be installed in or on inflammable surfaces.

 To protect the environment, not thrown the device between normal waste at the end of the useful life, take it at the collection points for these specific waste provided by law.

INSTALLATION:

- Pass wires of the light through the hole made in the furniture.
- Fix the light on the furniture.
- Fo insert the metallic terminals (A and C) inside the connector (B).
- Connect to the supply line.

SUBSTITUTION OF THE LAMP:

-This lights does not display possible substitution.


RECOMMENDATIONS:



- Exclusive Lights for interior use.
- Don't cover the luminaire with a termical insulating material.
- In case the cables gets damaged, it must be replaced by qualified personnel.

THE PRODUCTS IS ACCORDING TO THE EUROPEAN NORM OF SECURITY (UNE EN: 60598)


- ITALIANO -

ISTRUZIONI DI MONTAGGIO

 Isolamento in classe di protezione II sono progettati in modo da non richiedere (e pertanto non devono avere) la connessione di messa a terra.

  Apparecchio idoneo al montaggio su superfici costruite con materiali dei quali non si conosca il grado di infiammabilità (es. Legno).

 Impianto idoneo al montaggio incassato o sopra a superfici normalmente infiammabili.

 Onde tutelare l'ambiente, non buttate l'apparecchio tra i normali rifiuti al termine Della su avita utile, ma portatelo presso i punti di raccolta specifici per questi rifiuti previsti dalla normativa vigente.

INSTALLAZIONE:

- Inserire il cavo della lampada attraverso il foro praticato nel mobile.
- Fissare la luminaria sul mobile.
- Inserire i terminali metallici (A e C) all'interno del connettore (B).
- Collegarsi alla linea di alimentazione.

SUSTITUZIONE DEI LED:

-Non è possibile sostituire i LED in questa lampada.


RACCOMANDAZIONI:



- Lampada da utilizzarsi esclusivamente per interni.
- Non coprire l'apparecchio con un materiale isolante.
- In caso di danneggiamento del cavo, questo deve essere sostituito da personale qualificato.

IL PRODOTTO È CONFORME ALLA NORMA EUROPEA SICUREZZA (UNE EN: 60598)


- ESPAÑOL -

INSTRUCCIONES DE MONTAJE

 Aislamiento de clase II protegido contra descargas eléctricas por contactos directos e indirectos. No necesita conexión toma de tierra.

  Aparato idóneo al montaje sobre superficies construidas con materiales de los cuales no se conocen las características de la inflamabilidad (ej. Madera).

 Aparato idóneo al montaje en o sobre superficies normalmente inflamables.

 Para proteger el medio ambiente, no arrojar la luminaria al contenedor al final de su vida útil, llevarlo a los puntos de recogida específicos previstos por la ley.

INSTALACIÓN:

- Pasar los cables de la luminaria por el agujero practicado en el mueble.
- Fijar la luminaria al mueble.
- Insertar los terminales metálicos (A y C) en el interior del conector (B).
- Conectar a la línea de alimentación.

SUSTITUCIÓN DE LA LÁMPARA:

-Esta luminaria no presenta sustitución posible.


RECOMENDACIONES:



- Luminarias exclusivas para uso de interior.
- No recubrir la luminaria con un material aislante térmico.
- En caso de deterioro del cable, el mismo debe ser reemplazado por personal cualificado.

EL PRODUCTO ES CONFORME A LA NORMA EUROPEA DE SEGURIDAD (UNE EN: 60598)

- FRANÇAIS -

INSTRUCTIONS DE MONTAGE

 Isolement classe II protégé contre des décharges électriques par contacts directs et indirects. Ne requiert pas de connexion à terre.

  Appareil parfait pour monter sur des surfaces fabriquées avec des matériaux dont les caractéristiques d'inflammabilité ne sont pas connues (ex. Bois).

 Appareil prévu pour un montage direct sur des surfaces inflammables.

 Pour protéger l'environnement, ne pas le jeter dans le conteneur à la fin de sa vie utile, mais le déposer dans les points de collecte spécifiques prévus par la loi.

INSATALLATION:

- Passer les câbles du luminaire à travers le trou réalisé dans le meuble.
- Fixer le luminaire au meuble.
- Insérer les plots métalliques (A et C) à l'intérieur du connecteur (B).
- Connecter à la ligne d'alimentation.

REPLACEMENT DE LA LAMPE:

-Ce luminaire n'est pas remplaçable.


RECOMMENDATIONS:



- Luminaire d'intérieur exclusivement.
- Ne pas recouvrir le luminaire avec un matériau isolant thermique.
- Dans le cas où le cable se détériore, celui-ci doit être remplacé par une personne qualifiée.


LE PRODUIT EST CONFORME À LA NORME EUROPÉENNE DE SÉCURITÉ (UNE EN: 60598)


- PORTUGUÊS -

INSTRUÇÕES DE MONTAGEM

 Isolamento de classe II protegido contra descargas elétricas por contactos diretos e indiretos. Não precisa de ligação de tomada de terra.

  Aparelho ideal para a montagem sobre superfícies construídas com materiais dos quais não se conhecem as características de inflamabilidade (por ex. Madeira).

 Aparelho indicado para a montagem em ou sobre superfícies normalmente inflamáveis.

 Para proteger o meio ambiente, não deitar fora o sistema de iluminação no lixo indeterminado no fim do seu ciclo de vida útil, leva-lo até um dos pontos de recolha seletiva específico e previstos na lei.

INSTALAÇÃO:

- Passar os cabos da iluminação pelo orifício realizado no móvel.
- Fixar a iluminação ao móvel.
- Inserir os terminais metálicos (A e C) no interior do conector (B).
- Ligar ou fazer a ligação à fonte de alimentação.

SUBSTITUIÇÃO DA LÂMPADA:

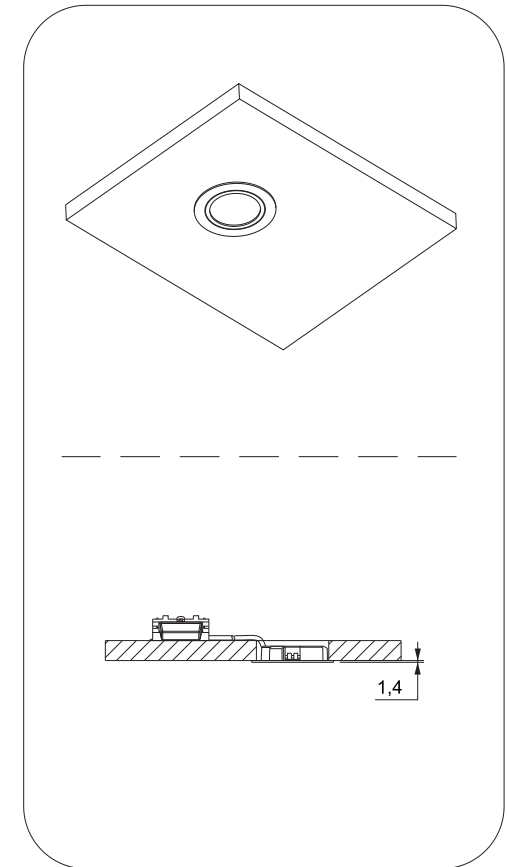
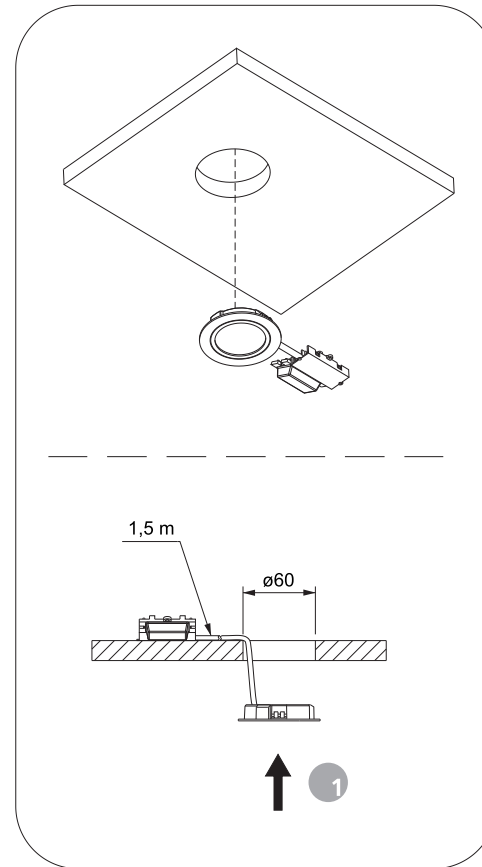
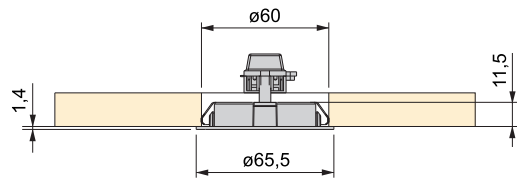
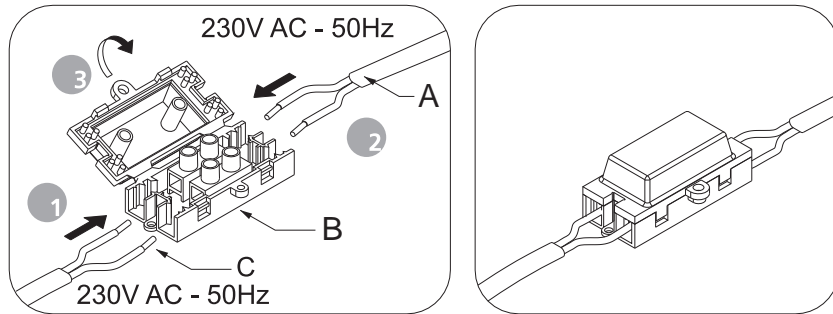
- Esta iluminação não apresenta nenhuma substituição possível relativamente à sua lâmpada.

RECOMENDAÇÕES:

- Iluminações para uso exclusivamente de interiores.
- Não recobrir a iluminação com material isolante térmico.
- Em caso de deterioração do cabo, o mesmo deverá ser substituído por um profissional devidamente qualificado para o efeito.

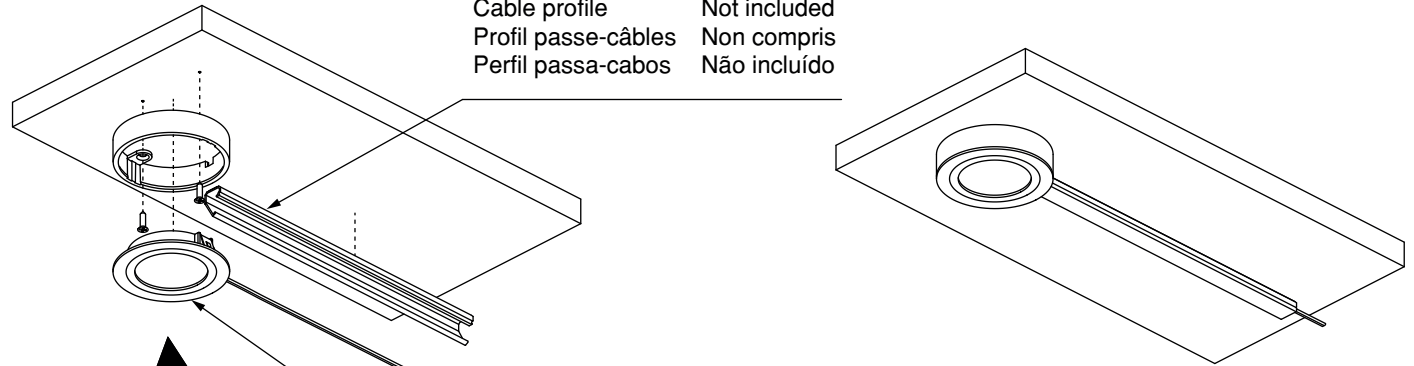
O PRODUCTO ESTÁ EM CONFORMIDADE COM A NORMA EUROPEIA DE SEGURANÇA (UNE EN: 60598)

CRUX-IN

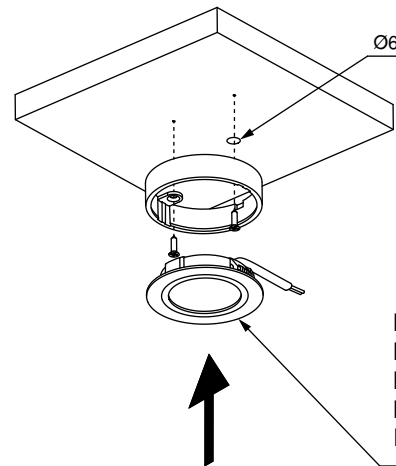
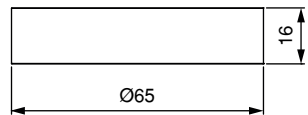
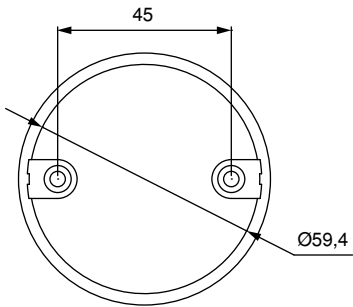


ARO CRUX / ANELLO CRUX / CRUX RING / BAGUE CRUX / ARO CRUX

Perfil pasacables No incluido
 Profilo passaccavi Escluso
 Cable profile Not included
 Profil passe-câbles Non compris
 Perfil passa-cabos Não incluído



Luminaria CRUX o CRUX-IN No incluido
 Lampada CRUX o CRUX-IN Escluso
 Light CRUX or CRUX-IN Not included
 Luminaire CRUX ou CRUX-IN Non compris
 Iluminação CRUX ou CRUX-IN Não incluído



Luminaria CRUX o CRUX-IN No incluido
 Lampada CRUX o CRUX-IN Escluso
 Light CRUX or CRUX-IN Not included
 Luminaire CRUX ou CRUX-IN Non compris
 Iluminação CRUX ou CRUX-IN Não incluído