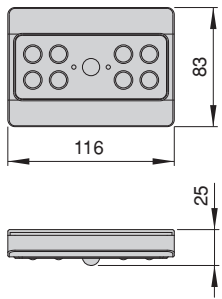
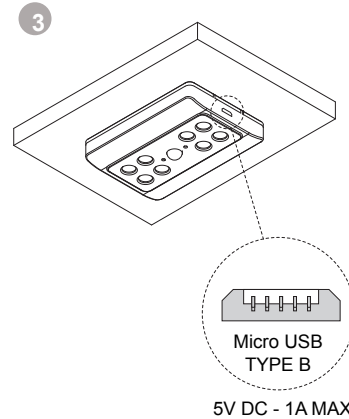
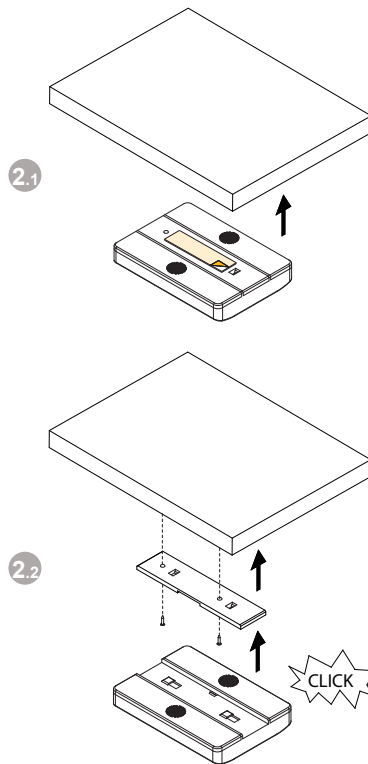
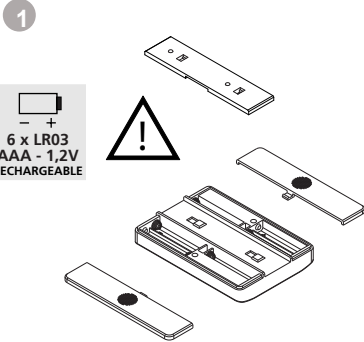
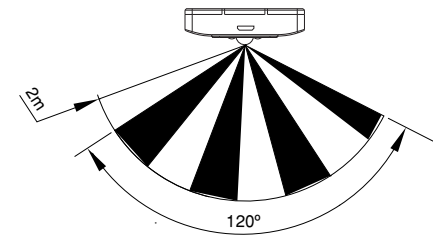
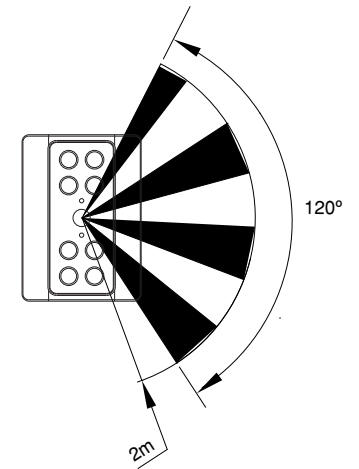
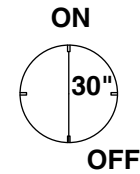
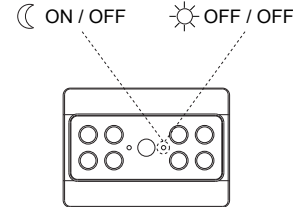
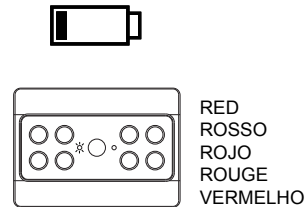
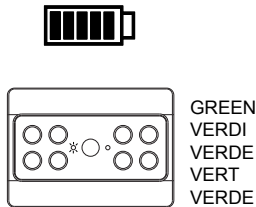


DRACO



Charge light / Luce di carica / Luz de carga / Lumière de charge / Luz de carga



Exclusive use rechargeable batteries (included).  
 Uso esclusivo di batterie ricaricabili (incluse).  
 Uso exclusivo pilas recargables (incluidas).  
 Utilisation exclusive des piles rechargeables (incluses).  
 Uso exclusivo baterias recarregáveis (incluídas).

