

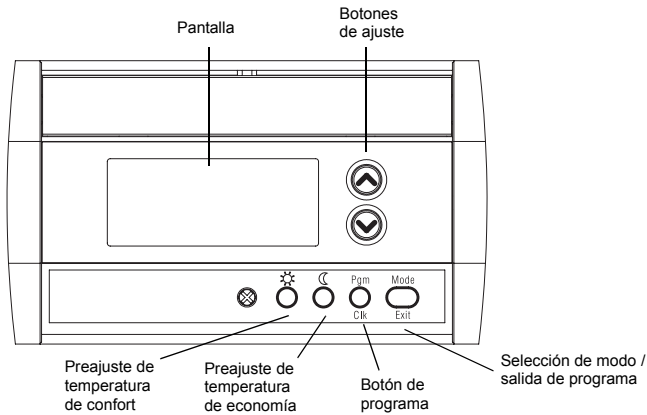
1 Introducción

1.1 Descripción

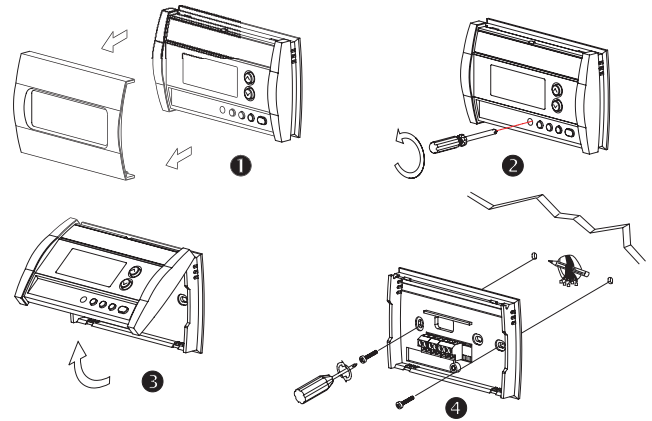
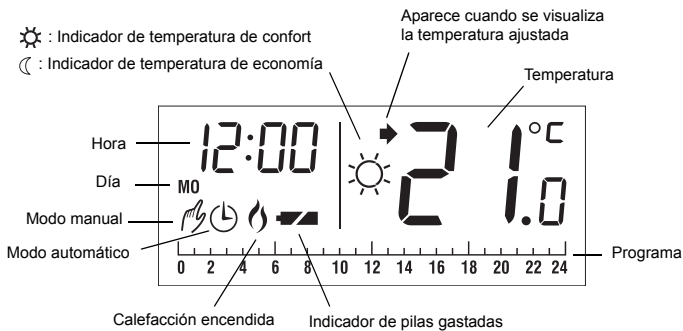
El Honeywell CM507 es un termostato de ambiente programable diseñado para controlar su sistema de calefacción de forma eficiente. Las instrucciones siguientes explican cómo instalar, programar y utilizar el CM507.

1.2 Propiedades

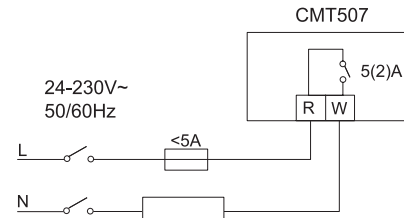
- Programa de calefacción de 7 días con programa de ahorro de energía preajustado de fábrica
- Pantalla de línea temporal para facilitar la programación.
- Diseño fino y discreto que se adapta a numerosas decoraciones de habitaciones.



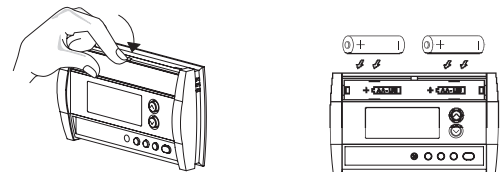
Pantalla



2.2 Cableado



2.3 Instalación de las Pilas

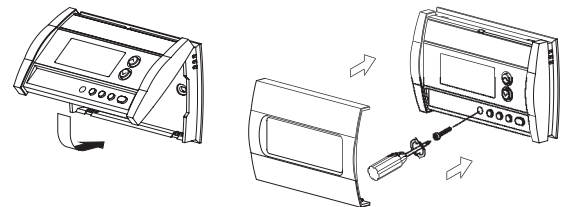


¡Utilice sólo pilas alcalinas!

Tras instalar las pilas, el termostato lleva a cabo una serie de pruebas durante aproximadamente 5 segundos.

Una vez instalado en la pared, el termostato mostrará la temperatura ambiente. Los ajustes de hora y día parpadearán para indicar que deben ajustarse (vea la sección 4.1).

2.4 Finalización de la Instalación



2 Instalación

Nota: la instalación debe llevarse a cabo por parte de un electricista o instalador cualificado.

2.1 Instalación de la Placa de Base

Escoja una ubicación aproximadamente 1,5 m por encima del suelo y en una pared interior. Evite las zonas con mucha corriente (parte superior de un tramo de escaleras, salida de aire, etc.), los puntos muertos de aire (detrás de las puertas), la luz directa del sol o zonas cercanas a chimeneas o tuberías ocultas.

3 Funciones Básicas

3.1 Visualización de la Temperatura

Normalmente aparece la temperatura medida. Para ver la temperatura ajustada, pulse una vez cualquiera de los botones ☉☉. Aparece la temperatura ajustada durante 5 segundos junto con el icono ➔.

Nota: Al pulsar cualquiera de los botones ☉☉ más de una vez se cambiará la temperatura ajustada.

3.2 Ajuste de la Temperatura

Pulse cualquiera de los botones ☺☺ hasta que aparezca la temperatura deseada.

3.3 Temperaturas de Confort y Economía

El termostato tiene 2 botones de preajuste de temperatura:

- Temperatura de ☼ confort
- Temperatura de ☾ economía

Para ajustar la el termostato a la temperatura de ☼ confort o la temperatura de ☾ economía, pulse el botón de preajuste correspondiente. Aparecerá el símbolo correspondiente.

Pour régler le thermostat sur la température Confort ou sur la température Economie, appuyez sur la touche préprogrammée correspondante. Le symbole correspondant vient s'afficher.

La tabla siguiente muestra el uso y el ajuste de fábrica de cada uno de los botones de preajuste.

Botón	Uso Destinado	Ajuste por Defecto
☼	Confort (cuando el ocupante está despierto y en casa)	21°C
☾	Economía (cuando el ocupante está ausente o durmiendo)	17°C

Para modificar la temperatura de ☼ confort o ☾ economía:

- 1 Ajuste la temperatura deseada mediante los botones ☺☺.
- 2 Pulse y mantenga pulsado el botón de preajuste apropiado hasta que aparezca el símbolo correspondiente.

3.4 Modo de Control

3.4.1 Manual

Utilice este modo para ajustar la temperatura a un valor fijo. Para utilizar este modo, pulse **Mode** para mostrar 🎛️ y ajuste la temperatura deseada mediante los botones ☺☺ o los botones ☼ ☾.

3.4.2 Automático

Utilice este modo para ajustar la temperatura según el programa de ahorro de energía (vea la sección 4.2). Si desea ajustar el modo automático, pulse **Mode** para mostrar 🔄.

Modificación Temporal

Si modifica la temperatura cuando el termostato esté en modo automático, la nueva temperatura se utilizará durante las 2 horas siguientes. Después el termostato volverá a los modos de ajuste automático. El icono 🔄 parpadea durante el período de modificación.

3.5 Indicador de Pila

Aparece un icono cuando es necesario cambiar las pilas. Este icono parpadeará durante 60 días y a continuación el termostato cortará la potencia hacia el sistema de calefacción. El icono desaparece después de cambiar las pilas.



Tras cambiar las pilas, vuelva a ajustar el día y la hora (vea la sección 4.1).

4 Programación

4.1 Ajuste del Día y la Hora

- 1 Pulse **Clk** durante 3 segundos. El valor visualizado para las horas parpadea.
- 2 Ajuste la hora mediante ☺☺.
- 3 Pulse **Clk**. El valor visualizado para los minutos parpadea.
- 4 Ajuste los minutos mediante ☺☺.
- 5 Pulse **Clk**. El valor visualizado para el día parpadea.
- 6 Ajuste el día mediante ☺☺.
- 7 Pulse **Exit** para salir del modo de programación.

4.2 Programa de Ahorro de Energía

Cuando el termostato está ajustado en modo automático, conmuta entre temperatura de confort y temperatura de economía según el programa ajustado. Puede ajustar un programa diferente para cada día de la semana. El programa preajustado es el siguiente:

De lunes a viernes	confort ☼:	economía ☾:
	De 6:00 a 8:00 De 18:00 a 22:00	De 8:00 a 18:00 De 22:00 a 6:00
De sábado a domingo	confort ☼:	economía ☾:
	De 6:00 a 22:00	De 22:00 a 6:00

4.3 Modificación del Programa

- 1 Si no lo ha hecho ya, ajuste las temperaturas de confort ☼ y economía ☾ (vea la sección 3.3).
 - 2 Pulse **Pgm**. Aparecerá el programa para el lunes y se seleccionará (parpadeará) el primer período de hora (de 0:00 AM a 1:00 AM).
- Nota:** Si desea utilizar el mismo programa cada día, pulse **Pgm** durante 3 segundos para seleccionar todos los días de la semana.
- 3 Pulse el botón ☺ o ☺ para avanzar al siguiente o retroceder al anterior período de hora, respectivamente.
 - 4 Seleccione la temperatura de confort o economía mediante el botón correspondiente (☼ o ☾).
 - 5 Repita los pasos 3 y 4 para cada punto de cambio.
 - 6 Para modificar el programa para otro día, pulse **Pgm** hasta que se seleccione el día y repita los pasos 3 a 5.
 - 7 Pulse **Exit** para salir del modo de programación.

5 Menú de Configuración

- 1 Para acceder al menú de configuración, pulse y mantenga pulsados los botones ☺ y ☺ simultáneamente durante 3 segundos.
- 2 Para pasar al siguiente parámetro (elemento de menú), pulse brevemente los botones ☺ y ☺ a la vez.
- 3 Para modificar un parámetro, pulse ☺ o ☺.
- 4 Repita los pasos 2 y 3 si es necesario.
- 5 Pulse los botones ☺ y ☺ durante 3 segundos para salir del menú de configuración.

Visualización	Descripción	Valor por defecto	Selecciones
Hr	Visualización de Hora	12 h	12 h o 24 h
PP	Protección de bomba ¹	Desactivada	Activada (on) o Desactivada (off)
PH	Número de Ciclos por Hora ²	4	2, 3, 4, 5 o 6

¹ Cuando la protección de bomba esté activada, el termostato activará el sistema de calefacción durante 15 segundos si no se ha activado durante las últimas 24 horas.
² Las duraciones de ciclo correspondientes son: 2=30 min., 3=20 min., 4=15 min., 5=12 min., 6=10 min. Seleccione el ciclo según el tipo de calefacción:
 Caldera de gas <30k W - 10 minutos
 Caldera de aceite - 20 minutos



Institut
Automatització, S.L.
c/ Gomis, 29-33, 08023 BARCELONA
Tel.: 93 454 20 06
Fax: 93 323 70 59

iac@instauto.com
www.instauto.com

www.
TODO-CONTROL.com
SOLUCIONES PARA AUTOMATIZACIÓN Y CLIMATIZACIÓN