

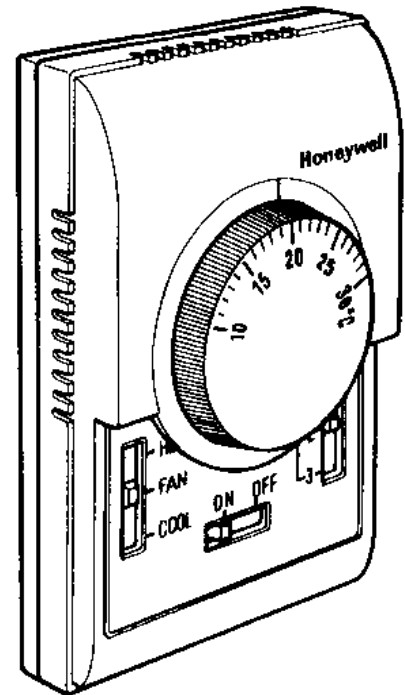
T6374/75

TERMOSTATO DE AMBIENTE TODO/NADA PARA FANCOILS 4 TUBOS

Los termostatos T6374/75 están diseñados para control todo/nada de válvula o de válvula y ventilador en aplicaciones para fancoils a 4 tubos, con la posibilidad de usarse para control de equipos partidos y pequeñas unidades de aire acondicionado. El termostato opera una válvula On/Off para mantener el punto de consigna deseado. El ventilador también se puede controlar desde el termostato. Existen versiones con interruptor para 3 velocidades de ventilador, e interruptor On/Off. Algunas versiones incorporan cambio Calor/Frío manual mediante interruptor en la parte frontal del termostato, o automáticamente mediante una banda fija interna en el termostato entre los puntos de consigna de calefacción y frío.

Características:

- * Elemento sensible de doble diafragma.
- * Diseño moderno, propio para oficinas, hoteles, etc...
- * Todas las versiones incorporan anticipador térmico.
- * Montaje directo sobre pared o caja estándar.
- * Interruptores deslizantes. Versiones con banda muerta fija entre operaciones de calor y frío



Especificaciones:

Margen de trabajo	:10...30°C seleccionable con el dial
Alimentación	:220...240Vca, 50...60 Hz
Contacto Termostato	SPDT
Conexiones	:bornas para cable de 1,5mm ²
Protección	:IP30
Protección interferencia	:según BS EIV 55014
Diferencial estático	Fijo, 1K (calor y frío) a 20°C con carga 50% y anticipador conectado
Rangos eléctricos	:6(4) A a 220...240Vca, cargas típicas son ventiladores, válvulas y relés
Dimensiones	85x130x40 mm (anchoxaltoxprofundo)
Límites almacenaje	Temperatura: -20...50°C Humedad: 0...90% HR, sin condensación

Especificaciones

Modelo	Interruptores				Características
	ON/OFF	3 VELOC. VENT.	CALOR/FRIO	CALOR/VENT/FRIO	BANDA MUERTA FIJA
T6374C1004					X
T6374C1012	X				X
T6375B1021	X	X	X		
T6375B1013	X	X		X	
T6375C1003	X	X			X

Instalación

Localización

Los termostatos han de colocarse en una posición con buena circulación de aire, en pared interior y a 1,5 m de altura sobre el suelo. Nunca situarlo donde haya corrientes de aire, o cerca de focos de calor o frío ni donde pudiera verse afectado por calor radiante del sol.

Montaje

Se puede montar en pared o en caja. (Ver diagrama).

Se suministran los tornillos de montaje para ambas alternativas

Cableado

El acceso del cableado es a través de un agujero en la base del termostato, cerca del extremo superior.

La instalación debe efectuarla personal especializado.

Desconectar la tensión antes de efectuar la instalación.

Operación

El elemento sensible consiste en dos láminas de metal flexibles circulares y soldadas, que contienen un gas que cambia de presión como respuesta a los cambios de temperatura. Este diafragma se expande y contrae con los cambios de temperatura ambiente, actuando sobre un interruptor que abre o cierra el circuito de calefacción o frío de acuerdo a esas variaciones de temperatura.

Interruptores

Todos los interruptores son deslizantes, para facilitar su manejo.

El interruptor HEAT/COOL permite la selección de operación de calor o frío. Hay dos terminales de salida controlados por este interruptor.

El interruptor de velocidades de ventilador permite seleccionar 3 velocidades de ventilador: 1 baja; 2 media; 3 alta

El interruptor HEAT/FAN/COOL permite la selección de operación de calor o frío, e incorpora una tercera opción en que se deshabilitan todas las salidas salvo la del ventilador. El ventilador se puede controlar separadamente mediante el interruptor ON/OFF.

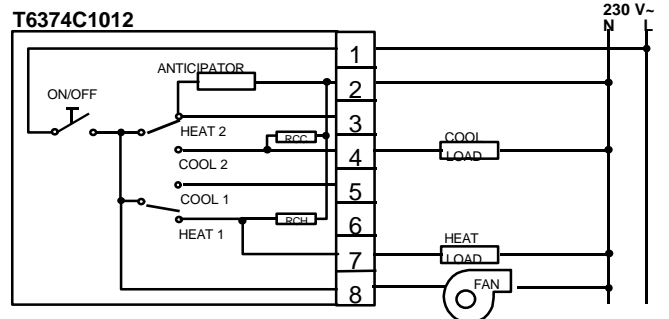
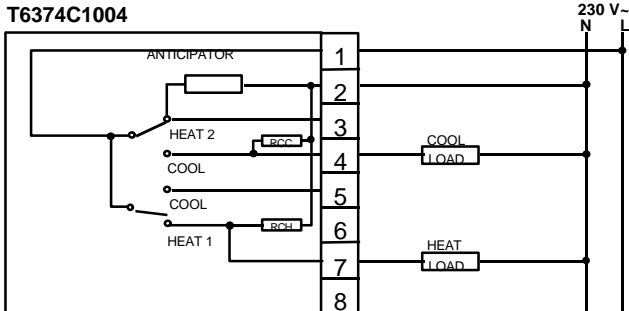
Aplicación

		T6374C1004	T6374C1012	T6375B1021	T6375B1013	T6375C1003
Aplicación	Ventilación					
	Fancoil 2 tubos					
	Fancoil 4 tubos	X	X	X	X	X
	Bomba calor					
	Aire Acondicionado	X	X	X	X	X
Capacidad control	Calor o frío					
	Calor/frío	X	X	X	X	X
	Cambio (manual o auto)	auto	auto	manual	manual	auto
	Ventilador (aut. o cont.)		cont	cont	cont	cont
	Veloc. ventilador			X	X	X
	Control válvula	X	X	X	X	X
	Control compresor					

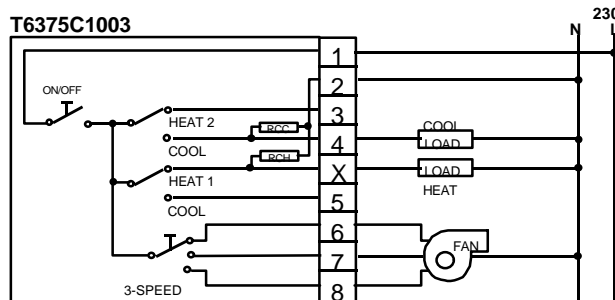
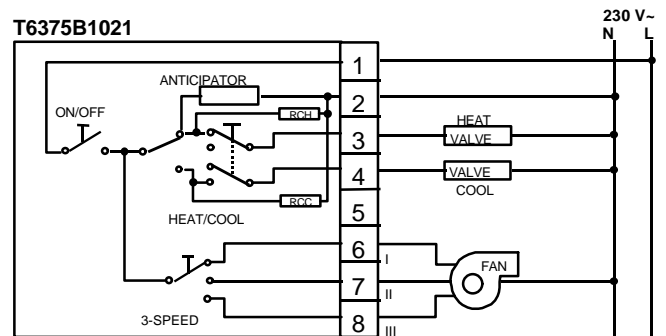
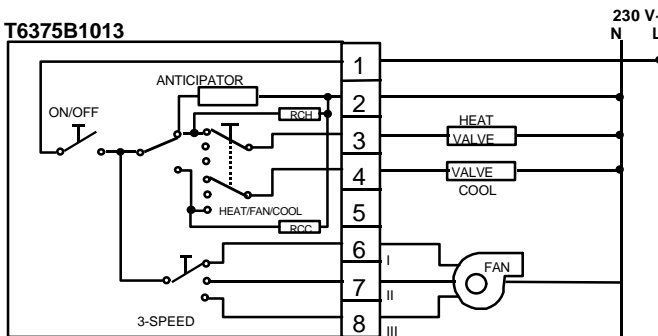
Diagramas de conexionado



FANCOILS A 4 TUBOS: CONTROL DE VÁLVULA (Y VENTILADOR)



FANCOILS A 4 TUBOS: CONTROL DE VÁLVULA Y VELOCIDAD DE VENTILADOR



Institut
Automatització, S.L.

c\ Gomis, 29-33, 08023 BARCELONA

Tel.: 93 454 20 06
Fax: 93 323 70 59

iac@instauto.com
www.instauto.com

www.
TODO-CONTROL.com
SOLUCIONES PARA AUTOMATIZACIÓN Y CLIMATIZACIÓN