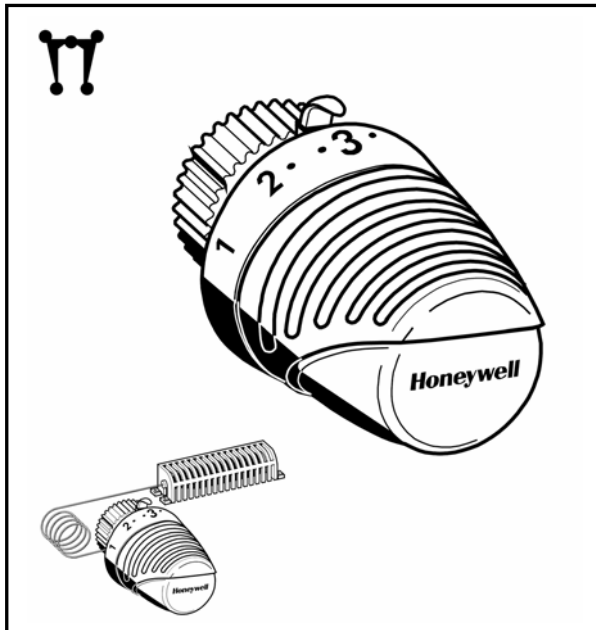


Serie T3000 Thera-4 Classic CABEZAL TERMOSTÁTICO COMPACTO

ESPECIFICACIONES TÉCNICAS



Aplicación

Los cabezales termostáticos se instalan sobre válvulas termostaticables. La combinación de cabezal y válvula permite controlar la temperatura de una habitación regulando el caudal de agua que pasa por el radiador.

Las válvulas termostáticas se instalan en la impulsión de sistemas de calefacción por agua caliente, también se pueden instalar en las conexiones de retorno de radiadores u otros intercambiadores de calor.

Los cabezales termostáticos Thera-4 Classic cumplen la normativa Europea EN215 cuando se usan en combinación con válvulas Honeywell según la tabla 3 de página 3.

Los cabezales termostáticos Thera-4 Classic con conexión M30 x 1,5 son válidos para todas las válvulas termostaticables Honeywell y también para cualquier válvula termostaticable con conexión M30 x 1,5 y 11,5 mm de carrera de cierre.

Los cabezales termostáticos Thera-4 Classic-DA con conexión tipo "snap" de Danfoss son válidos para las válvulas termostaticables Danfoss mod. RA con conexión "snap".

Construcción

El cabezal termostático se compone de:

- Volante de mando
- Sensor con jaula soporte
- Vástago
- Tuerca de conexión

Materiales

- Volante de mando fabricado en plástico blanco RAL9016
- Jaula soporte y vástago fabricados en plástico
- Elemento sensor líquido
- Tuerca de conexión de latón niquelado, para roscas M30x1,5
- Tuerca de conexión de plástico blanco RAL9016, para la versión DA

Características

- Thera-4 Classic con conexión M30x1,5 cumple la normativa europea EN215
- Elemento sensor líquido
- Diseño actual
- Tamaño reducido
- Fácil limpieza
- Limitadores de temperatura de fácil uso

Datos técnicos

Conexión a válvula	M30x1,5 Opcional: Conexión Danfoss tipo "snap"
Rango de ajuste	0 - ❄ - 1...5 (con posición 0) ❄ - 1...5 (sin posición 0)
Rango de temperatura	Con posición 0: 1...28 °C Sin posición 0: 6...28 °C
Carrera de cierre	11,5 mm

NOTA: La posición 0 también se regula termostáticamente (cuando desciende la temperatura la válvula abre)

Dimensiones

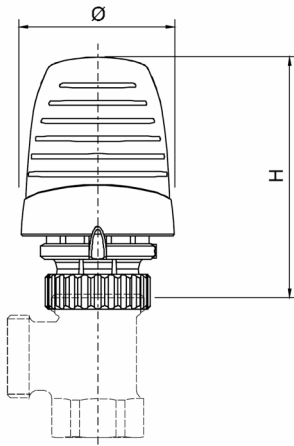


Fig. 1. Thera-4 Classic con sensor interno

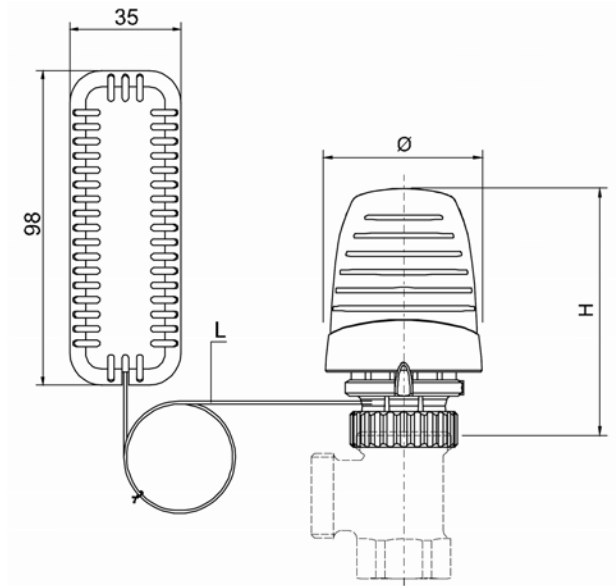


Fig. 2. Thera-4 Classic con sensor remoto

Tabla 1. Dimensiones

Modelo	H cerrada	H abierta	Ø	L
Fig. 1 y Fig. 2	73 mm	79 mm	49 mm	2,0 – 5,0 m

Accesorios

Anillo antirrobo, color blanco



TA6900A001

Destornillador para anillo antirrobo



TA6900B001

Limitadores de temperatura,
10 azules y 10 rojos



TA3000C001

Tapa para personalizaciones
de cliente, color blanco



TA3000A001

Anillo embellecedor, color blanco
Sólo para conexiones M30x1,5



TA1000A001

Limitadores de temperatura,
20 blancos



TA3000C002

Información sobre modelos

Modelos	Posición 0	Conexión	Longitud capilar	Color	Logo en tapa	Referencia
Thera-4 Classic, Thera-4 Classic-DA con sensor interno						
Elemento sensor líquido	•	M30x1,5	-	Blanco	Honeywell	T3001
		M30x1,5	-	Blanco	Honeywell	T3001W0
	•	Conexión DA snap	-	Blanco	Honeywell	T3001DA
		Conexión DA snap	-	Blanco	Honeywell	T3001DAW0
Thera-4 Classic, Thera-4 Classic-DA con sensor remoto						
Elemento sensor líquido		M30x1,5	2,0 m	Blanco	Honeywell	T300120
	•	M30x1,5	2,0 m	Blanco	Honeywell	T300120W0
		Conexión DA snap	2,0 m	Blanco	Honeywell	T300120DA
	•	Conexión DA snap	2,0 m	Blanco	Honeywell	T300120DAW0
		M30x1,5	5,0 m	Blanco	Honeywell	T300150
	•	M30x1,5	5,0 m	Blanco	Honeywell	T300150W0

Información sobre EN215

Los cabezales de Thera-4 Classic con Referencias T3001, T3001W0, T3001xx y T3001xxW0 en combinación con las válvulas termostáticas (marcadas con •) abajo indicadas, cumplen la Norma Europea EN215. Las casillas sombreadas indican los modelos disponibles de cada tipo.

Tabla 2. Comparación de la Thera-4 Classic con los requerimientos de la EN215

	Thera-4 Classic	Requisitos de EN215
Temperatura mínima	6 °C	5...12 °C
Temperatura máxima	28°C	≤ 32 °C
Histéresis	≤ 0,3 K	≤ 1,0 K
Influencia de la presión diferencial	0,1...0,5 K	≤ 1,0 K
Influencia de la presión estática	0,4 K	≤ 1,0 K
Influencia del calentamiento medio	1 K	≤ 1,5 K
Tiempo de respuesta	30 min.	≤ 40 min.

NOTA: La influencia de la presión diferencial depende del modelo de válvula empleado.

Tabla 3. Referencias cruzadas de válvulas que cumplen la EN215

Tipo de válvula	Escuadra DIN	Escuadra invertida
V300	•	
V310	•	
V2000ABB		

Punto de consigna

Thera-4 Classic con posición cero (0)

	0 ❄️	1	2	3	4	5	
°C	1	6	14	18	21	24	28

Thera-4 Classic sin posición cero (0)

	❄️	1	2	3	4	5
°C	6	14	18	21	24	28

NOTA: Los valores en °C son aproximados

NOTA: Se puede congelar el sistema de calefacción cuando la cabeza termostática está en posición 0.

NOTA: La posición cero está controlada termostáticamente – cuando la temperatura desciende la válvula abre.

Ejemplos de instalación

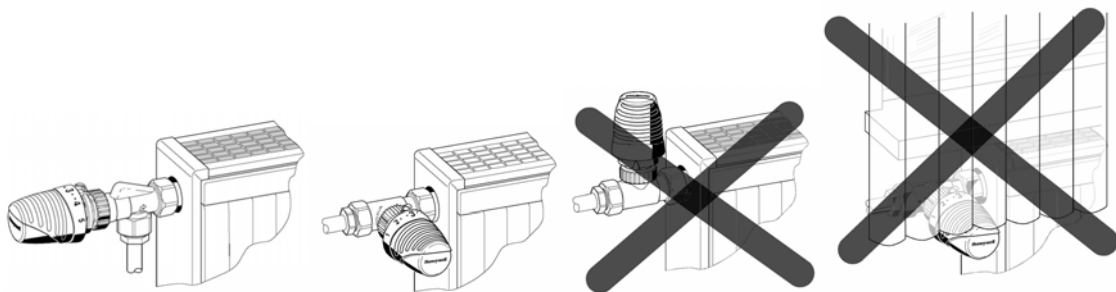


Fig. 3 Instalación de Thera-4 Classic con sensor interno

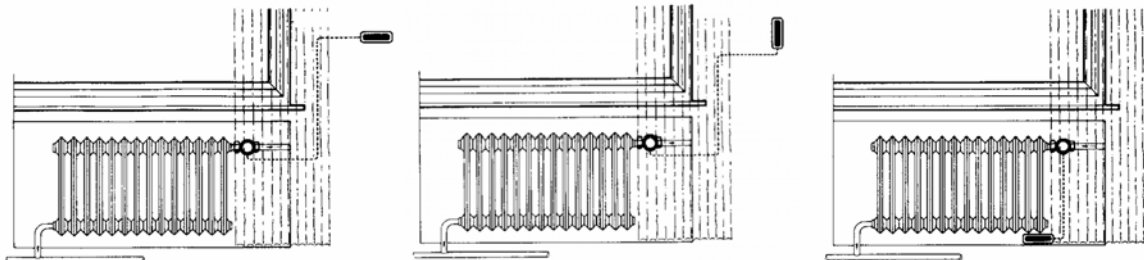


Fig. 4. Instalación de Thera-4 Classic con sensor remoto

Honeywell



**Institut
Automatització, S.L.**

c\ Gomis, 29-33, 08023 BARCELONA

Tel.: 93 454 20 06
Fax: 93 323 70 59

iac@instauto.com
www.instauto.com

www.
**TODO-
CONTROL**.com
SOLUCIONES PARA AUTOMATIZACIÓN Y CLIMATIZACIÓN