

LA BARBACOA QUE UNE



artola



Miracle cookware since 1967

En Artola, creemos que el fuego posee un magnetismo especial para reunir a la gente también en espacios exteriores. Además, proporciona calor para preparar las comidas. Las llamas confieren una sensación confortable a la gente y crean un ambiente acogedor, además llega a los corazones de las personas y despierta sus pasiones y ansias de conocerse. El fuego enciende el espíritu para mantenernos unidos.

Después de crear utensilios de cocina durante más de 50 años, ahora estamos orgullosos de presentar fiQ, nuestra revolucionaria barbacoa con diseño sociable.

Wido van den Bosch / Head Miracles




artola

Miracles cookware since 1967



fiQ CIRCLE

El fiQ consiste en un pebetero con espacio central para brasas y parrilla rodeado de un anillo que se utiliza como plancha. Ofrece una amplia gama de accesorios: mesas, sillas, grill, wok... El fiQ es una mezcla entre hogera y barbacoa que permite preparar deliciosas comidas así como convertirse en una agradable chimenea de exterior.

fiQ es modular, con un soporte regulable en altura que permite colocar la parrilla en la mejor de las posiciones para conseguir un óptimo resultado de cocción.

La entrada de aire AirQontrol permite la regulación del calor. La superficie de la encimera y el cenicero son de fácil limpieza.



fiQ L
Column M



Interfaz: soporte para parrilla ajustable:

Permite la mejor posición para obtener la cocción perfecta.



AirQontrol

La entrada de aire AirQontrol permite la regulación del fuego consiguiendo una mejor combustión adaptándose a las necesidades de cocción.

Gama de Accesorios

En una misma mesa pueden colocarse diferentes accesorios para mejor disfrute de su barbacoa.





HOSPITALIDAD Y CONCEPTOS DE CATERING

¿Qué nos atrae a todos? ¡claro! La comida y bebida que se sirven en un ambiente acogedor y agradable. fiQ ofrece la mejor opción para una cocina sociable.

fiQ es un revolucionario concepto modular para la restauración que ofrece una amplia gama de accesorios complementarios que ayudan a mejorar la relación entre cocinero y comensales.



Hospitality

Artola ofrece una amplia gama de productos que reúnen a las personas y crean una experiencia conmovedora.

fiQ



fiQ S
± 045 cm



fiQ M + columna
± 065 cm



fiQ L + columna
± 085 cm



fiQ XL + columna
± 0105 cm

Columnas



Columna S



Columna M



Columna L

Mesas



Mesa Low + block



Mesa High+ block



Mesa High + top

Sillas



Silla Curve



Silla Square



Accesorios



Grill plate



Soporte Wok



Grill plate L



Soporte Grill



Tabla preparación
alimentos



Brochetas



Tablas comensal

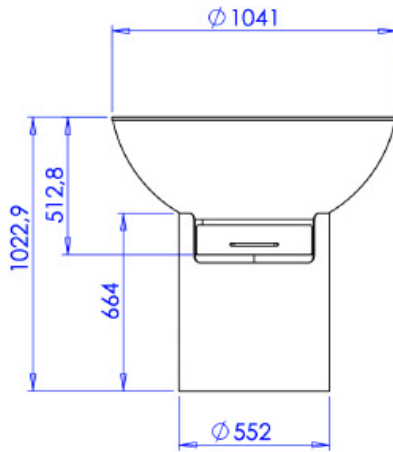


Maneta

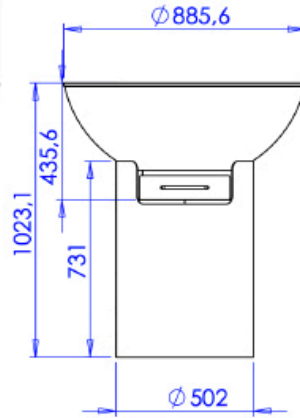


Medidas fiQ + columna

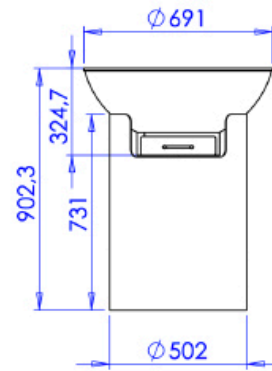
fiQ XL
Columna XL



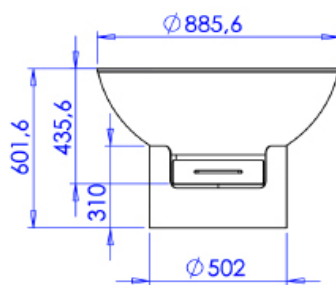
fiQ L
Columna L



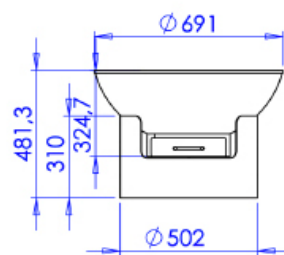
fiQ M
Columna L



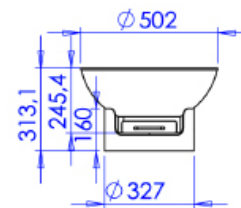
fiQ L
Columna M



fiQ M
Columna M



fiQ S
Columna S





info@artola.nl | www.artola.nl | The Netherlands

 **Bosch**Marín

Importador exclusivo Artola en España

Avda. Barcelona, nave 10 - Pol. Ind. La Masia
08798 Sant Cugat Sesgarrigues - Barcelona
Tel. 938 970 888 - info@boschmarin.com

www.boschmarin.com