

CURIO

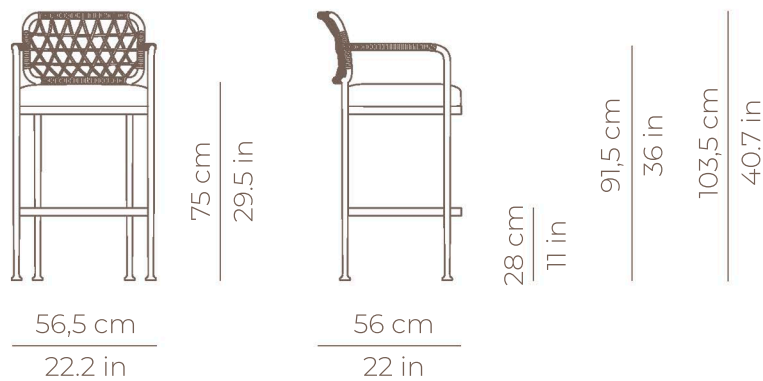
TABURETE
REF.: 80152



Materiales

Estructura de aluminio pintado en polvo. Cuerda 15 mm.

Dimensiones



Peso: 10,7 Kg / 23.6 lb

Volumen: 0,42 m³

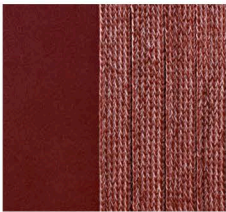
Fecha: 22-11-2024

CURIO

TABURTE
REF.: 80152

Acabados

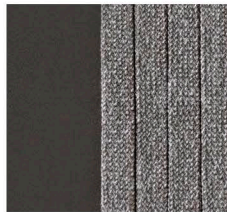
76 Merlot
Burdeos



79 Blanco Mineral -
Tierra



77 Gris Metalizado -
Gris Fósil



Espuma cojín

Espuma Poliuretano 35Kg HR.

Tela

Acrílico 100% teñido en masa con tratamiento antimanchas y antihongos.
Resistente al moho.
Resistencia a la suciedad.
Resistente a los rayos UV.
Protegen del sol.
Garantía 5 años.

Ver muestrario de telas disponibles

Fecha: 22-11-2024
