

Datos técnicos

N. de pedido y precios: consultar lista de precios



VITOCELL 100-B Modelo CVB/CVBB

Interacumulador **vertical** de A.C.S. de acero, con **esmalado de dos capas Ceraprotect**

Con **2 serpentines**, con el intercambiador de calor inferior se realiza el calentamiento mediante colectores de energía solar; con el superior, el calentamiento posterior mediante el generador de calor según la demanda.

Opcionalmente con resistencia eléctrica de apoyo.



Información sobre el producto

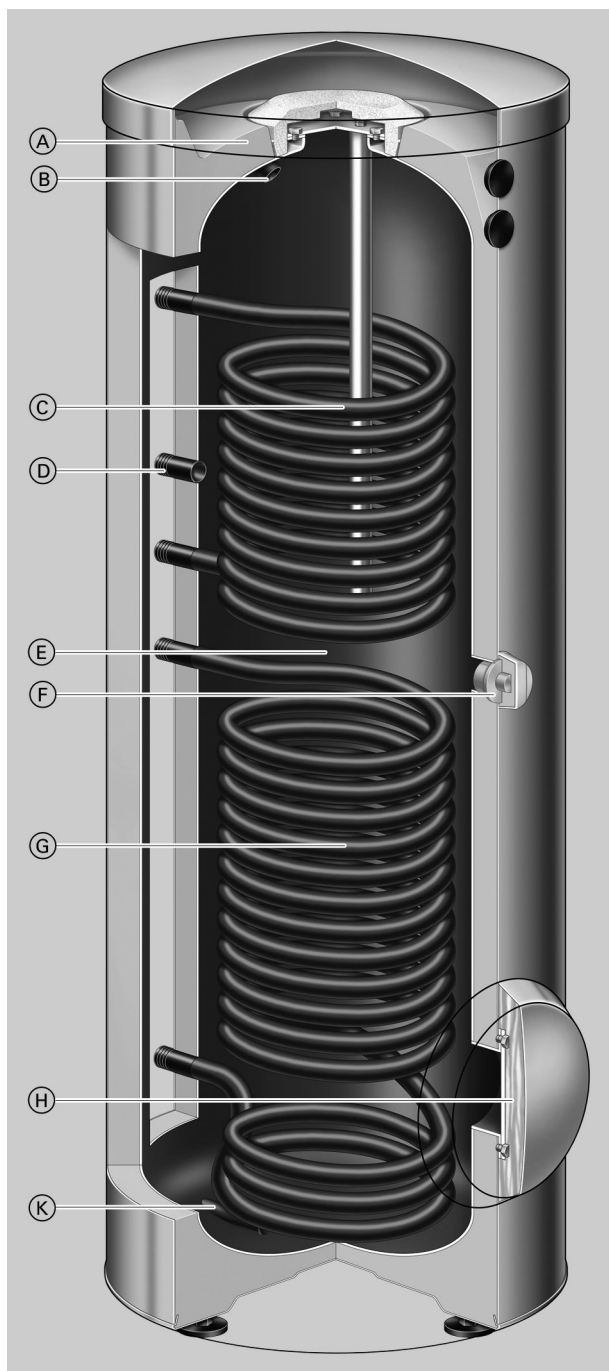
La solución para la producción económica de A.C.S. en combinación con colectores de energía solar y calderas. La Vitocell 100-B está disponible en modelos de 300, 400 y 500 l de capacidad del interacumulador.

Resumen de las ventajas

- Depósito de acumulación de acero resistente a la corrosión con esmaltado de dos capas Ceraprotect
- Protección catódica adicional mediante ánodo de magnesio; ánodo de corriente inducida suministrable como accesorio
- Calentamiento de todo el volumen de agua a través del serpentín que llega hasta el fondo del interacumulador
- Máximo confort de A.C.S. gracias al calentamiento rápido y uniforme mediante serpentines de grandes dimensiones
- Pérdidas de calor reducidas gracias a un aislamiento térmico completo de alta eficacia
- Para la producción bivalente de A.C.S. en combinación con colectores de energía solar y generador de calor. El calor de los colectores de energía solar se transmite al agua sanitaria mediante el serpentín inferior. Para la producción de A.C.S. monovalente con una bomba de calor, los dos serpentines se conectan en serie.
- Para facilitar la introducción, la Vitocell 100-B con 400 l de capacidad dispone de un aislamiento térmico desmontable.
- La Vitocell 100-B con hasta 500 l de capacidad - visualización gráfica del consumo de energía, aprovechamiento solar, estratificación de la temperatura y diagnóstico de averías en combinación con la Vitotronic 200, modelo HO1B y ViCare y HO2B (accesorio necesario)

Resumen de las ventajas (continuación)

Vitocell 100-B, modelo CVBB (300 l)



- Ⓐ Aislamiento térmico completo de alta eficacia
- Ⓑ Agua caliente sanitaria
- Ⓒ Serpentín superior el agua sanitaria se recalienta a través del serpentín.
- Ⓓ Recirculación
- Ⓔ Depósito de acumulación de acero con esmalto de dos capas Ceraprotect
- Ⓕ Conexión de la resistencia eléctrica de apoyo EHE
- Ⓖ Serpentín inferior conexión para colectores de energía solar
- Ⓗ Registro de inspección y limpieza (también para el montaje de la resistencia eléctrica de apoyo EHE)
- Ⓚ Agua fría y vaciado

Datos técnicos

Para la producción de ACS en combinación con calderas y colectores de energía solar para funcionamiento bivalente

Adecuado para las siguientes instalaciones:

- Temperatura de A.C.S. hasta 95 °C
- Temperatura de impulsión del agua de calefacción hasta 160 °C

- Temperatura de impulsión solar hasta 160 °C.
- Presión de servicio del **circuito primario de caldera hasta 10 bar (1,0 MPa)**
- Presión de servicio del **circuito solar hasta 10 bar (1,0 MPa)**
- Presión de servicio del **circuito secundario de A.C.S. hasta 10 bar (1,0 MPa)**

Datos técnicos

Modelo			CVBB		CVB		CVB	
Capacidad del interacumulador			300		400		500	
Serpentín			arriba	abajo	arriba	abajo	arriba	abajo
N registro DIN			9W24211-13 MCE					
Producción continua con una producción de ACS de 10 a 45 C y una temperatura de impulsión del agua de calefacción de ... para los caudales volumétricos de agua de calefacción que se indican abajo	90 C	kW	31	53	42	63	47	70
		lh	761	1302	1032	1548	1154	1720
	80 C	kW	26	44	33	52	40	58
		lh	638	1081	811	1278	982	1425
	70 C	kW	20	33	25	39	30	45
		lh	491	811	614	958	737	1106
60 C	kW	15	23	17	27	22	32	
	lh	368	565	418	663	540	786	
50 C	kW	11	18	10	13	16	24	
	lh	270	442	246	319	393	589	
Producción continua con una producción de ACS de 10 a 60 C y una temperatura de impulsión del agua de calefacción de ... para los caudales volumétricos de agua de calefacción que se indican abajo	90 C	kW	23	45	36	56	36	53
		lh	395	774	619	963	619	911
	80 C	kW	20	34	27	42	30	44
		lh	344	584	464	722	516	756
	70 C	kW	15	23	18	29	22	33
		lh	258	395	310	499	378	567
Caudal volumétrico de agua de calefacción para los valores de producción continua indicados			m³h		30		30	
Potencia máx conectable de una bomba de calor con 55 C de impulsión del agua de calefacción y 45 C de temperatura de ACS con el caudal volumétrico de agua de calefacción especificado ambos serpentines conectados en serie			kW		8		10	
Consumo por disposición según EN 128972006 Q _{ST} de 45 C de diferencia de temperatura			kWh 24 h		165		180	
Volumen parte de disposición de servicio V_{aux}			l		127		167	
Volumen circuito solar V_{sol}			l		173		233	
Dimensiones								
Longitud Ø								
– con aislamiento térmico			a	mm	667		859	
– sin aislamiento térmico				mm	–		650	
Anchura total								
– con aislamiento térmico			b	mm	744		923	
– sin aislamiento térmico				mm	–		881	
Altura								
– con aislamiento térmico			c	mm	1734		1624	
– sin aislamiento térmico				mm	–		1518	
Medida de inclinación								
– con aislamiento térmico				mm	1825		–	
– sin aislamiento térmico				mm	–		1550	
Peso total con aislamiento térmico			kg		166		167	
Peso total de servicio con resistencia eléctrica de apoyo			kg		468		569	
Volumen de agua de calefacción			l		6	10	65	105
Superficie de transmisión			m²		09	15	10	15
Conexiones								
Serpentín superior rosca exterior			R		1		1	1
Serpentín inferior rosca exterior			R		1		1	1
Agua sanitaria ACS rosca exterior			R		1		1¼	1¼
Recirculación rosca exterior			R		1		1	1
Resistencia eléctrica de apoyo rosca interior			Rp		1½		1½	1½
Clase de eficiencia energética					B		B	

Indicaciones sobre el serpentín superior

El serpentín superior ha sido diseñado para la conexión a un generador de calor.

Datos técnicos (continuación)

Indicaciones sobre el serpentín inferior

El serpentín inferior ha sido diseñado para la conexión a colectores de energía solar.

Para el montaje de la sonda de temperatura del interacumulador debe utilizarse el codo roscado con vaina de inmersión que viene incluido en el volumen de suministro.

Indicación sobre la producción continua

En la planificación con la producción continua indicada o calculada debe incluirse la bomba de circulación correspondiente. La producción continua indicada solo se alcanzará si la potencia térmica nominal de la caldera es \geq que la de la producción continua.

Indicación

Vitocell 100-W con 300 y 400 l de capacidad también puede suministrarse en color blanco.

Datos técnicos (continuación)

Vitocell 100-B modelo CVBB 300 l de capacidad

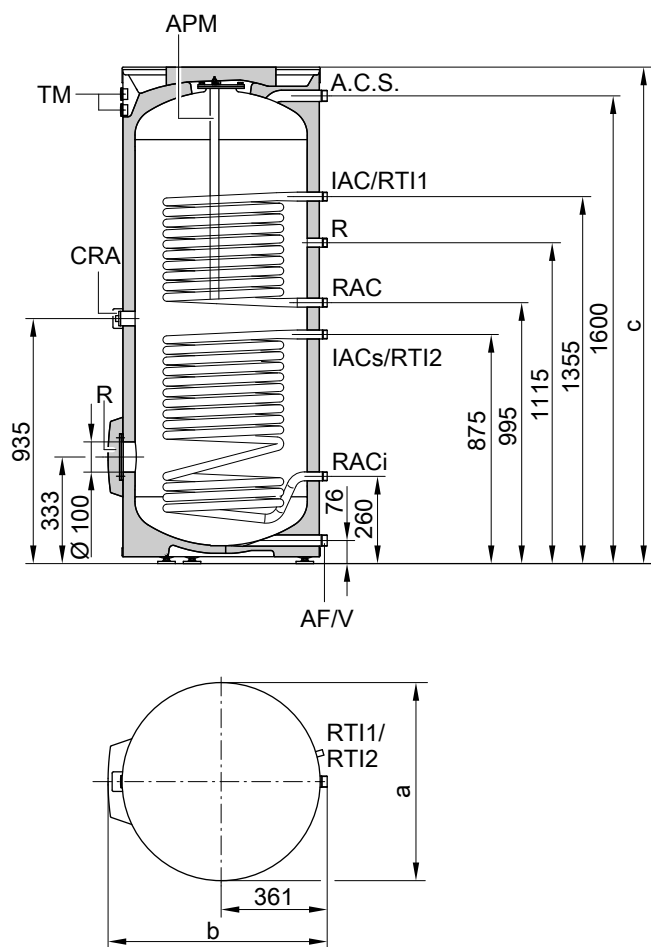


Tabla de dimensiones

Capacidad del acumulador	l		300
a	mm		667
b	mm		744
c	mm		1734

- V Vaciado
- REA Resistencia eléctrica de apoyo
- RAC Retorno del agua de calefacción
- RAC_s Retorno del agua de calefacción instalación de energía solar
- IAC Impulsión del agua de calefacción
- IAC_s Impulsión del agua de calefacción de la instalación de energía solar
- AF Agua fría
- R Registro de inspección y limpieza con tapa de brida (también para montar una resistencia eléctrica de apoyo)
- RTI1 Sonda de temperatura del interacumulador de la regulación de la temperatura del acumulador (diámetro interior 16 mm)
- RTI2 Sondas de temperatura/termómetro (diámetro interior 16 mm)
- TM Termómetro (accesorio)
- APM Ánodo de protección de magnesio
- A.C.S. Agua caliente sanitaria
- R Recirculación

Datos técnicos (continuación)

Vitocell 100-B modelo CVB 400 y 500 l de capacidad

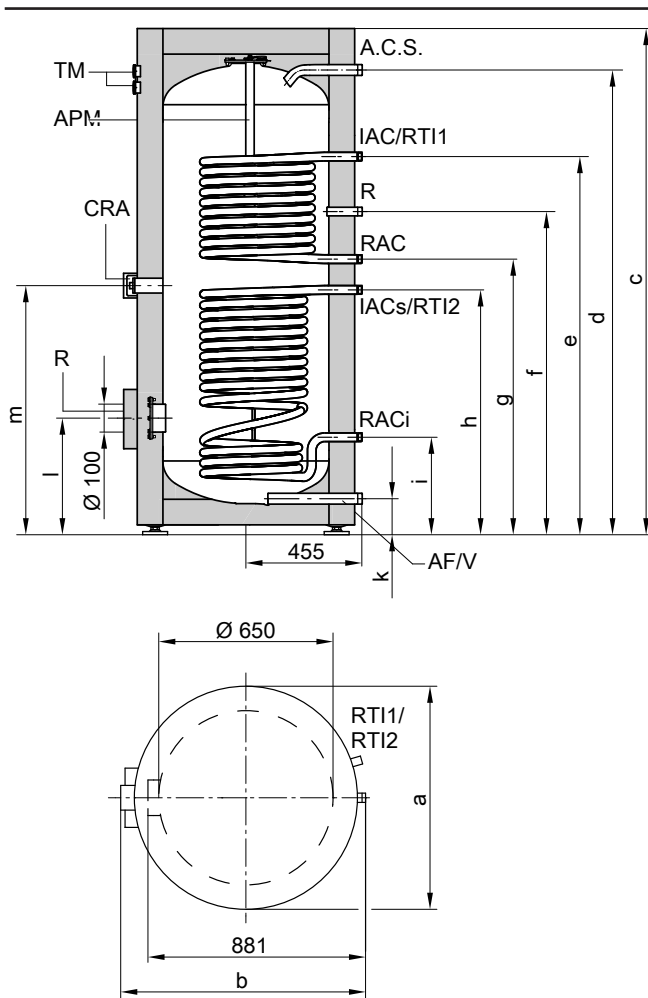


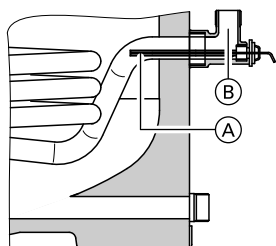
Tabla de dimensiones

Capacidad del acumulador	l	400	500
a	mm	859	859
b	mm	923	923
c	mm	1624	1948
d	mm	1458	1784
e	mm	1204	1444
f	mm	1044	1230
g	mm	924	1044
h	mm	804	924
i	mm	349	349
k	mm	107	107
l	mm	422	422
m	mm	864	984

- V Vaciado
- REA Resistencia eléctrica de apoyo
- RAC Retorno del agua de calefacción
- RAC_s Retorno del agua de calefacción instalación de energía solar
- IAC Impulsión del agua de calefacción
- IAC_s Impulsión del agua de calefacción de la instalación de energía solar
- AF Agua fría
- R Registro de inspección y limpieza con tapa de brida (también para montar una resistencia eléctrica de apoyo)
- RT11 Sonda de temperatura del interacumulador de la regulación de la temperatura del acumulador (diámetro interior 16 mm)
- RT12 Sondas de temperatura/termómetro (diámetro interior 16 mm)
- TM Termómetro (accesorio)
- APM Ánodo de protección de magnesio
- A.C.S. Agua caliente sanitaria
- R Recirculación

Datos técnicos (continuación)

Sonda de temperatura del interacumulador con funcionamiento con energía solar



Disposición de la sonda de temperatura del interacumulador en el retorno del agua de calefacción RAC_s

- (A) Sonda de temperatura del interacumulador (volumen de suministro de la regulación de energía solar)
- (B) Codo roscado con vaina de inmersión volumen de suministro diámetro interior 65 mm

Índice de rendimiento N_L

- Según DIN 4708
- Serpentines superiores
- Temperatura de acumulación T_{ac} temperatura de impulsión del agua fría $50\text{ K}^{5\text{ K}-0\text{ K}}$

Capacidad del interacumulador	I	300	400	500
Índice de rendimiento N_L con una temperatura de impulsión del agua de calefacción de				
90 C		16	30	60
80 C		15	30	60
70 C		14	25	50

Indicaciones sobre el índice de rendimiento N_L

El índice de rendimiento N_L varía en función de la temperatura de acumulación T_{ac} .

Valores orientativos

- $T_{ac} = 60\text{ °C} \rightarrow 1,0 \times N_L$
- $T_{ac} = 55\text{ °C} \rightarrow 0,75 \times N_L$
- $T_{ac} = 50\text{ °C} \rightarrow 0,55 \times N_L$
- $T_{ac} = 45\text{ °C} \rightarrow 0,3 \times N_L$

Rendimiento instantáneo (durante 10 minutos)

- Referido al índice de rendimiento N_L
- Producción de ACS de 10 a 45 C

Capacidad del interacumulador	I	300	400	500
Rendimiento instantáneo con una temperatura de impulsión del agua de calefacción de				
90 C	110 min	173	230	319
80 C		168	230	319
70 C		164	210	299

Caudal máx. de consumo (durante 10 minutos)

- Referido al índice de rendimiento N_L
- Con calentamiento posterior
- Producción de ACS de 10 a 45 C

Capacidad del interacumulador	I	300	400	500
Caudal máx de consumo con una temperatura de impulsión del agua de calefacción de				
90 C	l_{min}	17	23	32
80 C		17	23	32
70 C		16	21	30

Datos técnicos (continuación)

Volumen de agua consumible

- Volumen del interacumulador calentado a 60C
- Sin calentamiento posterior

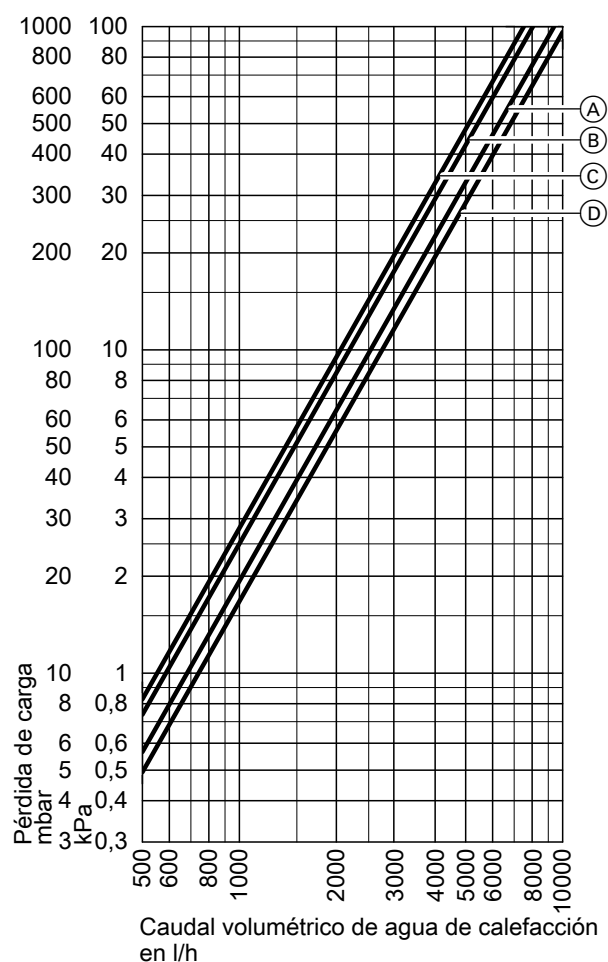
Capacidad del interacumulador	l	300	400	500
Consumo por unidad de tiempo	lmin	15	15	15
Volumen de agua consumible	l	110	120	220
Agua a t 60 °C constante				

Tiempo de calentamiento

Los tiempos de calentamiento enumerados se alcanzan cuando se dispone de la potencia constante máxima del interacumulador de ACS a la temperatura de impulsión correspondiente del agua de calefacción y de un calentamiento de ACS de 10 a 60 C

Capacidad del interacumulador	l	300	400	500
Tiempo de calentamiento con una temperatura de impulsión del agua de calefacción de	min			
90 C		16	17	19
80 C		22	23	24
70 C		30	36	37

Pérdida de carga del circuito primario de caldera

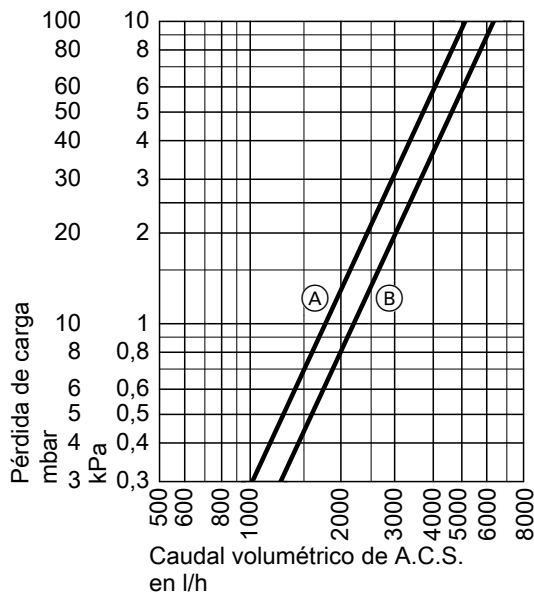


- Ⓒ Capacidad del interacumulador 500 l serpentín inferior
- Ⓓ Capacidad del interacumulador 400 l serpentín inferior

- Ⓐ Capacidad del interacumulador 300 l serpentín superior
- Ⓑ Capacidad del interacumulador 300 l serpentín inferior
Capacidad del interacumulador 400 y 500 l serpentín superior

Datos técnicos (continuación)

Pérdida de carga del circuito secundario de ACS



- (A) Capacidad del interacumulador de 300 l
(B) Capacidad del interacumulador de 400 y 500 l

Volumen de suministro

Vitocell 100-B, modelo CVBB

300 l

Interacumulador de A.C.S. de acero, con esmaltado de dos capas Ceraprotect

- 2 vainas de inmersión soldadas para sonda de temperatura del interacumulador o regulador de temperatura (diámetro interior 16 mm)
- Codo roscado con vaina de inmersión (diámetro interior 6,5 mm)
- Patas regulables
- Ánodo de magnesio
- Aislamiento térmico montado

Color de la chapa revestida de resina epoxi: plateado.
Interacumulador de A.C.S. suministrable también en color blanco.

Vitocell 100-B, modelo CVB

400 y 500 l

Interacumulador de A.C.S. de acero, con esmaltado de dos capas Ceraprotect

- 2 vainas de inmersión soldadas para sonda de temperatura del interacumulador o regulador de temperatura (diámetro interior 16 mm)
- Codo roscado con vaina de inmersión (diámetro interior 6,5 mm)
- Patas regulables
- Ánodo de magnesio

Embalado aparte:
■ Aislamiento térmico desmontable

Color del aislamiento térmico plastificado: plateado.
Interacumulador de A.C.S. con 400 litros de capacidad suministrable también en color blanco.

Indicaciones para la planificación

Garantía

Nuestra garantía para interacumuladores de A.C.S. requiere que el agua que se vaya a calentar tenga calidad de agua sanitaria de acuerdo con las disposiciones vigentes en materia de agua sanitaria y que las instalaciones de tratamiento de aguas utilizadas funcionen correctamente.

Superficie de transmisión térmica

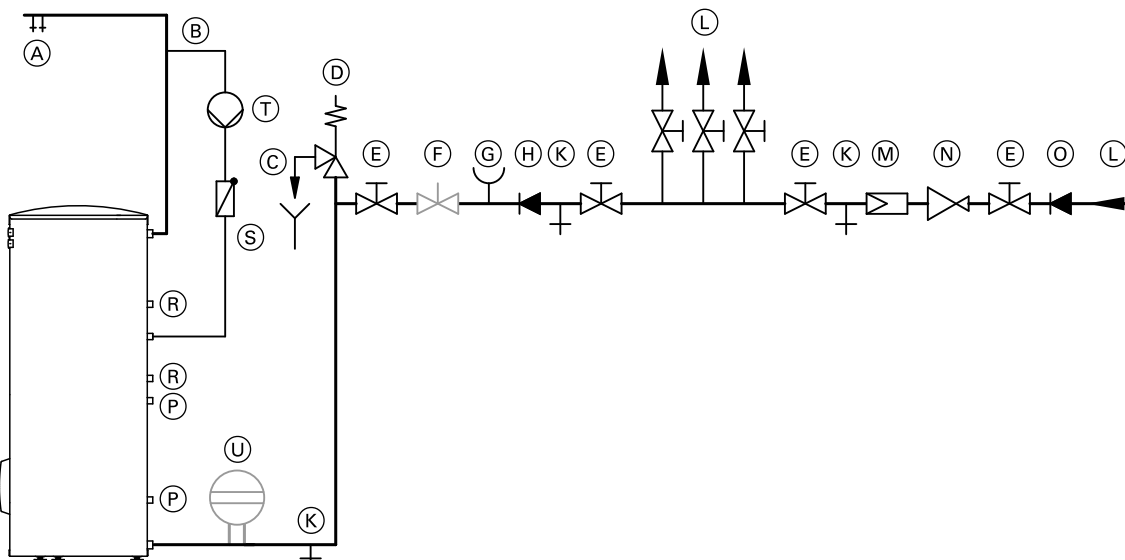
Las superficies de transmisión térmica (agua sanitaria/portador de calor), resistentes a la corrosión y protegidas, son del tipo C según la norma DIN 1988-200.

Resistencia eléctrica de apoyo

Si se utiliza una resistencia eléctrica de otro fabricante, la longitud libre de calentamiento de la resistencia de apoyo roscable ha de ser de 130 mm como mínimo. La resistencia eléctrica de apoyo debe adecuarse al uso en interacumuladores de A.C.S. esmaltados.

Conexión del circuito secundario de A.C.S.

Conexión según la norma DIN 1988



- | | |
|------------------------------------------------------|-----------------------------------------------------------------------------------------|
| (A) Agua caliente sanitaria | (L) Agua fría |
| (B) Recirculación | (M) Filtro de agua sanitaria |
| (C) Boca visible del conducto de descarga | (N) Válvula reductora de presión |
| (D) Válvula de seguridad | (O) Válvula de retención de clapeta |
| (E) Válvula de cierre | (P) Serpentines inferiores previstos para la conexión a los colectores de energía solar |
| (F) Válvula reguladora de paso (montaje recomendado) | (R) Serpentines superiores previstos para la conexión a una caldera |
| (G) Conexión del manómetro | (S) Válvula de retención, accionada por resorte |
| (H) Válvula de retención de clapeta | (T) Bomba de recirculación de A.C.S. |
| (K) Vaciado | (U) Depósito de expansión a presión, adecuado para A.C.S. |

Se debe montar la válvula de seguridad.

Recomendación: montar la válvula de seguridad por encima del borde superior del interacumulador. De esta forma no será necesario vaciar el interacumulador de A.C.S. durante los trabajos en la válvula de seguridad.

Indicaciones para la planificación (continuación)

Uso apropiado

Conforme al uso previsto, el equipo debe instalarse y utilizarse exclusivamente en sistemas cerrados según la norma EN 12828 en instalaciones de energía solar de acuerdo con la norma EN 12977 teniendo en cuenta las instrucciones de montaje, para mantener y S.A.T. y las instrucciones de servicio correspondientes. El interacumulador de A.C.S. está previsto exclusivamente para la reserva y el calentamiento de agua con calidad de agua sanitaria y el depósito de inercia de agua de calefacción únicamente para el agua de llenado con calidad de agua sanitaria. Los colectores de energía solar solo deben funcionar con los medios portadores de calor autorizados por el fabricante.

El uso previsto establece que se haya efectuado una instalación estacionaria en combinación con componentes homologados específicos de la instalación.

La utilización industrial o comercial con fines diferentes a la calefacción de edificios o la producción de A.C.S. se considera no admisible.

Cualquier otra utilización deberá ser autorizada por el fabricante, según las circunstancias.

Está prohibido el uso incorrecto o un manejo inadecuado del equipo (p. ej., la apertura del mismo por parte de la empresa instaladora de calefacción) y supone la exoneración de la responsabilidad.

También se considera un uso incorrecto la modificación de la función apropiada de componentes del sistema (p. ej., mediante producción directa de A.C.S. en el colector).

Se deben respetar las disposiciones legales, en especial acerca de la limpieza del agua.

Accesorios

Grupo de seguridad según DIN 1988

N. de pedido 7180 662, 10 bar (1 MPa)

- DN 20/R 1
- Potencia térmica máx.: 150 kW



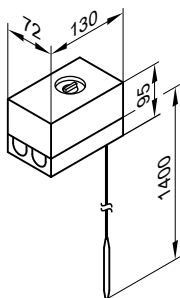
Componentes:

- Válvula de cierre
- Válvula de retención de clapeta y conexión de prueba.
- Toma de conexión del manómetro.
- Válvula de seguridad de membrana

Regulador de temperatura

N. de pedido 7151 989

- Con un sistema termostático
- Con selector de ajuste en la parte exterior de la caja
- Sin vaina de inmersión.
- Con riel de perfil para montar en el interacumulador de A.C.S. o en la pared



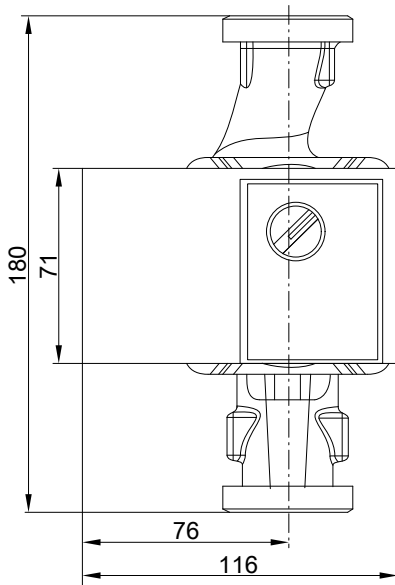
Datos técnicos

Conexión	Cable de 3 hilos con una sección de hilo de 1,5 mm ²
Tipo de protección	IP41 conforme a EN 60529
Margen de ajuste	30 a 60 °C, puede ajustarse hasta 110 °C
Diferencial de conexión	máx. 11 K
Potencia de conexión	6 (1,5) A 250 V~
Función de mando	cuando la temperatura sube cambia de 2 a 3
Número de registro DIN	DIN RT 1168

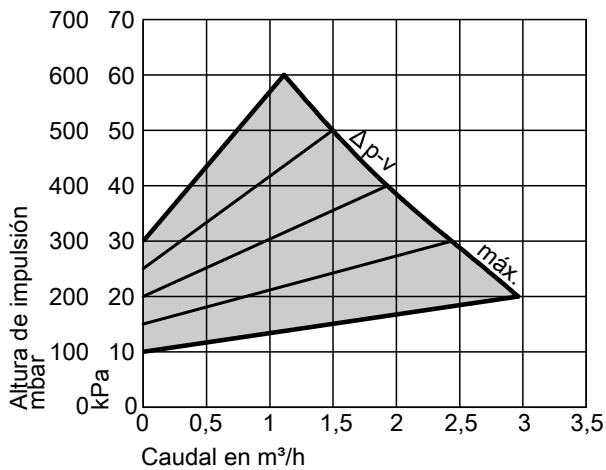
Accesorios (continuación)

Bomba de circulación para el calentamiento del interacumulador de A.C.S.

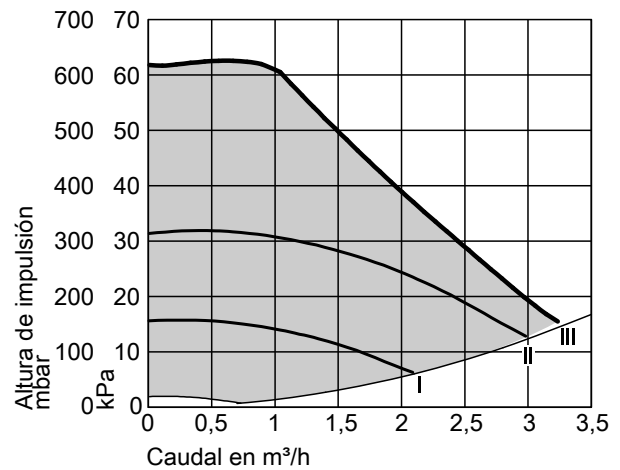
Nº de pedido 7172 611 y 7172 612



N.º de pedido	7172 611	7172 612
Modelo de bomba	Yonos PARA 25/6	Yonos PARA 30/6
Tensión	V~	230
Potencia consumida	O	3-45
Conexión	L	1½
Cable de conexión	m	5,0
Para calderas	hasta 40 kW.	De 40 a 70 kW



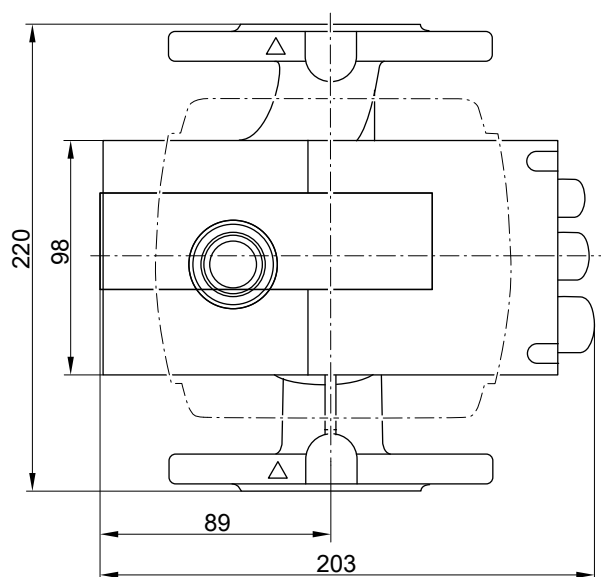
$\Delta p-v$ (variable)



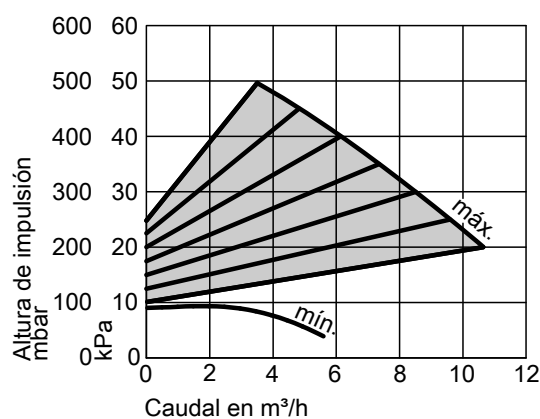
$\Delta p-c$ (constante)

Accesorios (continuación)

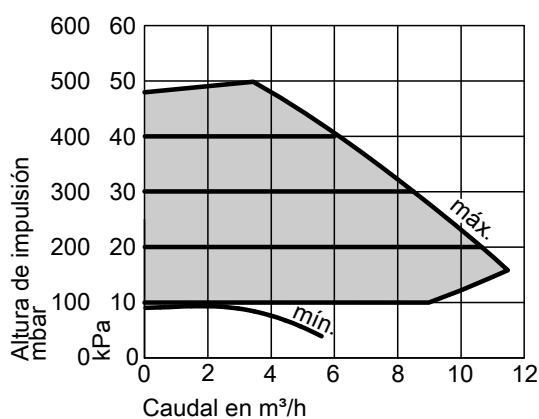
N.º de pedido 7172 613



N.º de pedido		7172 613
Modelo de bomba		Stratos 40/1-4
Tensión	V~	230
Potencia consumida	W	14-130
Conexión	DN	40
Conducto de conexión	m	5,0
Para calderas		a partir de 70 kW



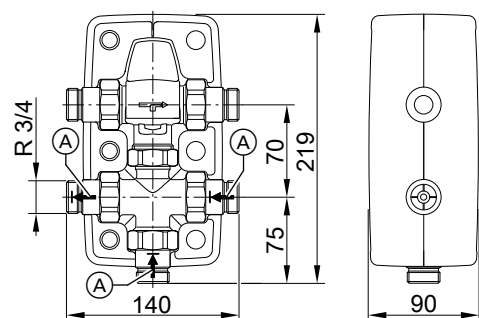
$\Delta p-v$ (variable)



$\Delta p-c$ (constante)

Juego de recirculación termostático

N.º de pedido ZK01 284



Ⓐ Válvula de retención de clapeta

Para la limitación de la temperatura de salida del A.C.S. en instalaciones de A.C.S. con conducto de recirculación.

- Dispositivo automático termostático de mezcla con conducto de by-pass
- Válvula de retención de clapeta integrada
- Envolturas termoaislantes desmontables

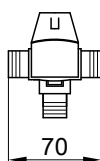
Datos técnicos

Conexiones	R	¾
Peso	kg	1,45
Margen de temperatura	°C	De 35 a 60
Temperatura máx. del medio	°C	95
Presión de servicio	bar	10
	MPa	1

Accesorios (continuación)

Dispositivo automático termostático de mezcla

N.º de pedido 7438 940



Para la limitación de la temperatura de salida del A.C.S. en instalaciones de A.C.S. sin conducto de recirculación.

Datos técnicos

Conexiones	L	1
Margen de temperatura	°C	de 35 a 60 °C
Temperatura máx. del medio	°C	95
Presión de servicio	bar/MPa	10/1,0

Resistencia eléctrica de apoyo EHE

- Con termostato de seguridad y regulador de temperatura
- Solo puede utilizarse con agua sanitaria blanda o semidura, hasta 14 °dH (grado de dureza 2/2,5 mol/m³)

Indicación

De manera opcional, la resistencia eléctrica de apoyo se puede montar en posición (A) o (B), consultar la siguiente fig. Los datos técnicos para la posición de montaje se hayan identificados en la tabla con las letras correspondientes.

Datos técnicos de la resistencia eléctrica de apoyo EHE en combinación con Vitocell 100-B

Capacidad del interacumulador Vitocell 100-B	I		300	400	500
Toma		No	No	No	No
N.º de pedido de la resistencia eléctrica de apoyo EHE					
– 2/4/6 kW			Z012 676	Z012 677	Z012 677
– 4/8/12 kW			—	—	—
Volumen que se puede calentar con una resistencia de apoyo	l	(B)	130	179	238
		(A)	246	309	407
Anchura b con resistencia eléctrica de apoyo EHE	mm		850	1040	1040
Distancia mínima a la pared para montar la resistencia eléctrica de apoyo EHE					
– 2/4/6 kW	mm		650	650	650
– 4/8/12 kW	mm		—	—	—
Tiempo de calentamiento de 10 a 60 °C con resistencia eléctrica de apoyo EHE 2/4/6 kW:					
– 2 kW	h	(B)	3,8	5,2	6,9
		(A)	7,2	9,0	11,8
– 4 kW	h	(B)	1,9	2,6	3,5
		(A)	3,6	4,5	5,9
– 6 kW	h	(B)	1,3	1,7	2,3
		(A)	2,4	3,0	3,9
Tiempo de calentamiento de 10 a 60 °C con resistencia eléctrica de apoyo EHE 4/8/12 kW:					
– 4 kW	h	(B)	—	—	—
		(A)	—	—	—
– 8 kW	h	(B)	—	—	—
		(A)	—	—	—
– 12 kW	h	(B)	—	—	—
		(A)	—	—	—

Datos técnicos de la resistencia eléctrica de apoyo EHE

Margen de potencia	kW	máx. 6
Consumo nominal Funcionamiento normal/calentamiento rápido	kW	2 4
Tensión nominal		3/N/PE 400 V/50 Hz
Intensidad nominal	A	8,7 17,4
Peso	kg	2
Tipo de protección		IP44

Juego de sondas de temperatura de inmersión (para puesto de mando de energía)

Solo para interacumuladores de A.C.S. de hasta 500 l de capacidad

N. de pedido ZK02 459

Para la detección de temperatura de la impulsión y el retorno solar

Uso en combinación con Vitotronic 200, modelo HO2B:

- Visualización gráfica del consumo de energía, el aprovechamiento solar, la estratificación de la temperatura
- Diagnóstico de averías
- Visualización del estado de funcionamiento y del aporte solar por mando a distancia, aplicación e internet

Componentes:

- 1 codos roscados
- 1 vaina de inmersión
- 2 sensores de temperatura con cables (5,8 m de largo) y 1 conector



Sujeto a modificaciones técnicas sin previo aviso.

Viessmann, S.L.
Sociedad Unipersonal
C/ Sierra Nevada, 13
Área Empresarial Andalucía
28320 Pinto (Madrid)
Teléfono: 902 399 299
Fax: 916497399
www.viessmann.es

5828513