

serie i d e a

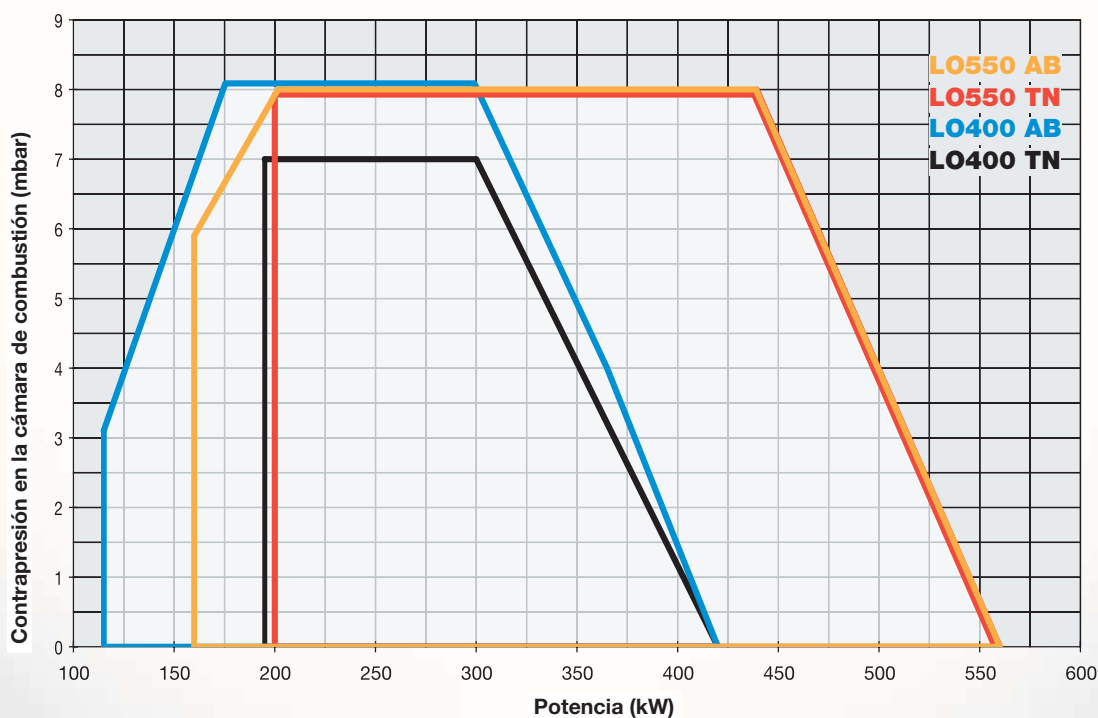
L0400 - L0550

gasóleo

Con la introducción de la nueva línea de quemadores IDEA, CIB UNIGAS se presenta en el mercado con una solución de reciente concepción, tanto estética como funcional, en el campo de quemadores de pequeña y media potencialidad.

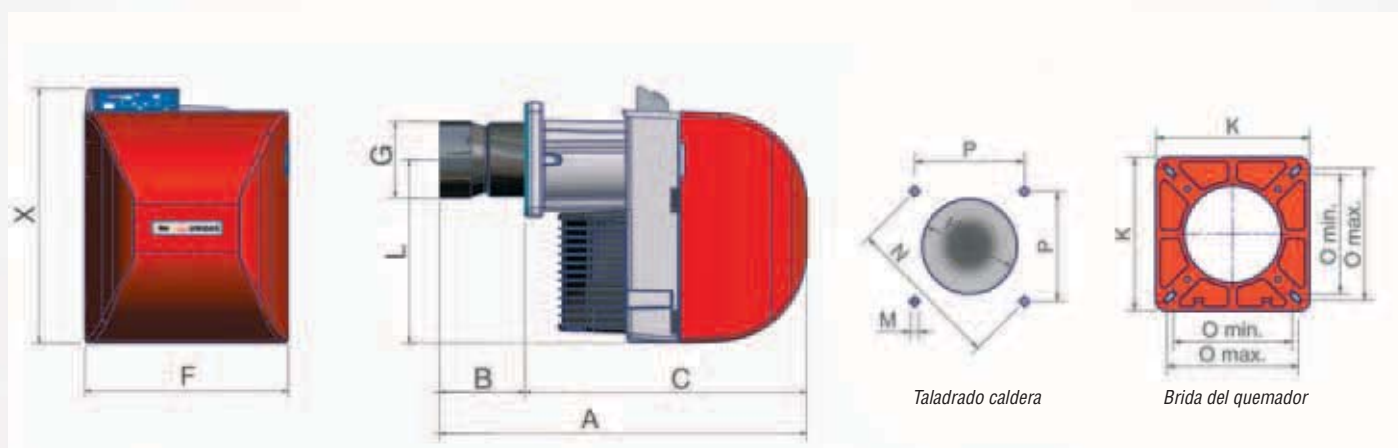
Tanto la compacticidad y versatilidad del quemador como la distribución óptima de los componentes mecánicos y electrónicos en su interior, han supuesto la racionalización de los espacios ocupados y la optimización de los rendimientos. El exclusivo empleo de componentes electrónicos y mecánicos de elevada calidad garantiza prestaciones extraordinarias.

Esta versión de gasóleo utiliza una tobera de longitud variable en acero inoxidable, un portatobera estudiado expresamente para reducir la resistencia del aire al mínimo, y un difusor de nueva concepción fácil de posicionar mediante referencia graduada. Este quemador, al igual que el modelo de gas, se caracteriza por algunas soluciones funcionales: acoplamiento de rápida conexión a la línea de alimentación, componentes mecánicos montados en una placa de soporte desmontable del quemador que agiliza las intervenciones de mantenimiento, toma de presión en la cámara de combustión, brida de unión de profundidad reducida capaz de satisfacer las exigencias de contención de las medidas totales. La posición del cabezal se ajusta con un tornillo graduado.



CARACTERÍSTICAS TÉCNICAS

Tipo	Modelo	Potencia kW		Alimentación eléctrica	Motor 2800 g/1' kW
		mín.	max.		
LO400	G-.TN.M.IT.A.-	195	420	230V 1N ac	0.37
LO400	G-.AB.M.IT.A.-	115	420	230V 1N ac	0.37
LO550	G-.TN.x.IT.A.-	200	560	230V 1N ac	0.62
LO550	G-.AB.x.IT.A.-	160	560	230V 1N ac	0.62



Tipo	Dimensiones de embalaje* (mm)			
	L	P	H	kg
LO400	800	480	540	42
LO550	1030	530	590	50

* Valores indicativos

Tipo	Modelo	Dimensiones totales* (mm)									Taladrado caldera* (mm)				Brida del quemador* (mm)	
		A	AL	B	BL	C	L	G	F	X	H	M	N	P	K	O mín máx
LO400	G-.xx.M.IT.A.-	750	880	178	308	572	347	125	395	491	164	M10	219	155	223x215	131 179
LO550	G-.xx.x.IT.A.-	842	942	253	353	589	384	141	426	536	175	M10	247	174	241	157 192

* Valores indicativos

Modelo	Regulación	LO400		LO550	
		Código	Precio €	Código	Precio €
G-.TN.S.IT.A.-	TN	-	-	028050101	-
G-.TN.L.IT.A.-	TN	-	-	028050201	-
G-.TN.M.IT.A.-	TN	027050301	-	-	-
G-.AB.S.IT.A.-	AB	-	-	028050102	-
G-.AB.L.IT.A.-	AB	-	-	028050202	-
G-.AB.M.IT.A.-	AB	027050302	-	-	-
G-.AB.S.IT.A.M.- ▲	AB	-	-	028050502	-
G-.AB.L.IT.A.M.- ▲	AB	-	-	028050602	-
G-.AB.M.IT.A.M.- ▲	AB	027050402	-	-	-

▲ Versión con pistón hidráulico.

Viscosidad máxima 1,3°E a 20°C

Conformes a la DIRECTIVA E.M.C. 89/336/CEE y DIRECTIVA B.T. 73/23/CEE

