

serie **i d e a**

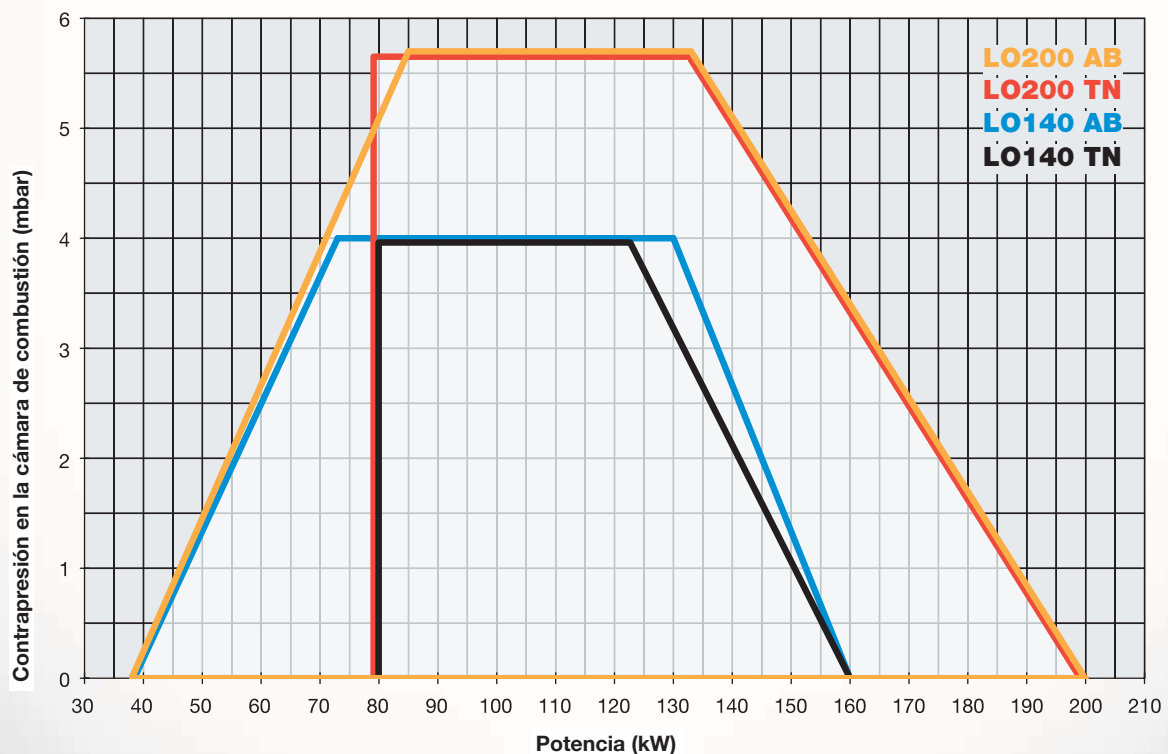
LO140 - LO200

gasóleo

Los quemadores de gasóleo de esta potencia cubren gran parte de las aplicaciones de uso civil y representan la mejor síntesis entre diseño atractivo y fiabilidad de funcionamiento.

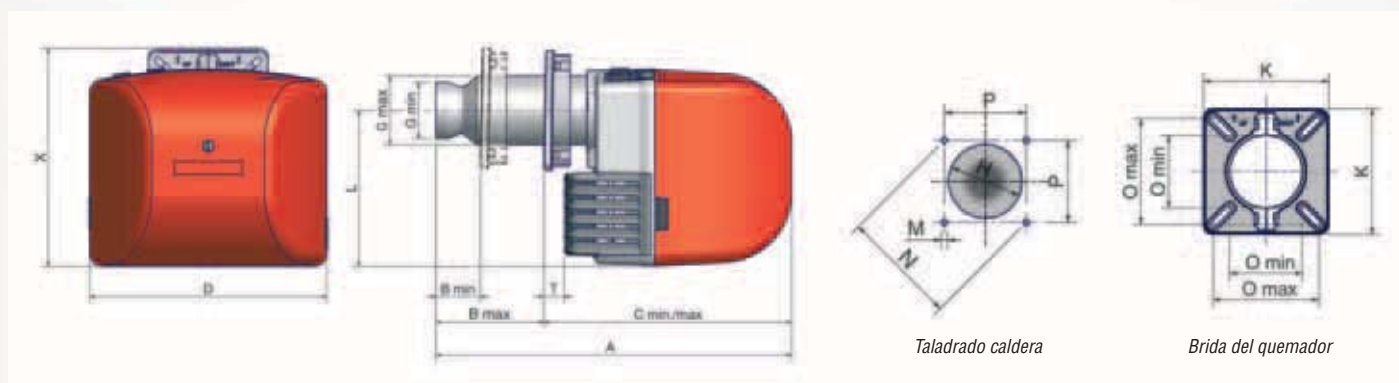
Esta serie de quemadores nace de la exigencia de ofertar un producto que cumpla las exigencias específicas del mercado, orientado cada vez más a soluciones de rendimientos muy elevados y practicidad de instalación y de mantenimiento.

En particular, la simplificación de las operaciones de asistencia técnica mediante la placa desmontable de los componentes - común a toda la serie IDEA - asegura tiempos de intervención reducidos y un manejo muy fácil.



CARACTERÍSTICAS TÉCNICAS

Tipo	Modelo	Potencia kW		Alimentación eléctrica	Motor 2800 g/1' kW
		mín.	max.		
L0140	G-.TN.x.IT.A.-	80	160	230V 1N ac	0.18
L0140	G-.AB.x.IT.A.-	38	160	230V 1N ac	0.18
L0200	G-.TN.x.IT.A.-	80	200	230V 1N ac	0.18
L0200	G-.AB.x.IT.A.-	38	200	230V 1N ac	0.18



Tipo	Dimensiones de embalaje* (mm)			
	L	P	H	kg
L0140..S	600	370	400	25
L0140..L	750	370	400	25
L0200..S	600	370	400	25
L0200..L	750	370	400	25

* Valores indicativos

Tipo	Modelo	Dimensiones totales* (mm)								Taladrado caldera* (mm)				Brida del quemador* (mm)					
		A	B		C		D	G		L	T	X	H	M	N	P	K	O	
			mín	máx	mín	máx		mín	máx								mín	máx	
L0140	G-.xx.S.IT.A.-	560	85	170	390	475	373	88	108	245	32	340	125	M8	188	133	188	108	158
L0140	G-.xx.L.IT.A.-	660	85	270	390	575	373	88	108	245	32	340	125	M8	188	133	188	108	158
L0200	G-.xx.S.IT.A.-	560	85	170	390	475	373	108	111	245	32	340	125	M8	188	133	188	108	158
L0200	G-.xx.L.IT.A.-	660	85	270	390	575	373	108	111	245	32	340	125	M8	188	133	188	108	158

* Valores indicativos

Modelo	Regulación	L0140		L0200	
		Código	Precio €	Código	Precio €
G-.TN.S.IT.A.-	TN	026050101		026050301	
G-.TN.L.IT.A.-	TN	026050201		026050401	
G-.AB.S.IT.A.-	AB	026050102		026050302	
G-.AB.L.IT.A.-	AB	026050202		026050402	

Viscosidad máxima 1,3°E a 20°C

Conformes a la DIRECTIVA E.M.C. 89/336/CEE y DIRECTIVA B.T. 73/23/CEE

