

Anticalc

Amplia gama de modelos disponibles desde 50 hasta 150 litros. Modelos reversibles (50-150 litros) y Slim (30-80 litros) disponibles.

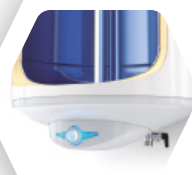


PROTECCIÓN CONTRA LA CAL



El recubrimiento Crystal Tech del tanque de agua, el ánodo de magnesio y el funcionamiento de la resistencia eléctrica a baja temperatura en su superficie limita notablemente la acumulación de cal.

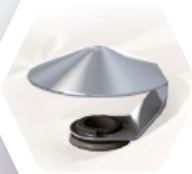
INDICADOR BILIGHT



Fácil reconocimiento de los modos de trabajo, gracias al indicador luminoso:

- En proceso de calentamiento (rojo)
- Listo para usar (azul)

EFEECTO PISTÓN



Boquilla de acero inoxidable (patentada por TESI), que ralentiza la mezcla de agua fría y caliente, asegurando **hasta un 15% más de agua caliente**.

AUSENCIA DE PUENTE TÉRMICO



Reducción de las pérdidas de calor hasta un 16% debido a la tecnología de aislamiento INSUTECH y a la ausencia de puente térmico, que se elimina gracias al acople de la placa de montaje a la carcasa del termo y no al tanque interior.



PROTECCIÓN CONTRA LA CAL



RESISTENCIA ELÉCTRICA ENVAINADA



TERMOSTATO CAPILAR



FUNCIÓN BILIGHT



TECNOLOGÍA INSUTECH



SIN PUENTE TÉRMICO



EFEECTO PISTÓN



TUBERÍA DE ACERO INOXIDABLE



CERTIFICADO HIGIÉNICO



CRYSTAL TECH



SOLDADURA DE PLASMA

Datos técnicos del producto

Anticalc



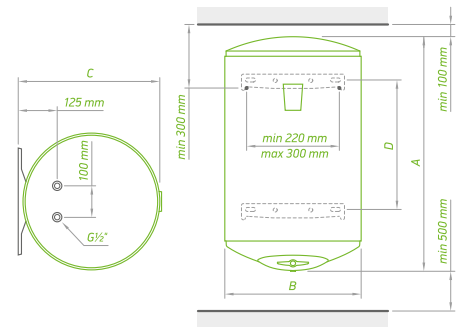
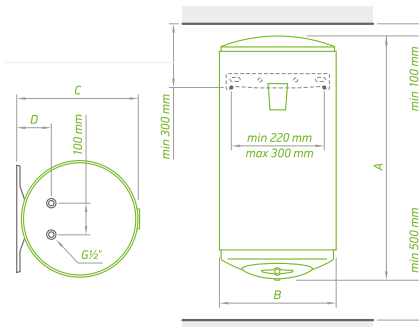
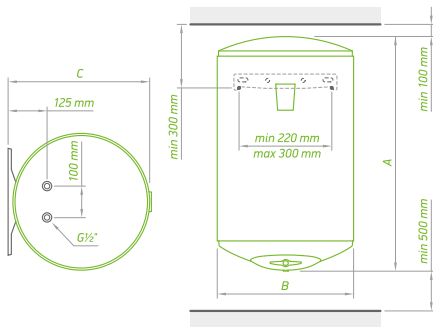
(1) Termo Anticalc



(2) Termo Anticalc Slim



(3) Termo Anticalc Reversible



	A [mm, ±5]	B [mm, ±5]	C [mm, ±5]
GCV 5044 16D B14 TBRC	610	440	468
GCV 8044 16D B14 TBRC	857	440	468
GCV 10044 24D B14 TBRC	997	440	468
GCV 12044 24D B14 TBRC	1163	440	468
GCV 15044 24D B14 TBRC	1327	440	468

	A [mm, ±5]	B [mm, ±5]	C [mm, ±5]
GCV 3035 16D B14 TBRC	570	353	380
GCV 5038 16D B14 TBRC	818	386	412
GCV 8038 16D B14 TBRC	1220	386	412

	A [mm, ±5]	B [mm, ±5]	C [mm, ±5]	D [mm, ±5]
GCR 5044 16D B14 TBRC	608	440	468	183
GCR 8044 16D B14 TBRC	858	440	468	407
GCR 10044 24D B14 TBRC	998	440	468	552
GCR 12044 24D B14 TBRC	1163	440	467	702
GCR 15044 24D B14 TBRC	1327	440	467	827

MODELO	ANTICALC 50	ANTICALC 80	ANTICALC 100	ANTICALC 120	ANTICALC 150	ANTICALC SLIM 30	ANTICALC SLIM 50	ANTICALC SLIM 80	ANTICALC 50 REV	ANTICALC 80 REV	ANTICALC 100 REV	ANTICALC 120 REV	ANTICALC 150 REV
CÓDIGO	GCV 5044 16D B14 TBRC	GCV 8044 24D B14 TBRC	GCV 10044 24D B14 TBRC	GCV 12044 24D B14 TBRC	GCV 15044 24D B14 TBRC	GCV 3035 16D B14 TBRC	GCV 5038 16D B14 TBRC	GCV 8038 16D B14 TBRC	GCR 5044 16D B14 TBRC	GCR 8044 16D B14 TBRC	GCR 10044 24D B14 TBRC	GCR 12044 24D B14 TBRC	GCR 15044 24D B14 TBRC
	Vertical	Vertical	Vertical	Vertical	Vertical	Slim	Slim	Slim	Reversible	Reversible	Reversible	Reversible	Reversible
Volumen [L]	50	82	100	120	143	30	50	80	50	82	100	120	143
Potencia nominal [W]	1600 / 800	2400/1200	2400/1200	2400/1200	2400/1200	1600 / 800	1600 / 800	1600 / 800	1600 / 800	1600/800	2400 / 1200	2400/1200	2400/1200
Tiempo de calentamiento ΔT 45K (15-60°C) [h:min]	1:37 / 3:15	1:47 / 3:34	2:10 / 4:20	2:36 / 5:13	3:07 / 6:13	0:58 / 1:57	1:37 / 3:15	2:36 / 5:13	1:37 / 3:15	2:40 / 5:21	2:10 / 4:21	2:36 / 5:13	3:06 / 6:13
Consumo anual de electricidad AEC [kWh]	1392	2748	2756	4346	4377	562	1388	1410	1392	2748	2756	4346	4377
Clase energética	C	C	C	C	C	C	C	C	C	C	C	C	C
Perfil de carga	M	L	L	XL	XL	S	M	M	M	L	L	XL	XL
T _{out of box} * °C	60	70	60	70	65	60	60	60	60	60	60	70	65
V 40** L	74	147	142	219	232	40	70	123	74	147	142	219	232
T max*** °C	70	70	70	70	70	70	70	70	70	70	60	70	70
MAX 40**** L	88	147	170	219	257	46	86	148	88	147	170	219	257

*T_{out of box} - la temperatura óptima de trabajo para el modelo específico de termo eléctrico establecida por el fabricante.
 ** V 40 - la cantidad de agua caliente que el termo eléctrico puede producir mientras trabaja en T_{out of box}.
 ***T max - la temperatura máxima de trabajo del termo eléctrico.
 **** Max 40 - la cantidad máxima de agua caliente.

