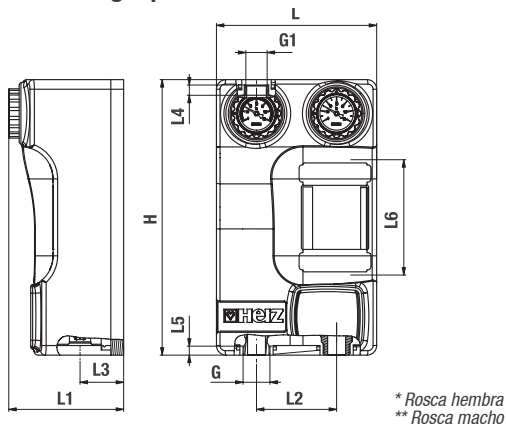


## GRUPO HIDRÁULICO HERZ DE MEZCLA

DN 25 / DN 32

Dimensiones **grupos hidráulicos** calefacción



Dimensiones

|          | DN 25 | DN 32 |
|----------|-------|-------|
| kvs      | 5,8   | 8,7   |
| H (mm)   | 430   | 430   |
| L (mm)   | 250   | 250   |
| L1 (mm)  | 180   | 180   |
| L2 (mm)  | 125   | 125   |
| L3 (mm)  | 68    | 68    |
| L4 (mm)  | 16    | 16    |
| L5 (mm)  | 12    | 12    |
| L6 (mm)  | 180   | 180   |
| G** (in) | 1¼"   | 1½"   |
| G1* (in) | 1"    | 1¼"   |

Grupo hidráulico con válvula mezcladora y servomotor a 3 puntos (230 V) para instalaciones de calefacción/climatización en las que es necesario el control de la temperatura de impulsión.

Construido con piezas fabricadas en latón, específicamente diseñadas para un óptimo funcionamiento del grupo hidráulico.