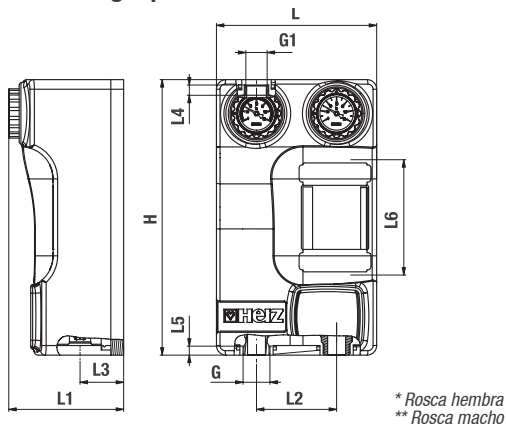


GRUPO HIDRÁULICO HERZ DIRECTO

DN 25 / DN 32

Dimensiones **grupos hidráulicos** calefacción



* Rosca hembra
** Rosca macho

Dimensiones

	DN 25	DN 32
kvs	5,8	8,7
H (mm)	430	430
L (mm)	250	250
L1 (mm)	180	180
L2 (mm)	125	125
L3 (mm)	68	68
L4 (mm)	16	16
L5 (mm)	12	12
L6 (mm)	180	180
G** (in)	1¼"	1½"
G1* (in)	1"	1¼"

Grupo hidráulico directo, para instalaciones de radiadores, fan-coils o para la carga de acumuladores de ACS en las que no es necesario el control de la temperatura de impulsión.

Construido con piezas fabricadas en latón, específicamente diseñadas para un óptimo funcionamiento del grupo hidráulico.