

SERIE AUV

Reemplaza a la mayor parte de las bombas AS47 y AL35.

Gama de presión: 4-25 bares.

Línea de flujo a 3600 rpm, 1-12 sCT, 9 bares: 22-55 l/h.

Diámetro del eje 8 mm. para toda la serie.

Aplicaciones:

Gasóleo y biofuel.

Para instalaciones mono o bitubulares.

Salida boquilla izda. y dcha.

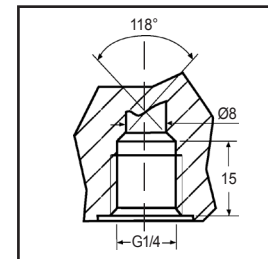
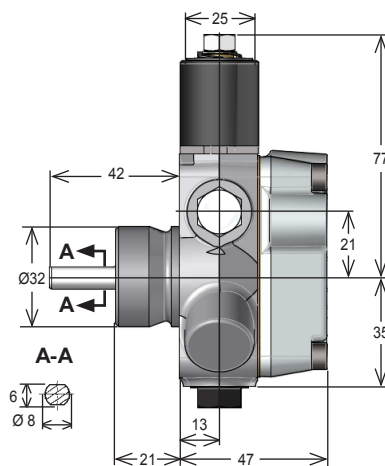
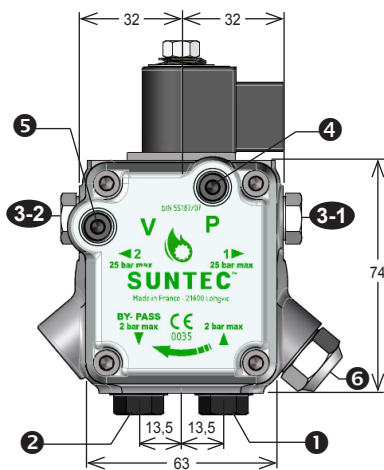
Conexiones:

Aspiración y retorno: G1/4".

Salida boquilla: G1/8".

Toma presión: G1/8".

Toma vacuómetro: G1/8".



- 1 Aspiración.
- 2 Retorno y by-pass interno.
- 3-1 Salida boquilla.
- 3-2 Salida boquilla opcional.
- 4 Toma de presión.
- 5 Toma de vacuómetro.
- 6 Regulador de presión.

CÓDIGO
902027

MODELO
BOMBA SUNTEC AU47L 9851



VISITA NUESTRA TIENDA ONLINE:
www.calemur.es