

# ESTELLE - RONDÒ ErP BE



CALDERAS A GASÓLEO  
PARA SOLO CALEFACCIÓN



## PLUS DE PRODUCTO

- Cámara de combustión a norma DIN
- Caldera suministrada: cuerpo y envolvente separados (versiones Rondò)
- Puerta caldera reversible

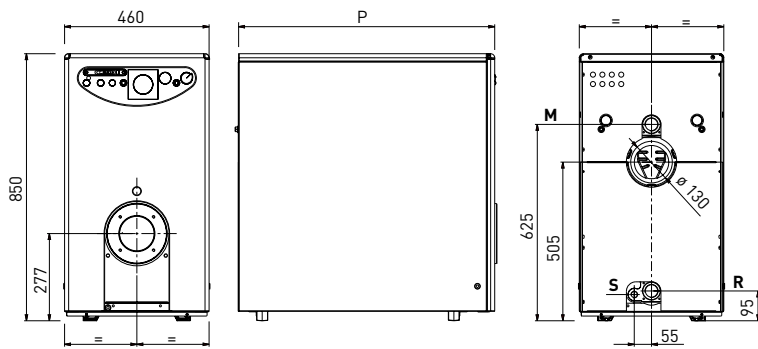
## PRODUCTOS

| MODELO           | Código  |
|------------------|---------|
| Estelle 4 ErP BE | 8104360 |
| Estelle 5 ErP BE | 8104361 |
| Estelle 6 ErP BE | 8104362 |
| Estelle 7 ErP BE | 8104363 |

## DATOS TÉCNICOS

| Estelle - Rondò ErP BE                     |    | 4    | 5    | 6    | 7    |
|--|----|------|------|------|------|
| Potencia térmica calefacción (80-60°C)     | kW | 25,5 | 32,7 | 44,5 | 52,0 |
| Clase de eficiencia energética calefacción |    | B    | B    | B    | B    |
| Elementos en hierro fundido                | nº | 4    | 5    | 6    | 7    |
| Peso                                       | kg | 135  | 161  | 186  | 212  |

## DIMENSIONES

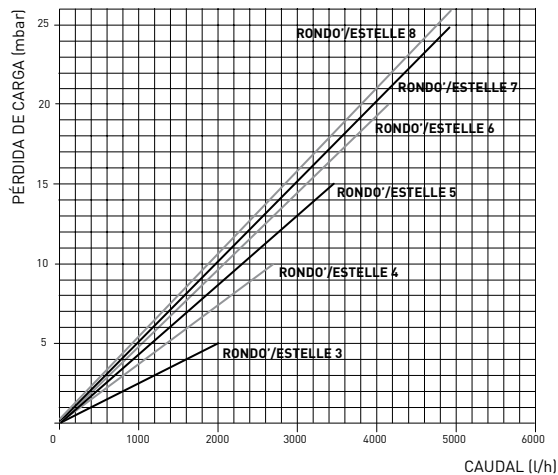


### LEYENDA

|   |                     |        |
|---|---------------------|--------|
| M | Ida instalación     | 1 1/4" |
| R | Retorno instalación | 1 1/4" |
| S | Descarga caldera    | 1/2"   |

| DIMENSIONES | 4   | 5   | 6   | 7   |
|-------------|-----|-----|-----|-----|
| P (mm)      | 515 | 615 | 715 | 815 |

## PÉRDIDA DE CARGA CIRCUITO CALDERA



## QUEMADORES COMPATIBLES

### QUEMADORES BAJO NOx INFERIORES A 115 mg/kWh

| QUEMADORES BAJO NOx INFERIORES A 115 mg/kWh |                        | Código  |
|---|------------------------|---------|
| Sime Fuel 25 LN (vers. std)                 | Estelle/Rondò 4 ErP BE | 8099172 |
| Sime Fuel 35 LN (vers. std)                 | Estelle/Rondò 5 ErP BE | 8099173 |
| Mack 6 ErP Low NOx                          | Estelle/Rondò 6 ErP BE | 8099157 |
| Mack 7 ErP Low NOx                          | Estelle/Rondò 7 ErP BE | 8099158 |

VISITA NUESTRA TIENDA ONLINE:  
[www.calemur.es](http://www.calemur.es)