



DISPENSADORES



ST WITH METER

CARACTERÍSTICAS

- LISTA PARA USAR
- FÁCIL DE INSTALAR
- ESTRUCTURA ROBUSTA
- MEDIDOR DE ALTA PRECISIÓN
- DISPONIBLE CON DISTINTAS BOMBAS

PIUSI ST WITH METER es una estación de transferencia de combustible diésel para instalaciones fijas compuestas por una bomba de CA o de CC, pistola (manual o automática) y medidor de precisión, ya sea mecánico (K33) o electrónico (K600/3 B), para que las operaciones de repostaje sean seguras y estén bajo control. Fácil de instalar, esta estación puede utilizarse para rellenar tanques móviles o interactuar con unidades de distribución.

RENDIMIENTO

HASTA

90 L/MIN

CAUDAL

CA/CC

TENSIÓN

ALIMENTACIÓN

± 1%

PRECISIÓN

4 M

LONGITUD

MANGUERA DE SUMINISTRO



CAJA METÁLICA (opcional)

ST WITH METER



EMBALAJE

CÓDIGO	PESO		EMBALAJE		
	KG	LBS	MM	PULGADAS	UDS. /CAJA
SIN CAJA METÁLICA					
FO0385POA	16	35	357X357X275	14,1X14,1X10,8	1
FO0287POA	16	35	357X357X275	14,1X14,1X10,8	1
000390000	21	46	357X357X275	14,1X14,1X10,8	1
000392000	23	50	357X357X275	14,2X14,2X11,8	1
000395000	23	50	480X370X265	18,9X14,6X10,4	1
000395050	24	53	480X370X275	18,9X14,6X11,8	1
000397000	20	44	480X370X265	18,9X14,6X10,4	1
000256000	10	22	357X357X275	14,1X14,1X10,8	1
FO0287P40	19	41	357X357X275	14,1X14,1X10,8	1
FO023500B	13	29	357X357X275	14,1X14,1X10,8	1
FO023600B	13	29	357X357X275	14,2X14,2X11,8	1
FO023300B	14	31	480X370X265	18,9X14,6X10,4	1
FO023400B	14	31	480X370X265	18,9X14,6X10,4	1
FO024000A	24	53	357X357X275	14,1X14,1X10,8	1
FO024003A	24	53	357X357X275	14,1X14,1X10,8	1
FO024100A	24	53	357X357X275	14,1X14,1X10,8	1
FO024101A	11	11	357X357X275	14,1X14,1X10,8	1
FO0340070	17	37	357X357X275	14,1X14,1X10,8	1
FO0340160	17	11	357X357X275	14,1X14,1X10,8	1

DISPONIBLE CON DISTINTAS BOMBAS



BOMBA DE CA - PANTHER 56/72



BOMBA DE CA - E80/E120



BOMBA DE CA - VISCOMAT 70/90



BOMBA DE CC - BYPASS 3000



BOMBA DE CC - PANTHER DC



BOMBA DE CC - BIPUMP

CONTENIDO DE LA CAJA

- UNIDAD ST
- MEDIDOR
- MANGUERA DE SUMINISTRO
- PISTOLA
- SOPORTE DE PISTOLA
- MANUAL DE INSTRUCCIONES

DETALLES



K33

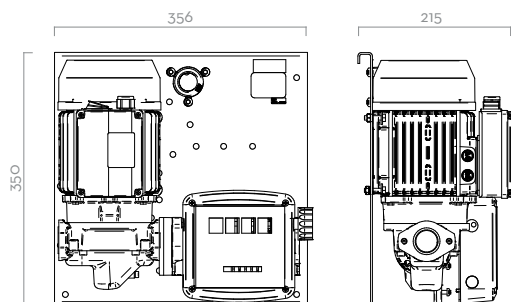


PISTOLA MANUAL / AUTOMÁTICA

COMPONENTES

- BOMBA:
 - PANTHER AC
 - E80/E120
 - VISCOMAT VANE
 - BP3000
 - PANTHER DC
 - BIPUMP
- PISTOLA:
 - PISTOLA MANUAL
 - PISTOLA AUTOMÁTICA
- MEDIDOR:
 - K33

DIMENSIONES



Dimensiones expresadas en milímetros

FICHA TÉCNICA

CÓDIGO	DESCRIPCIÓN	TIPO DE FLUIDO	CAUDAL		TENSIÓN			MEDIDOR	PISTOLA	ENTRADA
			L/MIN	GPM	V CA/HZ V CC	POTENCIA VATIOS	AMP. MÁX.			
FOO385POA	ST PANTHER 56 K33	D	56	15	230/50	350	3	K33	MAN.	3/4"
FOO287POA	ST PANTHER 56 K33 A60	D	56	15	230/50	350	3	K33	AUT.	3/4"
OOO390000	ST E80 K33	D	80	21	230/50	700	3,5	K33	MAN.	1"
OOO392000	ST E80 K33 A80	D	75	20	230/50	700	3,5	K33	AUT.	1"
OOO395000	ST E120 K33	D	90	24	230/50	1150	5,7	K33	MAN.	1"
OOO395050	ST E120/M K44	D	90	24	230/50	1150	5,7	K44	MAN.	1"
OOO397000	ST E120 K33 A120	D	90	24	230/50	1150	5,7	K33	AUT.	1"
OOO256000	ST VISCOMAT 70 K33 (RAPSOIL)	B	30	8	230/50	950	4,6	K33	MAN.	1"
OOO287P40	ST PANTHER 72/M K33 A80	D	72	19	230/50	500	4,2	K33	AUT.	1"
FOO23500B	ST BYPASS 3000/12V K33	D	40	10	12	260	22	K33	MAN.	3/4"
FOO23600B	ST BYPASS 3000 INLINE 24V K33	D	40	10	24	300	12	K33	MAN.	3/4"
FOO23300B	ST BYPASS 3000/12V K33 A60	D	35	9	12	260	22	K33	AUT.	3/4"
FOO23400B	ST BYPASS 3000 INLINE 24V K33 A60	D	35	9	24	300	12	K33	AUT.	3/4"
FOO24000A	ST BI-PUMP 12V K33 SELF 3000	D	80	21	12	530	44	K33	MAN.	1"
FOO24003A	ST BI-PUMP 12V K33 A120	D	80	21	12	530	44	K33	AUT.	1"
FOO24100A	ST BI-PUMP 24V K33 SELF 3000	D	80	21	24	540	22,5	K33	MAN.	1"
FOO24101A	ST BI-PUMP 24V K33 A120	D	80	21	24	540	22,5	K33	AUT.	1"
FOO340070	ST PANTHER 12V K33 A60	D	56	15	12	420	35	K33	AUT.	3/4"
FOO340160	ST PANTHER DC 12/24V K33 A60	D	70/35	18,5/9,2	24/12	420/150	25/16	K33	AUT.	3/4"