



DISPENSADORES



PICO

CARACTERÍSTICAS

- LISTO PARA USAR
- CAUDALÍMETRO DE TURBINA (SOLO VERSIÓN K24)
- MATERIALES RESISTENTES A LA INTEMPERIE
- DISEÑO ROBUSTO

PIUSI PICO es una unidad dispensadora adecuada para transferir diésel, anticongelante y líquido lavaparabrisas. Incluye una bomba centrífuga lista para instalarse sobre cualquier tipo de bidón (instalación vertical con conexión integrada). Se pueden obtener el medidor K24 y la pistola automática bajo pedido.

RENDIMIENTO

HASTA

35 L/MIN

CAUDAL

CA/CC

TENSIÓN
ALIMENTACIÓN

± 1%

PRECISIÓN



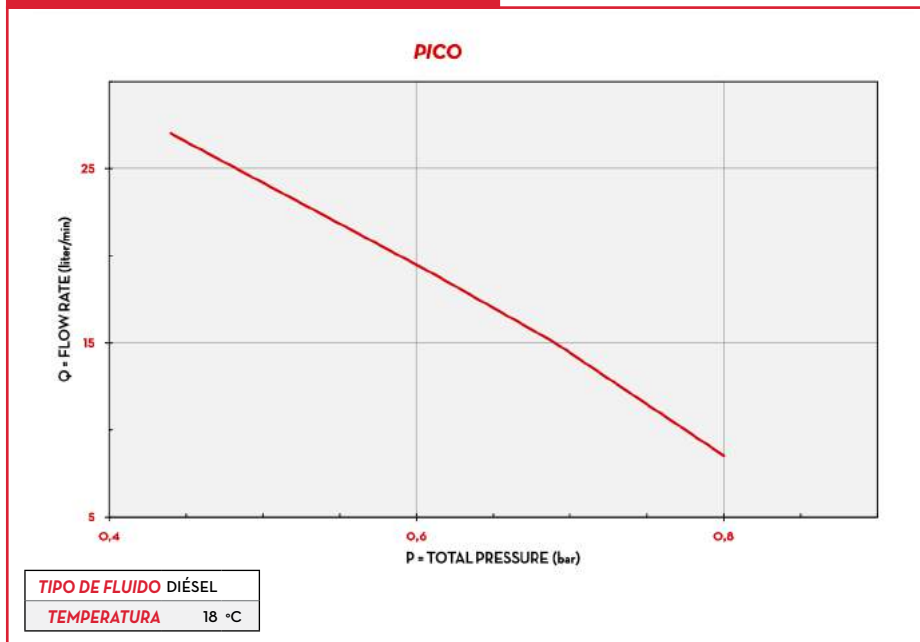
PICO SIN MEDIDOR

PICO CON MEDIDOR

EMBALAJE

CÓDIGO	PESO		EMBALAJE		
	KG	LBS	MM	PULGADAS	UDS. /CAJA
VERSIONES CON MEDIDOR					
FO0202020	4,8	10,6	36OX36OX180	14,2X14,2X7,1	1
FO0202030	5,8	12,8	36OX36OX180	14,2X14,2X7,1	1
FO0202060	4,8	10,6	36OX36OX180	14,2X14,2X7,1	1
FO0202070	5,8	12,8	36OX36OX180	14,2X14,2X7,1	1
FO0202100	4,8	10,6	36OX36OX180	14,2X14,2X7,1	1
FO0202110	5,8	12,8	36OX36OX180	14,2X14,2X7,1	1
VERSIONES SIN MEDIDOR					
FO0202000	4,8	10,6	36OX36OX180	14,2X14,2X7,1	1
FO0202010	5,8	12,8	36OX36OX180	14,2X14,2X7,1	1
FO0202040	4,8	10,6	36OX36OX180	14,2X14,2X7,1	1
FO0202050	5,8	12,8	36OX36OX180	14,2X14,2X7,1	1
FO0202080	4,8	10,6	36OX36OX180	14,2X14,2X7,1	1
FO0202090	5,8	12,8	36OX36OX180	14,2X14,2X7,1	1

GRÁFICO



CONTENIDO DE LA CAJA

- UNIDAD PICO
- MANGUERA DE SUMINISTRO
- TUBO DE SUCCIÓN
- PISTOLA MANUAL O AUTOMÁTICA
- MEDIDOR (BAJO PEDIDO)
- MANUAL DE INSTRUCCIONES

DETALLES



INTERRUPTOR ON/OFF

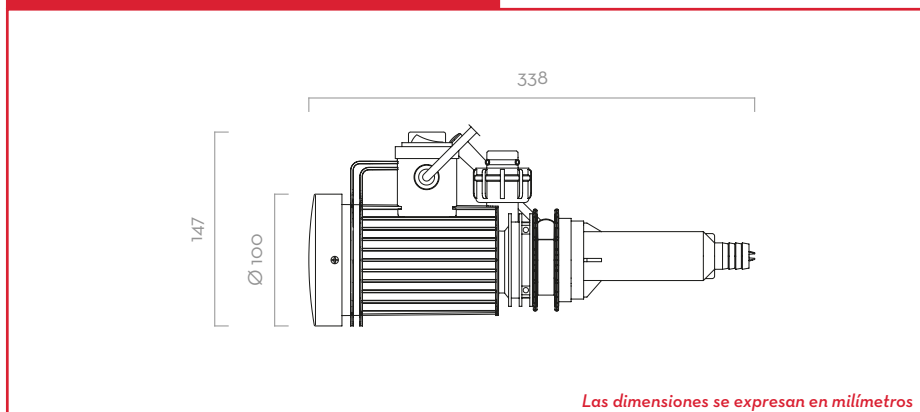


VERSIÓN CON MEDIDOR



CABLE ELÉCTRICO CON PINZAS (solo versión de cc)

DIMENSIONES



MATERIALES

- CUERPO: TECNOLÍMERO
- TURBINAS: TECNOLÍMERO

FICHA TÉCNICA

CÓDIGO	DESCRIPCIÓN	TIPO DE FLUIDO	CAUDAL		TENSIÓN			BOMBA	CICLO DE SERVICIO	PISTOLA	MANGUERA		FILTRO DE PIE	
			L/MIN	GPM	V CA/HZ	POTENCIA	AMP. MÁX.				LONGITUD	Ø		
VERSIONES CON MEDIDOR														
FOO202020	PICO 230 K24 M	A D W	35	9	230/50	224	1	PICO	-	MAN.	4 M	3/4"	SÍ	
FOO202030	PICO 230 K24 A	A D W	30	8	230/50	224	1	PICO	-	AUT.	4 M	3/4"	SÍ	
FOO202060	PICO 12 K24 M	A D W	30	8	12	110	9	PICO	30	MAN.	4 M	3/4"	SÍ	
FOO202070	PICO 12 K24 A	A D W	25	7	12	110	9	PICO	30	AUT.	4 M	3/4"	SÍ	
FOO202100	PICO 24 K24 M	A D W	30	8	24	135	5,5	PICO	30	MAN.	4 M	3/4"	SÍ	
FOO202110	PICO 24 K24 A	A D W	25	7	24	135	5,5	PICO	30	AUT.	4 M	3/4"	SÍ	
VERSIONES SIN MEDIDOR														
FOO202000	PICO 230 M	A D W	35	9	230/50	224	1	PICO	-	MAN.	4 M	3/4"	SÍ	
FOO202010	PICO 230 A	A D W	30	8	230/50	224	1	PICO	-	AUT.	4 M	3/4"	SÍ	
FOO202040	PICO 12 M	A D W	30	8	12	110	9	PICO	30	MAN.	4 M	3/4"	SÍ	
FOO202050	PICO 12 A	A D W	25	7	12	110	9	PICO	30	AUT.	4 M	3/4"	SÍ	
FOO202080	PICO 24 M	A D W	30	8	24	135	5,5	PICO	30	MAN.	4 M	3/4"	SÍ	
FOO202090	PICO 24 A	A D W	25	7	24	135	5,5	PICO	30	AUT.	4 M	3/4"	SÍ	