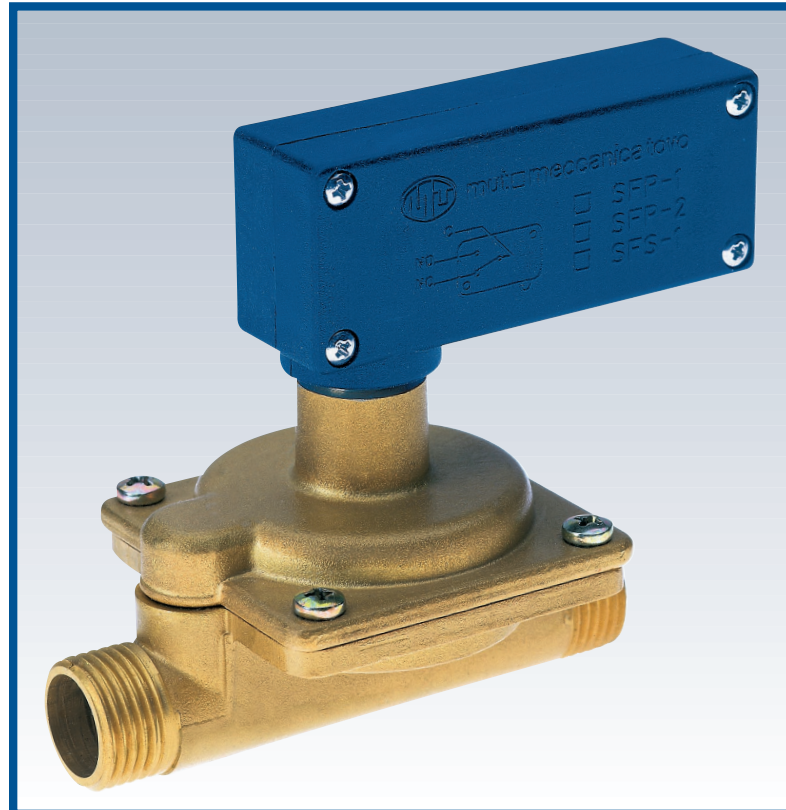


mut  meccanica tovo

**FLUSSOSTATI. SERIE SFP**  
**FLOWSWITCHES. SERIES SFP**  
**DURCHFLUBMESSER. BAUREIHE SFP**  
**FLUSSOSTAT. SÉRIE SFP**  
**FLUSSOSTATOS. SERIE SFP**

Mod.  
SFP



**CARATTERISTICHE PRINCIPALI** Il flussostato SFP chiude, o devia, un contatto elettrico quando la portata di acqua che lo attraversa raggiunge il valore di taratura superiore (intervento), e lo ripristina quando essa scende sotto il valore di taratura inferiore (rilascio). Una coppia di magneti permanenti posta in mutua repulsione, uno dentro il corpo del flussostato e uno esterno, sostituisce la classica soluzione con alberino e tenuta O-ring, consentendo un notevole aumento dell'affidabilità e della durata del flussostato.

**MAIN CHARACTERISTICS** SFP flowswitch closes or switches an electric contact when the flow of water passing through it reaches its upper set-point (intervention) and opens or releases the contact when it drops below the lower set-point (release). A pair of permanent magnets, placed in their mutual repulsion position, one inside the flow switch body and one outside the body, replace the classic solution with O-ring seal and shaft. This new solution greatly increases the reliability and working life of the flowswitch.

**HAUPTMERKMALE** Der Durchflussmesser SFP schließt bzw. schaltet einen elektrischen Kontakt, wenn die Wassermenge, die ihn durchfließt, den oberen Einstellwert erreicht (er zieht an). Er öffnet bzw. schaltet den Kontakt erneut, wenn der untere Einstellwert unterschritten wird (er läßt los). Zwei Dauermagneten, die sich gegenseitig abstossen und von denen einer im Instrumentengehäuse und einer außerhalb davon angebracht sind, ersetzen die klassische Lösung mit Welle und O-Dichtring. Der Durchflussmesser wird dadurch viel zuverlässiger und haltbarer.

**CARACTÉRISTIQUES PRINCIPALES** Le flussostat SFP ferme ou dévie un contact électrique quand le débit d'eau qui le traverse atteint la valeur de réglage supérieur quand cette dernière descend sous la valeur de réglage inférieure (restitution). Une paire d'aimants permanents se repoussant mutuellement, l'un situé à l'intérieur du corps du flussostat et l'autre à l'extérieur, remplace la solution classique avec la tige et le joint torique d'étanchéité, permettant ainsi d'augmenter considérablement de la fiabilité et de la durée de vie de vie du flussostat.

**CARACTERÍSTICAS PRINCIPALES** El flusostato SFP cierra o desvía un contacto eléctrico cuando el caudal de agua que lo atraviesa alcanza el valor de calibrado superior (intervención), y lo restaura cuando éste disminuye por debajo del valor de calibrado inferior (restitución). Un par de imanes permanentes en mutua repulsión, uno alojado dentro del cuerpo del flusostato y otro externo, sustituye a la clásica solución con árbol y junta tórica, permitiendo un considerable aumento de la fiabilidad y la duración del flusostato.

**PRINCIPIO DI FUNZIONAMENTO** Il flussostato SFP viene installato in serie al circuito da controllare (Fig. 4).

Al suo interno il flusso d'acqua passa attraverso un passaggio calibrato (Fig. 1). La differenza di pressione che si genera solleva il gruppo membrana-piattello-magnete vincendo la forza di contrasto della molla. Quando questo magnete si trova ad una determinata distanza da un secondo magnete che si trova entro il pistoncino di azionamento del microinterruttore la loro mutua forza di repulsione diventa superiore alla forza di scatto del pulsante del microinterruttore e avviene la commutazione. Se la portata aumenta ulteriormente si apre un passaggio addizionale che consente di attenuare la crescita delle perdite di carico e di evitare fastidiosi fenomeni sonori (Fig. 2). Invece, quando la portata diminuisce e va sotto il valore di ritorno, i due magneti si riallontanano e il pulsante del microinterruttore ritorna in posizione normale. Su richiesta il flussostato può presentare una sede per un eventuale regolatore di portata.

**OPERATING PRINCIPLE** SFP flowswitches are installed in series with the circuit to be monitored (Fig. 4). The flow of water in the circuit passes through a calibrated passage (Fig. 1). The pressure difference that is generated lifts the diaphragm-cap-magnet unit and overcomes the antagonist force exercised by the spring. When this magnet is at a specific distance from a second magnet located inside the microswitch drive piston, then their mutual repulsion force becomes greater than the tripping force of the microswitch push-button and switching takes place. If the flow rate continues to increase this opens an additional passage that attenuates the increase in load losses and prevents generation of bothersome noise (Fig. 2). On the other hand when the flow rate decreases and goes below the return value the two magnets move apart and the microswitch push-button returns to its normal position. On request the flowswitch can have a seat for installing a flow regulator.

**FUNKTIONSWEISE** Der Durchflussmesser SFP wird in Reihe zu dem zu kontrollierenden Kreislauf installiert (Abb. 4). Im Inneren des Durchflussmessers durchquert der Wasserstrom einen entsprechend bemessenen Durchgang (Abb. 1). Der entstehende Druckunterschied überwindet die Gegenkraft der Feder und hebt das aus Membran, Teller und Magnet bestehende Element an. Erreicht der Magnet eine bestimmte

## IDENTIFICAZIONE FLUSSOSTATO - FLOWSWITCH IDENTIFICATION - DURCHFLUBMESSER IDENTIFICATION DU FLUSSOSTAT - IDENTIFICACIÓN DEL FLUSOSTATO

Per una esatta identificazione del flussostato specificare quanto segue:

Specify the following data for the exact flowswitch identification: / Zur genauen Identifizierung des Durchflußmesser ist Folgendes anzugeben:

Pour identifier exactement le flussostat, spécifier ce qui suit: / Para una correcta identificación del flusostato, especificar los siguientes datos:

Portata d'intervento Cut-in flow rate Eingriffsdurchsatz Débit de consigne Caudal de intervención (Da Tab. 1) From / von / du / de Tab. 1	Sede per regolatore di portata Seat for flow regulator Sitz für Durchsatzregler Siège pour régulateur de débit Asiento para regulador de caudal	Micro Microswitch - Mikroschalter Minirupteur - Micro	Tipo scatola Casing Gehäuse Type de boîtier Tipo de caja	Tipo attacchi Connection Type Art der Anschlüsse Type de raccords Tipo de conexiones		
		N° e tipo - Type and number Art und Anzahl - N° et type - N° y tipo	Fig. 3 (Fig. 3) - (Abb. 3)	DN (da Tab. 2) DN (From / von / du / de Tab. 2)		
<b>SFP</b>	<b>S</b>	Senza sede per regolatore Without seat for flow regulator Ohne Sitz für Regler Sans siège pour régulateur Sin asiento para regulador	<b>M1</b>	1 unipolare 1 single-pole - 1 einpolig 1 unipolaire - 1 unipolar	<b>IP 40</b>	<b>15</b>
	<b>M</b>	Con sede per regolatore With seat for flow regulator Mit Sitz für Regler Avec siège pour régulateur Con asiento para regulador	<b>M1S</b>	1 bipolare 1 two-pole - 1 zweipolig 1 bipolaire - 1 bipolar	<b>IP 54</b>	<b>20</b>
	<b>F</b>		<b>M2</b>	2 unipolari - 2 single-pole 2 einpolig - 2 unipolaires - 2 unipolares		<b>22 EB</b>
			<b>M2S</b>	2 bipolari - 2 two-pole - 2 zweipolig 2 bipolaires - 2 bipolares		

Tab. 3

ES.:

**SPF-M M1S IP 40-15:** flussostato modello M (Tab. 1), senza sede per regolatore di portata, con un micro bipolare e con scatola con grado di protezione IP 40 con attacchi filettati maschio G 1/2" UNI ISO 228.

EXAMPLE:

**SPF-M M1S IP 40-15:** model M (Tab. 1) flowswitch without seat for a flow regulator, with 1 two-pole microswitch and casing with IP 40 degree of protection and male threaded connections G 1/2" UNI ISO 228.

Beispiel:

**SPF-M M1S IP 40-15:** Durchflußmesser bei Modell M (Tab. 1), ohne Sitz für Durchsatzregler, mit einem zweipoligen Mikroschalter und Kasten mit Schutzgrad IP 40 mit Außengewinde G 1/2" UNI ISO 228.

EXAMPLE:

**SPF-M M1S IP 40-15:** model M (Tab. 1) flowswitch without seat for a flow regulator, with 1 two-pole microswitch and casing with IP 40 degree of protection and male threaded connections G 1/2" UNI ISO 228.

EJ.:

**SPF-M M1S IP 40-15:** flusostato modelo M (Tabla 1), sin asiento para regulador de caudal, con un micro bipolar y con caja con grado de protección IP 40 con conexiones roscadas macho G 1/2" UNI ISO 228.

## ESEMPIO DI APPLICAZIONE - APPLICATION EXAMPLE - ANWENDUNGSBEISPIEL EXEMPLE D'APPLICATION - EJEMPLO DE APLICACIÓN

Il flussostato SFP, nel caso di richiesta di acqua calda sanitaria, comanda la commutazione della valvola elettrica a 3 vie, che devia il flusso primario di acqua calda verso lo scambiatore di calore escludendo temporaneamente l'impianto di riscaldamento.

The SFP flowswitch, when there is a request for domestic hot water, commands switching of the 3-way electric valve that diverts the primary flow of hot water towards the heat exchanger, temporarily excluding the central heating system.

Der Durchflußmesser SFP steuert bei Warmwasserentnahme das elektrische 3-Wege-Ventil, das den primären Warmwasserstrom zum Wärmetauscher umlenkt und vorübergehend die Heizanlage ausschließt.

En cas de demande d'eau chaude sanitaire, le flussostat SFP commande la commutation de la vanne électrique à 3 voies, qui dévie le flux primaire d'eau chaude vers l'échangeur de chaleur en excluant temporairement l'installation de chauffage.

En caso de demanda de agua caliente sanitaria, el flusostato SFP controla la commutación de la válvula eléctrica de 3 vías, que desvía el caudal primario de agua hacia el intercambiador de calor, excluyendo temporalmente el sistema de calefacción.

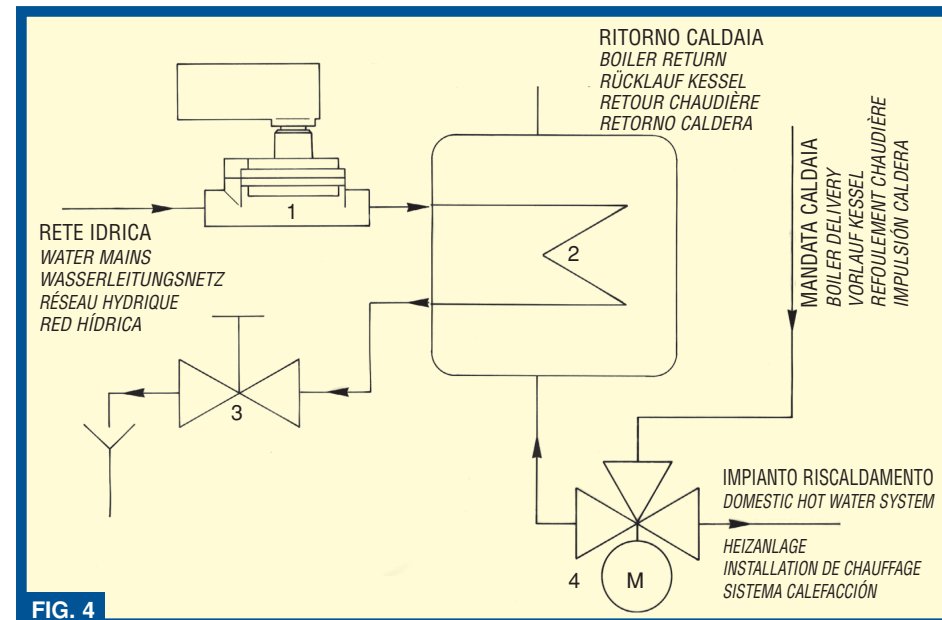


FIG. 4

### LEGENDA

- 1 = Flussostato SFP
- 2 = Scambiatore acqua-acqua
- 3 = Rubinetto utenza
- 4 = Valvola deviatrice elettrica

### LEGEND

- 1 = Flow switch SFP
- 2 = Water-water heat exchanger
- 3 = User cock
- 4 = Electric shunt valve

### ZEICHENERKLÄRUNG

- 1 = Durchflußmesser SFP
- 2 = Wasser-Wasser Wärmetauscher
- 3 = Abnehmerhahn
- 4 = Elektrisches Wicheventil

### LÉGENDE

- 1 = Flusostato SFP
- 2 = Echangeur eau-eau
- 3 = Robinet de service
- 4 = Vanne de répartition

### LEYENDA

- 1 = Flusostato SFP
- 2 = Intercambiador agua-agua
- 3 = Grifo usuario
- 4 = Válvula de desvío eléctrica

MUT MECCANICA TOVO S.p.A. - Via Bivio S. Vitale - 36075 Montecchio Maggiore (VI) ITALY - Tel. ++39 0444.491744 - Fax ++39 0444.490134  
 www.mutmeccanica.com - e-mail: mut@mutmeccanica.com

La Mut Meccanica Tovo Spa si riserva la facoltà di modificare senza alcun preavviso i dati tecnici, le misure e le caratteristiche dei prodotti.

Mut Meccanica Tovo S.p.a. reserves the right to modify without notice technical data, measures and specifications of products.

Mut Meccanica Tovo S.p.A. behält sich die Möglichkeit vor die technischen Daten, die Maße sowie die Eigenschaften der Produkte ohne Vorankündigung zu ändern.

Mut Meccanica Tovo S.p.a. se réserve le droit de modifier sans notification les données techniques, dimensions et caractéristiques des produits.

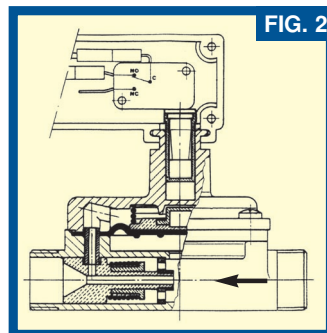
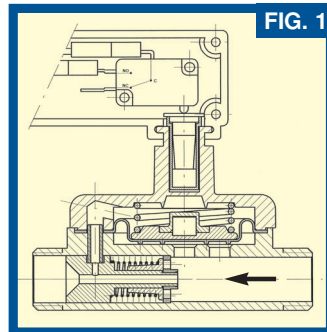
La Mut Meccanica Tovo S.p.a. se reserva el derecho de modificar sin previo aviso, los datos técnicos, las medidas y las características de los productos.



Entfernung zu einem zweiten Magneten, der sich im Schaltkolben des Mikroschalters befindet, wird ihre gegenseitige Abstoßkraft größer als die Auslösekraft der Mikroschaltertaste und es erfolgt die Umschaltung. Steigt der Durchsatz weiter an, öffnet sich ein zusätzlicher Durchgang, der es ermöglicht, die wachsenden Strömungsverluste abzuschwächen und störende Geräusche zu vermeiden (Abb. 2). Wenn der Durchsatz hingegen abnimmt und unter den Rückflußwert absinkt, entfernen sich die beiden Magneten wieder und der Schalter des Mikroschalters kehrt in die normale Position zurück. Auf Anfrage kann der Durchflußmesser den Sitz für einen eventuellen Durchsatzregler aufweisen.

**PRINCIPE DE FONCTIONNEMENT** Le flussostat SFP est installé de série au circuit à contrôler (Fig. 4). À l'intérieur, le flux d'eau passe par un passage calibré (Fig. 1). La différence de pression qui se produit soulève le groupe membrane - plateau - aimant, l'emportant ainsi sur la force contraire exercée par le ressort. Lorsque cet aimant se trouve à une certaine distance d'un deuxième aimant qui se trouve entre le petit piston d'actionnement du minirupteur, leur force de répulsion mutuelle devient supérieure à la force de déclenchement du bouton-poussoir du minirupteur et la commutation a lieu. Si le débit augmente ultérieurement, un passage additionnel s'ouvre et permet d'affaiblir la croissance des pertes de charge et d'éviter des phénomènes sonores agaçants (Fig. 2). Par contre, quand le débit diminue et devient inférieur à la valeur de retour, les deux aimants s'éloignent de nouveau et le bouton-poussoir du minirupteur retourne sur la position normale. À la demande, le flussostat peut avoir un siège pour un éventuel régulateur de débit.

**PRINCIPIO DE FUNCIONAMIENTO** El flusostato SFP viene instalado de serie en el circuito que se desea controlar (Fig. 4). En su interior el caudal de agua fluye a través de un paso calibrado (Fig. 1). La diferencia de presión que se genera eleva el grupo diafragma-cápsula-ímán, venciendo la fuerza de antagonismo de los muelles. Cuando este ímán se encuentra a una distancia determinada de un segundo ímán alojado dentro del pistón de accionamiento del microinterruptor, su fuerza mutua de repulsión se hace superior a la fuerza de accionamiento del microinterruptor y se produce la conmutación. Si el caudal aumenta aún más, se abre un paso adicional que permite atenuar el incremento de las pérdidas de carga y evitar ruidos molestos (Fig. 2). En cambio, cuando el caudal disminuye hasta quedar por debajo del valor de retorno, los dos ímanes vuelven a alejarse y el botón del microinterruptor vuelve a su posición normal. Bajo pedido el flusostato puede entregarse con un asiento para regulador de caudal.



**CARATTERISTICHE ELETTRICHE** Tutte le versioni sono disponibili con uno o due micro interruttori.

**MICRO INTERRUOTORE:** SPDT approvato UL, CSA, SFV, VDE, SEMKO e BEAB. Attacchi fast-on 6.3 mm; 10 (3) A 250 V a.c.  
**SCATOLA PORTAMICRO E CAVO:** IP40 e IP54 (max. 2 micro) rif. Norme Europee CEI EN 60529. La versione IP40 con un micro interruttore è fornita con cavo standard bipolare di 650 mm (micro unipolare: collegamento C-NO), quella con due micro interruttori senza cavo. La versione IP54 è disponibile solo con il cavo, in quanto non è possibile accedere al suo interno.

**ELECTRICAL CHARACTERISTICS** All versions are available with one or two micro switches.  
**MICRO SWITCH:** SPDT with UL, CSA, SFV, VDE, SEMKO and BEAB approvals. Fast-on 6.3mm connections; 10(3) A 250V.a.c. **MICRO SWITCH BOX AND CABLE:** IP40 and IP54 (max.2 micro) European standard ref. CEI EN 60529. The IP40 version with one micro switch is supplied with a standard 650mm two-pole cable (single-pole micro: C-NO contact), the two micro switch version is supplied without cable. The version in IP54 is supplied only with cable as it is not possible to access the switch internally.

**ELEKTRISCHE MERKMALE** Alle Versionen sind mit einem oder zwei Mikroschalter erhältlich.  
**MIKROSCHALTER:** SPDT; Zugelassen UL, CSA, SFV, VDE, SEMKO und auf Anfrage BEAB. Anschlüsse FAST-ON 6.3 mm, 10 A 250 V a.c.  
**MIKROSCHALTERSCHACHTEL:** IP 40 oder IP44 nach Norm IEC 529 bezogen auf EU-Norm CEI EN 60529. Die Ausführung mit einem Mikroschalter wird mit Kabel L= 650 mm mit Kontakte C-NO ausgeliefert. Die Ausführung mit 2 Mikroschalter wird ohne Kabel geliefert.

**CARACTÉRISTIQUES ÉLECTRIQUES** Toutes les versions sont disponibles avec un ou deux minirupteurs.  
**MINIRUPTEUR:** SPDT approuvé UL, CSA, SFV, VDE, SEMKO et BEAB. Raccordements Faston 6.3 mm; 10 (3) A 250 V a.c.  
**BOÎTIER MINIRUPTEUR ET CÂBLE:** IP40 et IP54 (Max. 2 minirupteurs) Réf. Normes européennes CEI EN 60529. La version IP40 avec un minirupteur est fournie avec câble standard bipolaire de 650 mm (minirupteur unipolaire: connexion C-NO), celle avec les deux minirupteurs est sans câble. La version IP54 n'est disponible qu'avec le câble, étant donné qu'il n'est pas possible d'accéder à l'intérieur.

**CARACTERÍSTICAS ELÉCTRICAS** Todas las versiones están disponibles con uno o dos microinterruptores.  
**MICROINTERRUPTOR:** SPDT aprobado UL, CSA, SFV, VDE, SEMKO y BEAB. Conexiones faston 6,3 mm; 10 (3) A 250 V a.c. **CAJA PORTAMICRO Y CABLE:** IP 40 y IP 54 (máx. 2 micros), ref. Normas Europeas CEI EN 60529. La versión IP 40 con un microinterruptor se entrega con un cable estándar bipolar de 650 mm (micro unipolar: conexión C-NO), y la que que tiene dos microinterruptores, sin cable. La versión IP 54 está disponible sólo con cable, ya que no es posible acceder a su interior.

**CARATTERISTICHE FUNZIONALI**

- Massima pressione statica: 10 bar
- Massima temperatura fluido: 95 °C
- Minima temperatura del fluido: 5 °C
- Massima temperatura ambiente: 80 °C

**FUNCTIONAL CHARACTERISTICS**

- Maximum static pressure: 10 bar
- Maximum fluid temperature: 95 °C
- Minimum fluid temperature: 5 °C
- Maximum room temperature: 80 °C

**FUNKTIONSMERKMALE**

- Maximaler statischer Druck: 10 bar
- Maximale Temperatur des Mediums: 95 °C
- Mindesttemperatur der Flüssigkeit: 5 °C
- Maximale Raumtemperatur: 80 °C

**CARACTÉRISTIQUES FONCTIONNELLES**

- Pression statique maximum: 10 bars
- Température maximum du fluide: 95 °C
- Température minimum du fluide: 5 °C
- Température ambiante maximum: 80 °C

**CARACTERÍSTICAS FUNCIONALES**

- Presión estática máxima: 10 bares
- Temperatura fluido máxima: 95 °C
- Temperatura fluido mínima: 5 °C
- Temperatura ambiente máxima: 80 °C

**MATERIALI**

- Corpo: Ottone
- Piattello: Noryl
- Scatola Portamicroswitch Nylon caricato Vetro
- Coperchio: Ottone
- Molle: Acciaio Inox
- Cavo: H05 VVF

**MATERIALS**

- Body: Brass
- Cap: Noryl
- Microswitch box Glass reinforced nylon
- Cover: Brass
- Springs: Stainless steel
- Cable: H05 VVF

**MATERIALIEN**

- Gehäuse: Messing
- Platte: Noryl
- Mikroschaltergehäuse zu glasfaserverstärktes Nylon
- Deckel: Messing
- Federn: rostfreier Stahl
- Kabel: H05 VVF

**MATÉRIAUX**

- Corps: Laiton
- Plateau: Noryl
- Boîtier minirupteur Nylon chargé de verre
- Chape: Laiton
- Ressort: Acier inoxydable
- Câble: H05 VVF

**MATERIALES**

- Cuerpo: Latón
- Cápsula: Noryl
- Caja portamicro Nylon reforzado con fibra de vidrio
- Cubierta: Latón
- Muelles: Acero Inox
- Cable: H05 VVF

**CARATTERISTICHE IDRAULICHE - HYDRAULIC CHARACTERISTICS**  
**HYDRAULISCHE MERKMALE - CARACTÉRISTIQUES HYDRAULIQUES - CARACTERÍSTICAS HIDRÁULICAS**

N.B. Si sconsiglia l'installazione del flussostato capovolto (scatola micro sottostante il corpo del flussostato); in tal caso infatti si potrebbe verificare una sensibile deviazione delle specifiche tecniche dichiarate in questo catalogo.

Note: Do not install the flowswitch upside down (with the micro switch box below the flowswitch); this can lead to substantial variations in the technical specifications stated in this catalogue.

N.B.: Es empfiehlt sich das Durchflußmesser nicht umgedreht zu montieren (Mikroschalterschachtel unter dem Durchflußmesser). In diesem Fall könnten sich sensible Abweichungen der in diesem Katalog beschriebenen Durchflußmessermerkmale ergeben.

N.B.: Il est déconseillé d'installer le flussostat retourné (boîtier minirupteur situé sous le corps du flussostat); dans ce cas, il pourrait en effet se produire une sensible déviation des spécifications techniques déclarées dans ce catalogue.

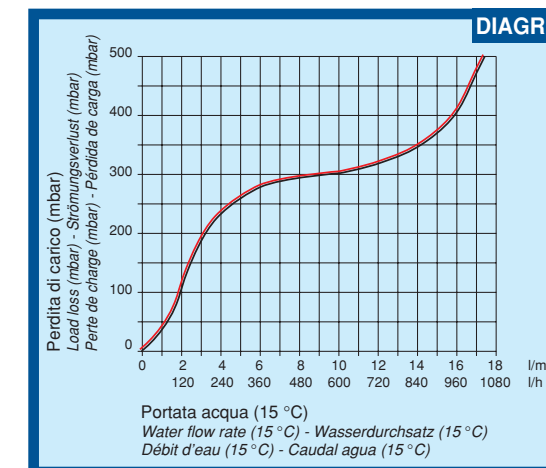
NOTA: Recomendamos no instalar el flusostato boca abajo (caja micro bajo el cuerpo del flusostato), ya que podría producirse una variación considerable respecto de las especificaciones técnicas que se mencionan en este catálogo.

Modello Model Modell Modèle Modelo	Portata di intervento Boost delivery rate - Ansprechleistung Débit de consigne Caudal de intervención (l / min.)	Portata di rilascio Release delivery rate - Löseleistung Débit de restitution Capacidad de restitución (l / min.)
SFP - S	1.5 ± 0.25	≤1.2
SFP - M	2.0 ± 0.25	1.3 ± 0.25
SFP - F	2.5 ± 0.35	1.9 ± 0.35

TAB. 1

Su richiesta il flussostato viene fornito con la sede per il regolatore di flusso.  
 Upon request the flowswitch can be supplied with a seat for a flow regulator.  
 Auf Anfrage wird der Durchflußmesser mit einem Sitz für einen Durchsatzregler geliefert.  
 À la demande, le flussostat est fourni avec le logement pour le régulateur de flux.  
 Bajo pedido el flusostato se entrega con asiento para regulador de caudal.

**DIAGRAMMA PERDITE DI CARICO**  
**LOAD LOSS CHART**  
**DIAGRAMM STRÖMUNGSVERLUSTE**  
**DIAGRAMME DES PERTES DE CHARGE**  
**DIAGRAMA DE PÉRDIDAS DE CARGA**



**DIMENSIONI D'INGOMBRO**  
**OVERALL DIMENSIONS - AUßENMAßE**  
**DIMENSIONS D'ENCOMBREMENT - DIMENSIONES TOTALES**

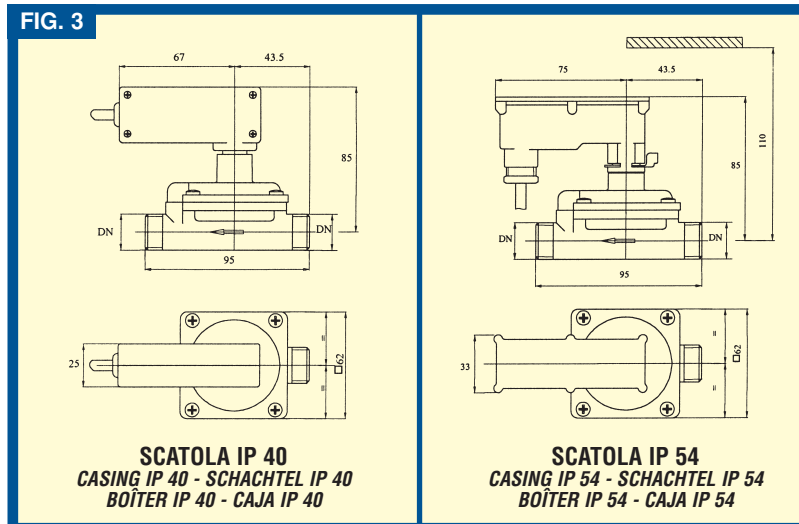


Fig. 3: Scatola IP40: collegata al flussostato tramite chiusura a 4 viti della scatola stessa.

Scatola IP54: collegata al flussostato tramite attacco rapido e seeger.

Fig. 3: Casing IP40: connected to the flowswitch with 4 screws on the casing itself.

Casing IP54: connected to the flowswitch with rapid connection and seeger.

Abb. 3: Schachtel IP40: and den Durchflußmesser mittels 4 Schrauben direkt Montiert.

Schachtel IP54: and den Durchflußmesser durch eine Schnellverbindung mit Seeger-Ring.

Fig. 3: Boîtier IP40: branché au flussostat par une fermeture à 4 vis du boîtier en question.

Boîtier IP54: branché au flussostat par un raccord rapide et une bague Seeger.

Fig. 3: Caja IP40: conectada al flusostato mediante cierre con 4 tornillos de la propia caja.

Caja IP54: conectada al flusostato mediante conexión rápida y anillo seeger.

DN mm	"	TIPOLOGIA ATTACCHI TYPE OF CONNECTIONS - ART DER ANSCHLÜSSE - TYPOLOGIE DES RACCORDS - TIPO DE CONEXIONES
15	1/2"	Attacchi filettati maschio G 1/2" UNI ISO 228 - Male threaded connections G 1/2" UNI ISO 228 - Außengewinde G 1/2" UNI ISO 228 Raccords filetés mâles Gaz 1/2" UNI ISO 228 - Conexiones roscadas macho G 1/2" UNI ISO 228
20	3/4"	Attacchi filettati maschio G 3/4" UNI ISO 228 - Male threaded connections G 3/4" UNI ISO 228 - Außengewinde G 3/4" UNI ISO 228 Raccords filetés mâles Gaz 3/4" UNI ISO 228 - Conexiones roscadas macho G 3/4" UNI ISO 228
22 EB	3/4"	A compressione per Ø 22 - Compression for Ø 22 - Druckanschluss Ø 22 - A compression pour Ø 22 - Rácor a compresión par Ø 22

TAB. 2