

LOVATO **KS - 125** DN32**ERP READY**

**CAUDAL MAX 3000 L/H**  
CAUDAL MÁX 3000 L/H

**POTENCIA MÁXIMA ( $\Delta T = 20^\circ C$ ) 69,7 KW**  
POTÊNCIA MÁX( $\Delta T = 20^\circ C$ ) 69,7 KW

**DESCRIPCIÓN**

El grupo sin mezcla KOMPAT DN 32 - 1 ¼" "KS-125" es adecuado para circuitos de alta temperatura (radiadores, convectores-ventiladores y hervidores).

El grupo estándar se suministra con impulsión a la derecha.

**VENTAJAS**

- Unidad de control y regulación compacta lista para la instalación;
- Unidad para instalaciones de alta temperatura;
- Circulador eléctrico o electrónico, H = 180 mm, Conexiones 2" ;
- La impulsión es muy fácil de invertir de la derecha a la izquierda. Para invertir el lado de la impulsión, bastará con invertir la posición del tubo y del circulador en el momento de realizar la instalación;
- Tubería de retorno con válvula de retención;
- Estanqueidad garantizada por asientos planos y juntas;
- Válvulas de bola con bridas en ida y retorno con termómetro integrado;
- Aislamiento térmico en EPP negro.

**DESCRIÇÃO**

O grupo não misturado KOMPAT DN 32 - 1 ¼" "KS-125" é adequado para os circuitos de alta temperatura (radiadores, ventiloconectores e cargas do aquecedor).

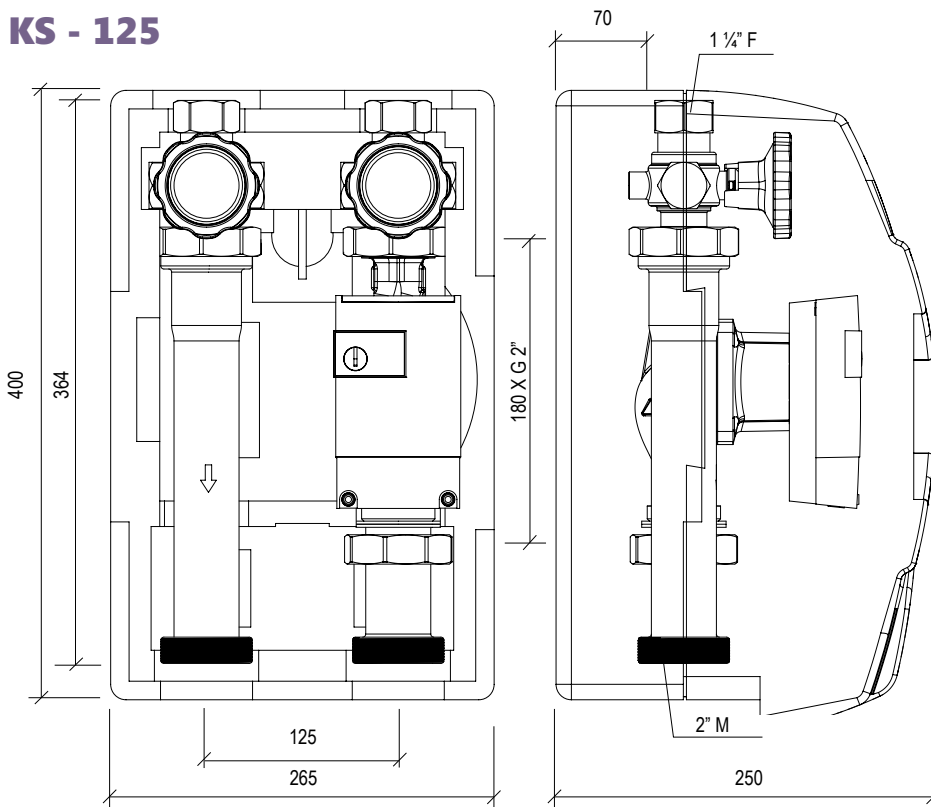
O grupo padrão é fornecido com a vazão à direita.

**VANTAGENS**

- Unidade de controlo e de regulação compacta pronta para a montagem.
- Unidade para instalações de alta temperatura;
- Circulador elétrico ou eletrônico, H = 180 mm, Juntas 2".
- Extrema facilidade de inversão da vazão da direita à esquerda. A mudança da vazão à esquerda pode ser efetuada diretamente pelo montador invertendo as posições do tubo e do circulador.
- Tubo de retorno com válvula de retenção.
- Vedações garantidas por batentes planos e gaxetas.
- Válvulas esfera flangeadas na vazão e no retorno com termómetro integrado.
- Isolamento térmico em EPP preto.

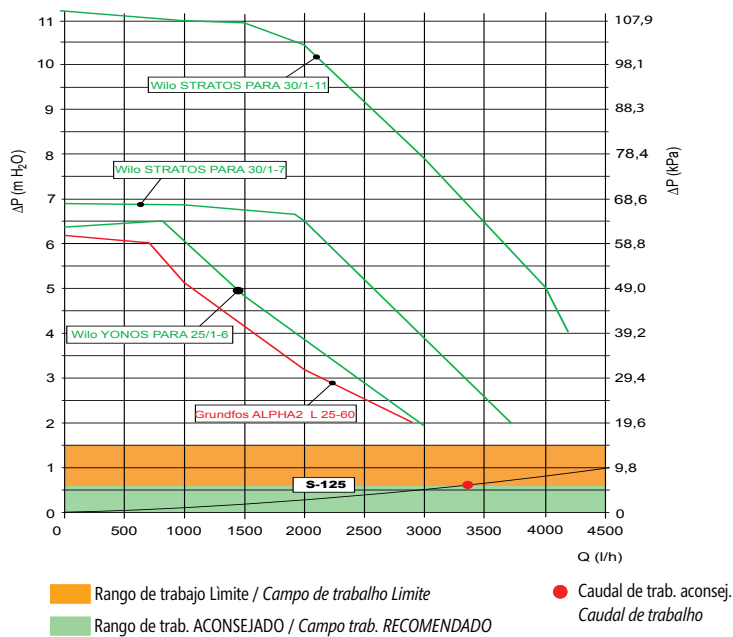
VISITA NUESTRA TIENDA ONLINE:  
**www.calemur.es**

# KS - 125

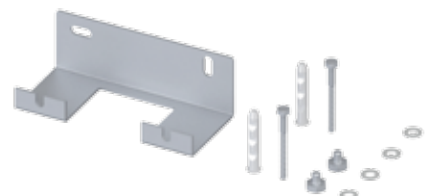


Diámetro nominal Diâmetro nominal	DN 32 - 1"¼
Presión máxima de servicio Pressão máxima de utilização	6 bar
Temperatura máx. Temperatura máxima	120°C
Material válv. de bola Material válv. esfera	Latón Latão
Material válv. retenc. Mat. válvula de reten	Resina acetálica (POM) Resina acetal
Material aislamiento Material do Aislamiento:	EPP 40 g/l
Material Juntas Material gaxetas	Viton / EPDM
Conexiones Uniões	1"¼ F x 2" M

## PÉRDIDAS DE CARGA / CURVAS CARACTERÍSTICAS PERDAS DE CARGA / CURVAS CARACTERÍSTICAS



## ACCESORIOS / ACESSÓRIOS



<b>KIT K2</b>	COD.
<b>Kit soporte de pared K2 para grupo sin colector de zona</b> Véase "Accesorios DN32"	
<b>Kit de suporte de parede K2 para grupo sem coletor de área.</b> Consulte o cap. "Acessórios DN32"	49017821

DN32 KS-125 COD.

### Grupo alta temperatura - Grupo de alta temperatura

Circulador, circulador

- Wilo YONOS PARA 30/1-6 **ERP READY**
- Wilo STRATOS PARA 30/1-7 **ERP READY**
- Wilo STRATOS PARA 30/1-11 **ERP READY**
- Grundfos Alpha2 "L" 32-60 **ERP READY**
- 

- 49035708
- 49035705
- 49035706
- 49035611
- 49035701