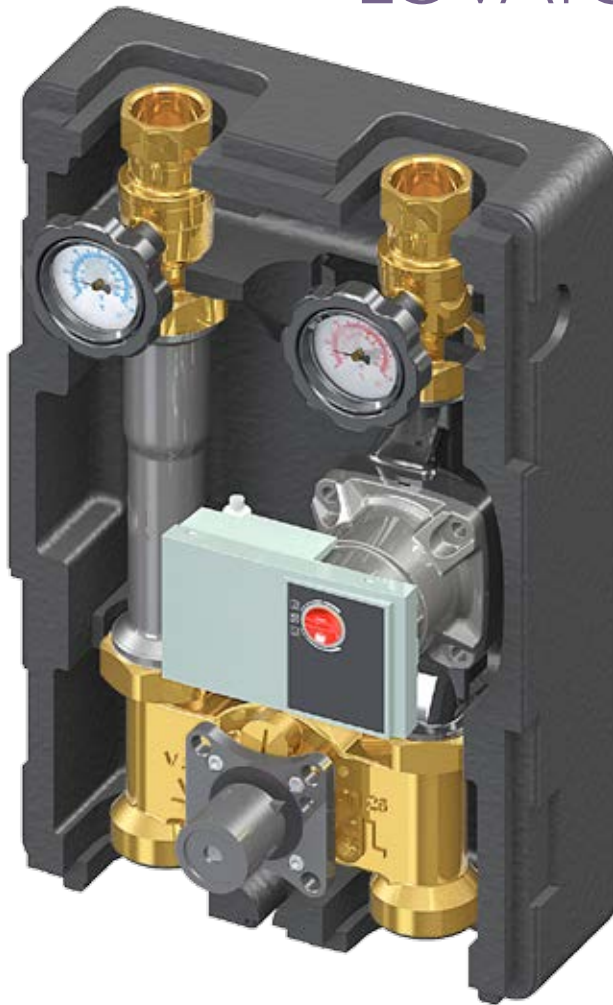


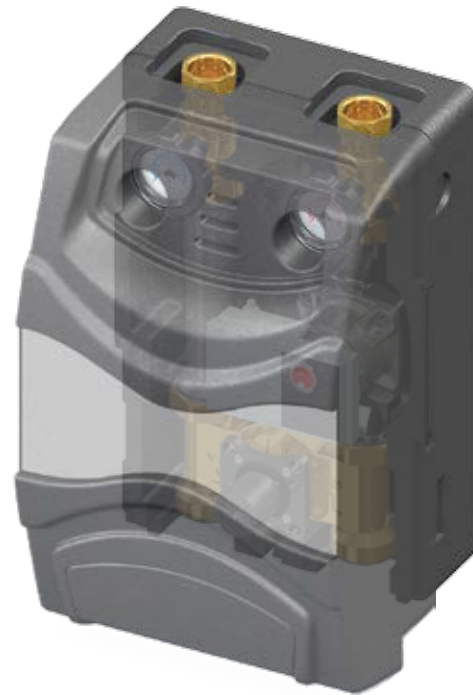
LOVATO **KM3 - 125** DN25

ERP READY



**CAUDAL MÁX 1600 L/H**  
CAUDAL MÁX 1600 L/H

**POTENCIA MÁXIMA ( $\Delta T = 20^\circ C$ ) 37,2 KW**  
POTÊNCIA MÁX ( $\Delta T = 20^\circ C$ ) 37,2 KW



## DESCRIPCIÓN

El Grupo de mezcla KOMPAT DN 25 - 1" KM3-125 es un sistema con válvula mezcladora de 3 vías regulada por un servomando eléctrico rotativo, conectable a cualquier tipo de centralita electrónica.

La válvula se suministra con 1 by-pass:

- **by-pass superior (lado instalación):** saca una parte del agua del retorno instalación y la hace pasar a la impulsión, para recuperar calor y equilibrar la temperatura; ideal para instalaciones de suelo radiante;

El grupo estándar se suministra con impulsión a la derecha.

## VENTAJAS

- Unidad de control y regulación compacta lista para la instalación;
- Válvula mezcladora de 3 vías regulada por un servomando eléctrico;
- Circulador eléctrico o electrónico;
- Mantenimiento sumamente sencillo: comprobación y sustitución del circulador sin necesidad de vaciar la instalación;
- La impulsión es muy fácil de invertir de la derecha a la izquierda. Para convertir la impulsión a la izquierda, en el momento de la

instalación bastará con invertir la posición del tubo y del circulador y actuar sobre la válvula;

- Tubería de retorno con válvula de retención;
- Estanqueidad garantizada por asientos planos y juntas;
- Válvulas de bola con bridas en ida y retorno con termómetro integrado;
- Aislamiento térmico en EPP negro

## DESCRIÇÃO

O grupo de mistura KOMPAT DN 25 - 1" KM3-125 é um sistema com válvula misturadora de 3 vias, regulada por um servocomando elétrico rotativo e pode ser conectado a qualquer tipo de central eletrônica.

A válvula está provida de 1 by-pass:

- **by-pass superior (lado instalação):** extrai uma parte da água do retorno da instalação introduzindo-a na vazão; portanto, permite recuperar calor e equilibrar a temperatura, ideal para instalações de piso radiante.

O grupo padrão é fornecido com a vazão à direita.

## VANTAGENS

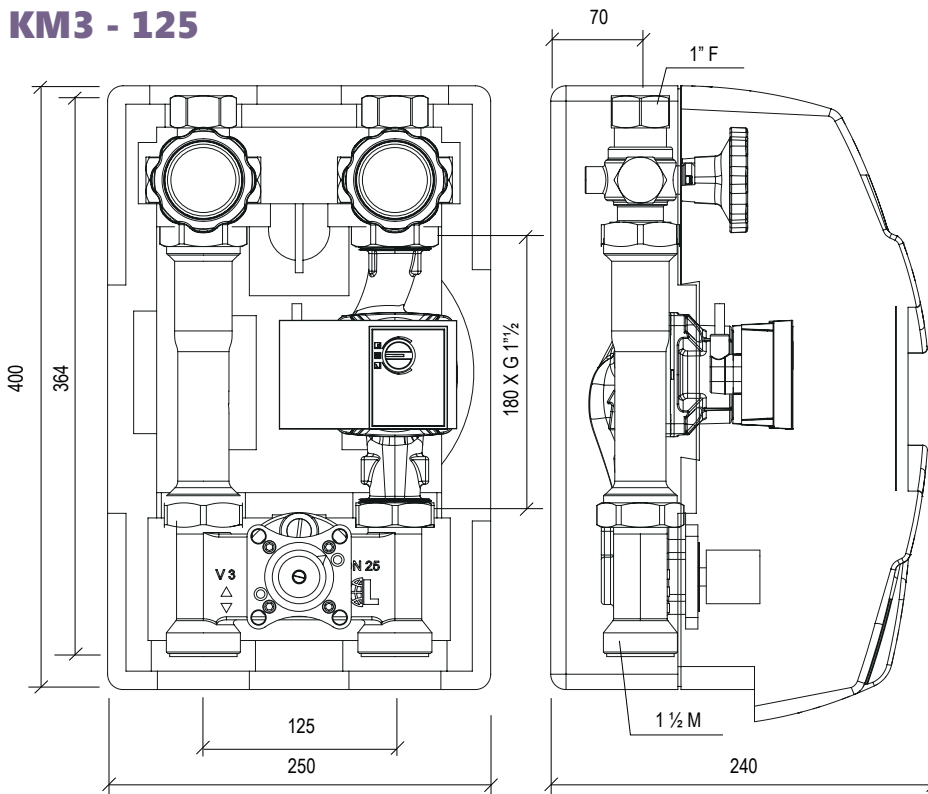
- Unidade de controlo e de regulação compacta pronta para a montagem;
- Válvula misturadora de 3 vias, regulada por um servocomando elétrico;
- Circulador elétrico ou eletrónico;
- Extrema facilidade de manutenção: controlo e substituição do circulador sem esvaziar a instalação;
- Extrema facilidade de inversão da vazão da direita à esquerda. A mudança da vazão à esquerda pode ser efetuada diretamente pelo

montador invertendo as posições do tubo e do circulador e intervindo na válvula

- Tubo de retorno com válvula de retenção;
- Vedações garantidas por batentes planos e gaxetas.
- Válvulas esfera flangeadas na vazão e no retorno com termómetro integrado.
- Isolamento térmico em EPP preto

VISITA NUESTRA TIENDA ONLINE:  
**www.calemur.es**

# KM3 - 125



Diámetro nominal Diámetro nominal	DN 25 - 1"
Presión máxima de servicio Pressão máxima de utilização	6 bar
Temperatura máx. Temperatura máxima	120°C
Material válv. de bola Material válv. esfera	Latón Latão
Material válv. retenc. Mat. válvula de reten	Resina acetálica (POM) Resina acetal
Material aislamiento Material do Aislamiento:	EPP 40 g/l
Material Juntas Material gaxetas	Viton / EPDM
Conexiones Uniones	1" F x 1 1/2" M

## ACCESORIOS / ACESSÓRIOS

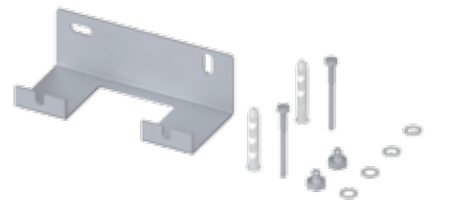
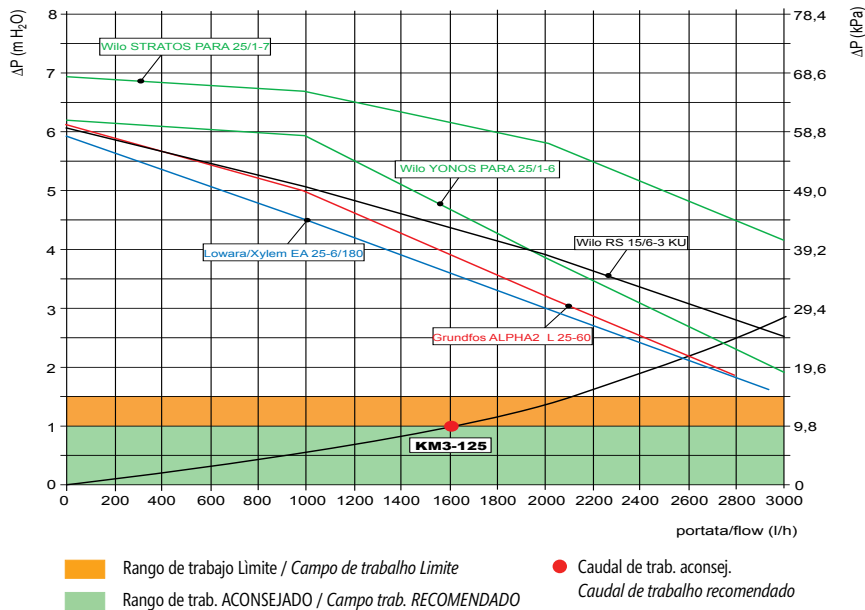


NR COD.

### Servomandos eléctricos rotativos Servocomandos eléctricos rotativos

- NR 230 20317301
- NR230-00S contacto final de carrera  
contacto de fim-de-curso 20317304
- NR24-SR - DC 0...10 V 20317305

## PÉRDIDAS DE CARGA / CURVAS CARACTERÍSTICAS PERDAS DE CARGA / CURVAS CARACTERÍSTICAS



KIT K2 COD.

### Kit soporte de pared K2 Para grupo sin colector de zona Véase "Accesorios DN 25" Kit soporte de pared K2 Para grupo sin colector de zona Véase "Accesorios DN 25"

49017821



BE-Q CK-M > KTC DN25 / KM3 DN25 COD.

KM3-125 DN25 COD.

### Grupo de mezcla / Grupo de mistura

Circulador, circulador

- Grundfos Alpha2 "L" 25-60 ERP READY
- Wilo YONOS PARA RS 25/1-6 ERP READY
- Wilo STRATOS PARA 25/1-7 ERP READY
- LOWARA / Xylem EA 25-6/180 ERP READY
- Wilo RS KU 15/6-3 (PN6 - T max. 95 °C)

- 49073592
- 49072755
- 49072752
- 49072754
- 49072740
- 49072501

### Kit de contabilización de energía Kit de contabilização de energia

49060250

- EYRON ULTRA - CFMUS
- 2i - Q<sub>n</sub> 2,5 m<sup>3</sup>/h - 130x1"
- Kit 2 reducción, Kit 2 redução