

LOVATO **KA - 125** DN25

ERP READY



CAUDAL MAX 2260 L/H
CAUDAL MÁX 2260 L/H

POTENCIA MÁXIMA ($\Delta T = 20^\circ C$) 52,5 KW
POTÊNCIA MÁX ($\Delta T = 20^\circ C$) 52,5 KW



DESCRIPCIÓN

Il gruppo non miscelato KOMPAT DN 25 - 1" KA-125 è adatto per circuiti ad alta temperatura (radiatori, fan coils e carichi bollitore).

Il gruppo viene fornito standard con mandata a destra.

VENTAJAS

- Unidad de control y regulación compacta lista para la instalación;
- Unidad para instalaciones a alta temperatura;
- Circulador eléctrico o electrónico, H = 180 mm, Conexiones 1 1/2";
- Mantenimiento sumamente sencillo: comprobación y sustitución del circulador sin necesidad de vaciar la instalación;
- La impulsión es muy fácil de invertir de la derecha a la izquierda. Para invertir el lado

de la impulsión, bastará con invertir la posición del tubo y del circulador en el momento de realizar la instalación;

- Tubería de retorno con válvula de retención;
- Estanteidad garantizada por asientos planos y juntas;
- Válvulas de bola con bridas en ida y retorno con termómetro integrado;
- Aislamiento térmico en EPP negro

DESCRIÇÃO

Le groupe sans mélange KOMPAT DN 25 - 1" KA-125 est adapté aux circuits à haute température (radiateurs, convecteurs-ventilateurs, chauffe-eaux).

Le groupe standard est livré avec le refoulement à droite.

VANTAGENS

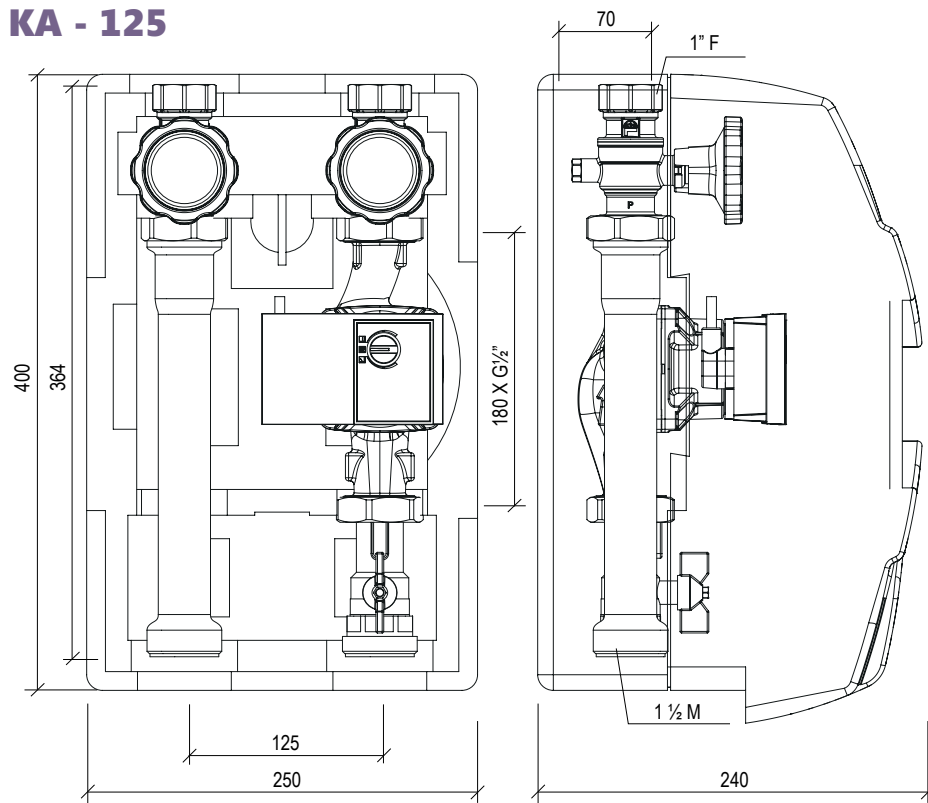
- Unidade de controlo e de regulação compacta pronta para a montagem;
- Unidade para instalações de alta temperatura;
- Circulador elétrico ou eletrónico, H = 180 mm, Juntas 1 1/2";
- Extrema facilidade de manutenção: controlo e substituição do circulador sem esvaziar a instalação
- Extrema facilidade de inversão da vazão da direita à esquerda. A mudança da vazão à

esquerda pode ser efetuada diretamente pelo montador invertendo as posições do tubo e do circulador

- Tubo de retorno com válvula de retenção;
- Vedações garantidas por batentes planos e gaxetas;
- Válvulas esfera flangeadas na vazão e no retorno com termómetro integrado;
- Isolamento térmico em EPP pretor.

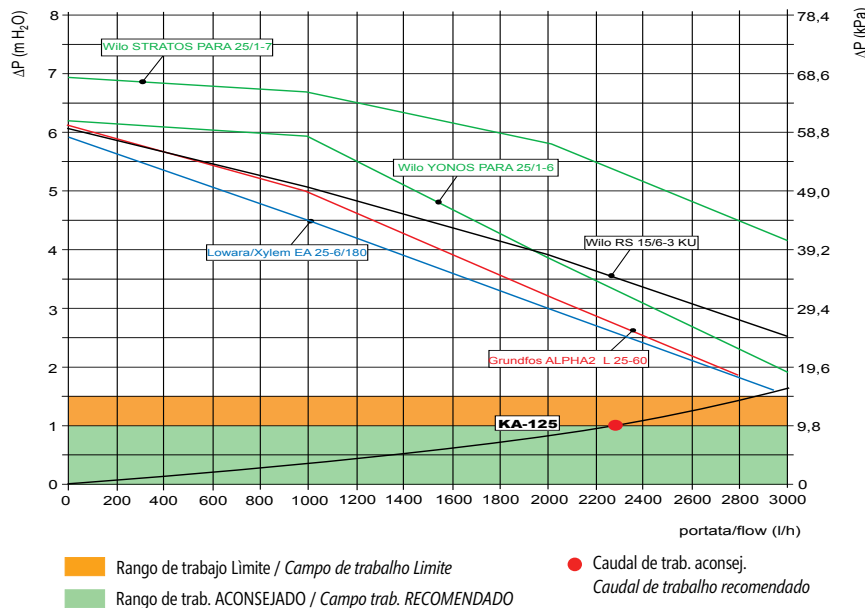
VISITA NUESTRA TIENDA ONLINE:
www.calemur.es

KA - 125

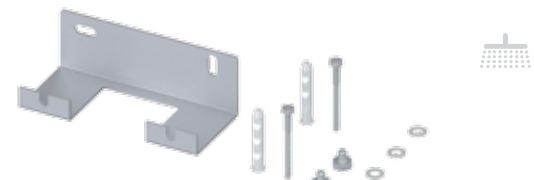


Diámetro nominal Diâmetro nominal	DN 25 - 1"
Presión máxima de servicio Pressão máxima de utilização	6 bar
Temperatura máx. Temperatura máxima	120°C
Material válv. de bola Material válv. esfera	Latón Latão
Material válv. retenc. Mat. válvula de reten	Resina acetálica (POM) Resina acetal
Material aislamiento Material do Aislamiento:	EPP 40 g/l
Material Juntas Material gaxetas	Viton / EPDM
Conexiones Unões	1" F x 1 1/2" M

PÉRDIDAS DE CARGA / CURVAS CARACTERÍSTICAS PERDAS DE CARGA / CURVAS CARACTERÍSTICAS



ACCESORIOS / ACESSÓRIOS



KIT K2 COD. 49017821
Kit soporte de pared K2
Para grupo sin colector de zona
Véase "Accesorios DN 25"
Kit soporte de pared K2
Para grupo sin colector de zona
Véase "Accesorios DN 25"



KA-125 DN25 COD.

Grupo alta temperatura / Grupo alta temperatura
 Circulador, circulador

- Grundfos Alpha2 "L" 25-60 **ERP/READY**
- Wilo YONOS PARA RS 25/1-6 **ERP/READY**
- Wilo STRATOS PARA 25/1-7 **ERP/READY**
- LOWARA / Xylem EA 25-6/180 **ERP/READY**
- Wilo RS KU 15/6-3 (PN6 - T max. 95 °C)

- 49073792
- 49072937
- 49072935
- 49072936
- 49072940
- 49072541

BE-Q CK-D > KS DN25 / KA DN25 COD.

ULTRASONIC

Kit de contabilización de energía COD. 49060252
 Kit de contabilização de energia.

- EYRON ULTRA - CFMUS **M-Bus**
- 2i - Q_n 2,5 m³/h - 130x1"
- Racores distanciadores, mangas espaçadoras 90 mm
- Kit 2 redução, Kit 2 redução