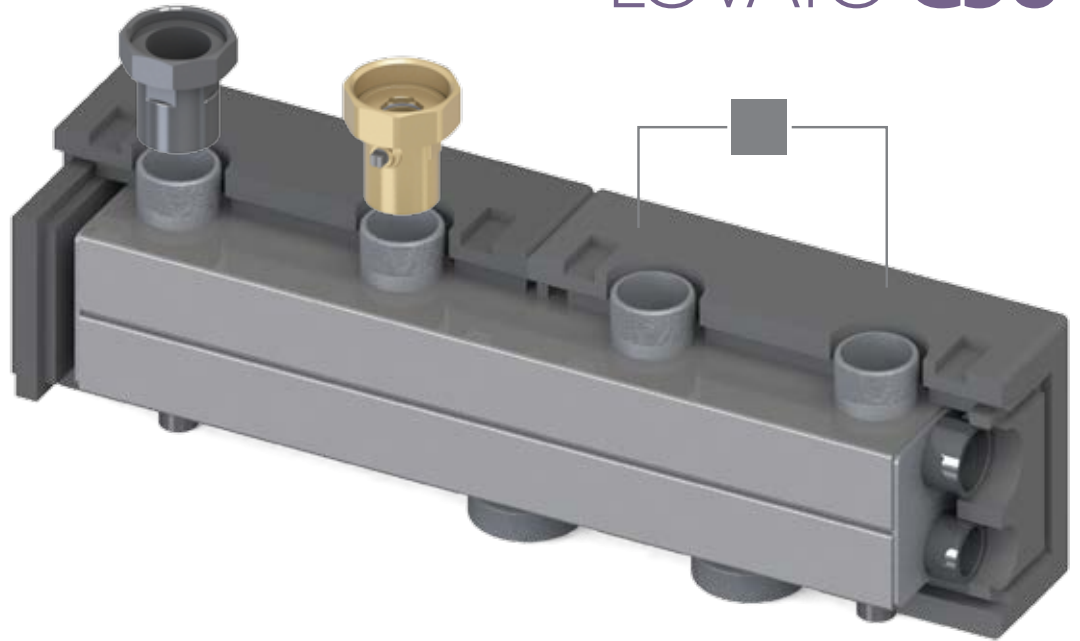


LOVATO C90



DESCRIPCIÓN

Los colectores de zona de doble cámara serie DN 32 C90 pueden gestionar un número de 2 a 5 zonas con distintas necesidades de instalación.

VENTAJAS

- Permite gestionar instalaciones multizona.
- Fabricados en perfil cuadrado.
- Aislamiento térmico en EPP negro.
- Posibilidad para atornillar válvulas de bola de corte tipo "MINIPUMP" o racores embridados.
- Cámara de impulsión Ø 52 (DN50)
- Cámara de retorno Ø 41 (DN40)

DESCRIÇÃO

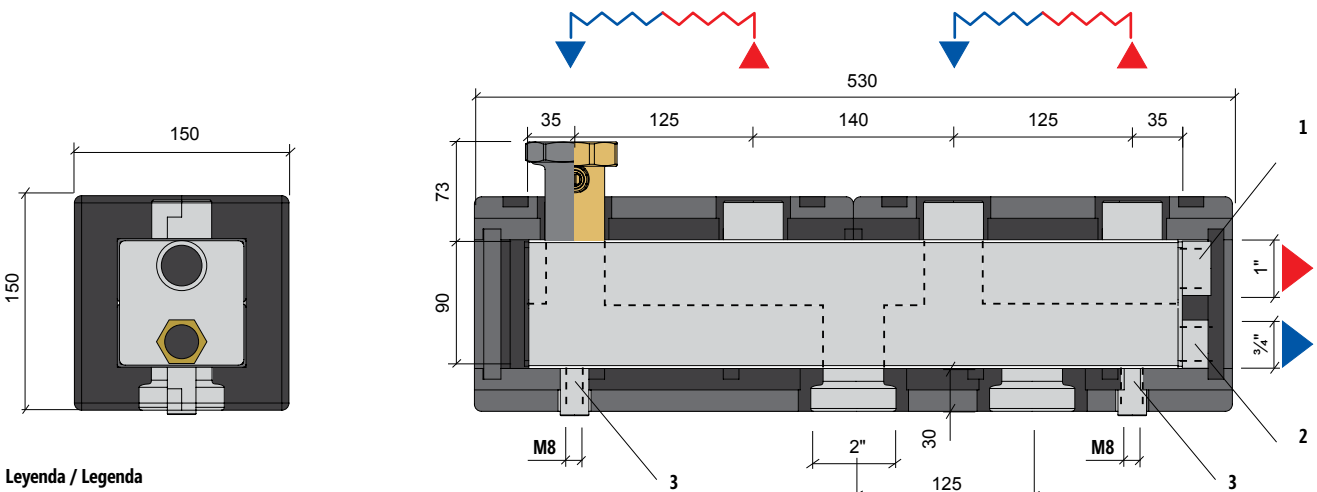
Os coletores de área de câmara dupla série DN 32 C90 podem gerir de 2 até 5 zonas com exigências de instalação diferentes.

VANTAGENS

- Permite a gestão de equipamentos com mais de uma zona.
- São construídos com um perfil quadrado.
- São isolados termicamente com EPP preto.
- Possibilidade de aparafusar válvulas de intercepção esfera "MINIPUMP" ou uniões flangeadas.
- Câmara de vazão de 52 de Ø (DN50)
- Câmara de retorno de 41 de Ø (DN40)

DIMENSIONES Y CONEXIONES / DIMENSÕES E UNIÕES

DN 32 "C90/2"

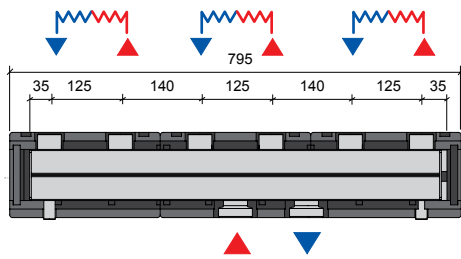


Legenda / Legenda

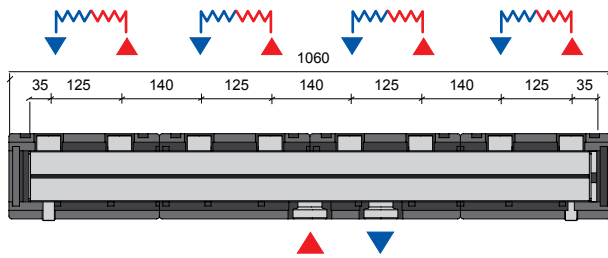
- 1 Conexión grupo de seguridad (impulsión)
Engate do grupo de segurança (vazão)
- 2 Conexión vaso de expansión (retorno)
Engate do vaso de expansão (retorno)
- 3 Conexiones para soporte mural "Delta"
Engates para suporte de parede "Delta"

DIMENSIONES Y CONEXIONES / DIMENSÕES E UNIÕES

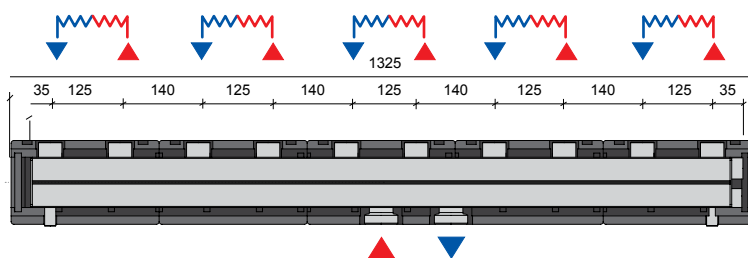
DN 32 "C90/3R"



DN 32 "C90/4R"



DN 32 "C90/5R"



Materia prima Matéria-prima	acero-aço S37.1
Aislamiento Isolamento	EPP 40 g/l
Potencia máxima. Potência máxima	120 kW (Δt 20 °C)
Presión máxima Pressão máxima	6 bar
Temperatura máx. Temperatura máxima	120 °C
Colore Coulour	RAL 9004

C90 - max 120 kW (ΔT 20°C)	COD.
----------------------------	------

Colectores - Coletores

• C90/2R ■■	150x150x530 mm	49043701
• C90/3R ■■■	150x150x795 mm	49043702
• C90/4R ■■■■	150x150x1060 mm	49043703
• C90/5R ■■■■■	150x150x1325 mm	49043704

ACCESORIOS / ACESSÓRIOS



Racor abocardado de 1/4" H con tuerca de 2" suministrado por separado. Montaje en caso de conexión de grupos de regulación DN 32.
União abocardada 1/4" F com calota 2" fornecida separadamente. Montagem em caso de conexão com grupos de regulação DN 32.

⚠	COD.
---	------

Racor abocardado
União abocardada 49201302



Válvula de bola "MINIPUMP" con tuerca de 2" suministrada por separado. Montaje en caso de conexión y corte de grupos de regulación DN 32
Vanne à bille "MINIPUMP" avec écrou 2" livrée séparément. Montage en cas de connexion et d'interception des groupes de réglage DN 32.

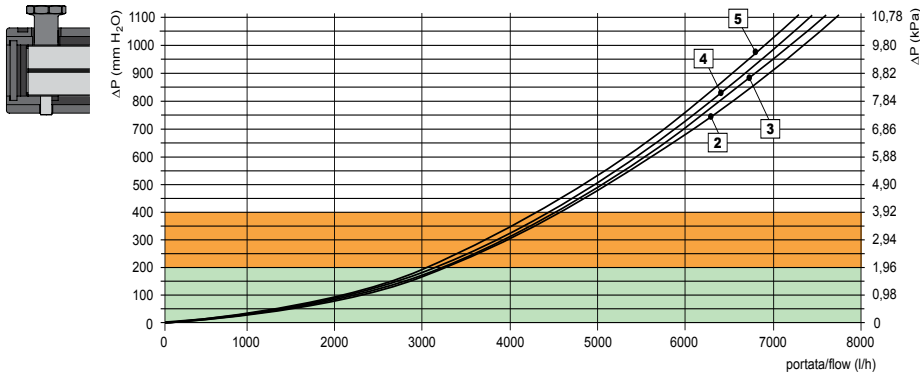
⚠	COD.
---	------

Válvula de bola "MINIPUMP"
Válvula esfera "MINIPUMP" 20381202

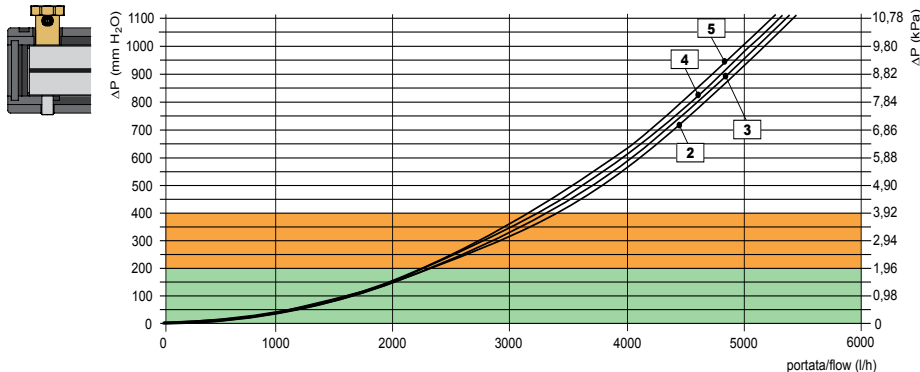
⚠ En caso de conexión del colector con grupos de regulación, es necesario pedir la conexión correspondiente.
Em caso de conexão do coletor com os grupos de regulação, é necessário encomendar a conexão correspondente

PÉRDIDAS DE CARGA / PERDAS DE CARGA

C90/R CON RACOR ABCORDADO / COM UNIÃO ABCORDADA



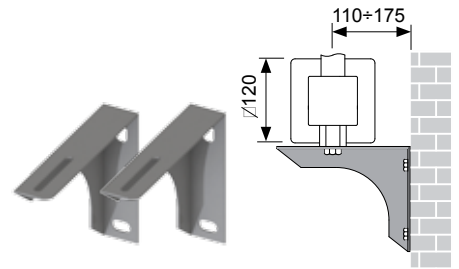
C90/R CON VÁLV. DE BOLA "MINIPUMP" / COM VÁLVULA ESFERA "MINIPUMP"



■ Rango de trabajo Limite / Campo de trabalho Limite

■ Rango de trab. ACONSEJADO / Campo trab. RECOMENDADO

(*) Pérdidas de carga referidas a la zona más desfavorable
Perdas de carga relativas à área mais desfavorável



KIT DELTA - C70 F-M-R / C90	STOCK	COD.
-----------------------------	-------	------

Kit soporte pared
Kit suporte de parede 49018071

