

Termómetro de infrarrojos KIRAY 300



El termómetro por infrarrojos **KIRAY 300** está diseñado para el diagnóstico, la inspección y el control de cualquier temperatura. Gracias a su sistema de haz láser dual, permite una fácil y precisa medición de la temperatura de objetos pequeños y distantes. Su memoria permite almacenar hasta 100 mediciones. Compatible con sondas termopares de tipo K.

ESPECIFICACIONES

Sensibilidad espectral	De 8 μm a 14 μm
Emisividad	Ajustable de 0.10 a 1.00
Resolución	0.1 $^{\circ}\text{C}$
Rango de temperatura	De -50 $^{\circ}\text{C}$ a 1850 $^{\circ}\text{C}$
Tiempo de respuesta	150 ms
Precisión*	De -50 $^{\circ}\text{C}$ a 20 $^{\circ}\text{C}$: ± 3 $^{\circ}\text{C}$ De 20 $^{\circ}\text{C}$ a 500 $^{\circ}\text{C}$: $\pm 1\%$ del v.m. ± 1 $^{\circ}\text{C}$ De 500 $^{\circ}\text{C}$ a 1000 $^{\circ}\text{C}$: $\pm 1.5\%$ del v.m. De 1000 $^{\circ}\text{C}$ a 1850 $^{\circ}\text{C}$: $\pm 2\%$ del v.m.
Repetibilidad en infrarrojo	De -50 $^{\circ}\text{C}$ a 20 $^{\circ}\text{C}$: ± 1.5 $^{\circ}\text{C}$ De 20 $^{\circ}\text{C}$ a 1000 $^{\circ}\text{C}$: $\pm 0.5\%$ del v.m. ó ± 0.5 $^{\circ}\text{C}$ De 1000 $^{\circ}\text{C}$ a 1850 $^{\circ}\text{C}$: $\pm 1\%$ del v.m.
Indicación en pantalla de fuera de rango	En el LCD se muestra "----"
Láser	Espectro de emisión: de 630 a 670 nm Potencia emitida < 1 mW, Clase 2 (II)

* Precisión especificada en temperatura ambiental de 23 $^{\circ}\text{C}$ a 25 $^{\circ}\text{C}$ y humedad relativa < 80%HR.



Se entrega con sonda termopar

ESPECIFICACIONES DE LA SONDA TERMOPAR

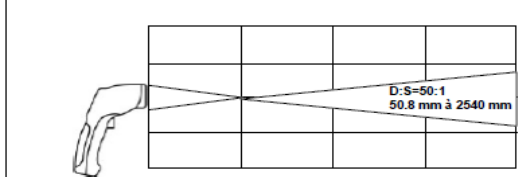
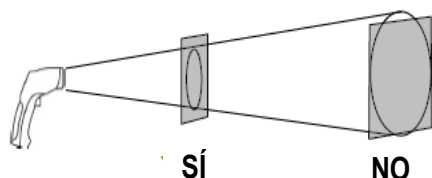
Rango de medición	De -40 $^{\circ}\text{C}$ a 400 $^{\circ}\text{C}$
Rango de muestra	De -50 $^{\circ}\text{C}$ a 1370 $^{\circ}\text{C}$
Resolución	0.1 $^{\circ}\text{C}$
Precisión	$\pm 1.5\%$ del v.m. ± 3 $^{\circ}\text{C}$
Longitud del cable	1 m

CARACTERÍSTICAS TÉCNICAS

Pantalla	LCD de 3 líneas. 50 x 34.9 mm
Lente	DS: 50:1 (50.8 mm a 2540 mm)
Alarmas	Señal acústica y señal visual. Umbral ajustables
Dimensiones	200 x 140 x 50 mm
Autonomía	95 h (láser e iluminación inactivos) 15 h (láser e iluminación activos)
Alimentación	1 pila 9 V
Temperatura de uso	De 0 $^{\circ}\text{C}$ a 10 $^{\circ}\text{C}$ brevemente De 11 $^{\circ}\text{C}$ a 50 $^{\circ}\text{C}$
Temperatura de almacenamiento	De -10 $^{\circ}\text{C}$ a 60 $^{\circ}\text{C}$
Humedad relativa de trabajo	De 10 a 90 %HR en operación < 80 %HR en almacenamiento
Peso	320 g (incluyendo batería)
Memoria	100 mediciones
Apagado automático	Después de 7 s de inactividad

Distancia al objeto

Distance	1270	2540	3810	mm
Diameter	25.4	50.8	76.2	mm

DESCRIPCIÓN DEL KIRAY 300



DESCRIPCIÓN DEL KIRAY 300



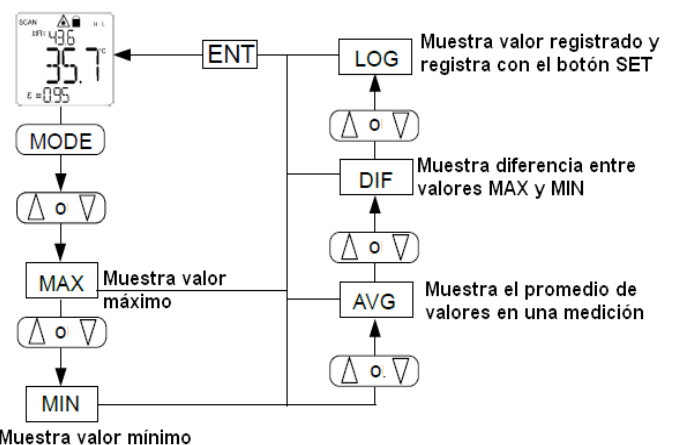
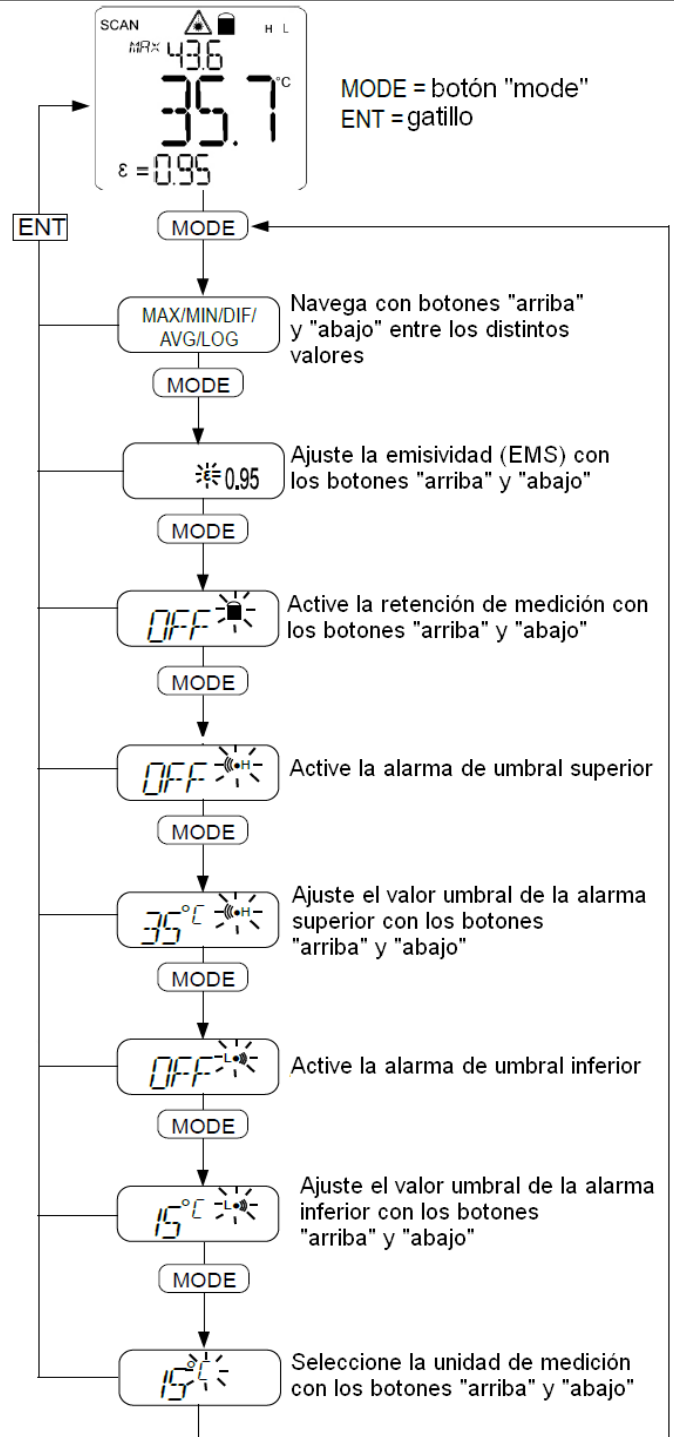
1. Botón "arriba". Permite aumentar el valor de la emisividad, así como el de los umbrales de alarma. También permite acceder a las mediciones almacenadas en memoria (LOG) y a los valores máximo (MAX), mínimo (MIN) y promedio (AVG).

2. Botón "backlight / laser". Permite activar o desactivar el láser y la luz de fondo de pantalla. También permite almacenar una medición.

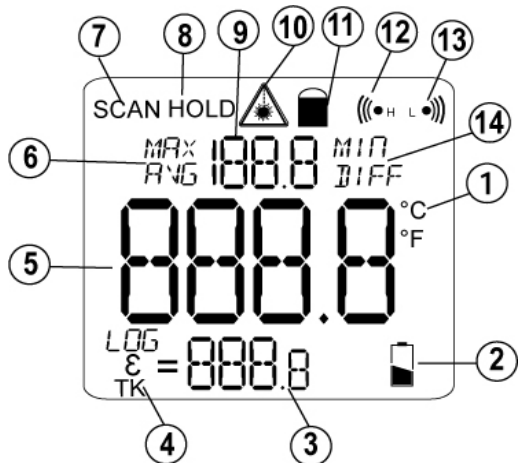
3. Botón "mode". Permite navegar entre los distintos modos (valores MAX, MIN, AVG y DIF, emisividad, umbrales de alarma y unidad de medición).

4. Botón "abajo". Permite disminuir el valor de la emisividad, así como el de los umbrales de alarma. También permite acceder a las mediciones almacenadas en memoria (LOG) y a los valores máximo (MAX), mínimo (MIN) y promedio (AVG).

DIAGRAMAS DE OPERACIÓN



PANTALLA



1. Unidad de medición (°C / F)
2. Indicador de batería baja
3. Valor registrado (LOG), emisividad (EMS), temperatura de la sonda termopar (TK)
4. Indicador LOG, EMS, TK
5. Valor medido de la temperatura
6. Indicador MAX y AVG
7. Indicador de medición actual
8. Indicador de retención de medición (HOLD)
9. Valor MAX, MIN, AVG, DIF
10. Indicador de activación del láser
11. Indicador de medición en continuo
12. Indicador de alarma superior
13. Indicador de alarma inferior
14. Indicador MIN y DIF

CERTIFICACIÓN CE

Este instrumento cumple con las siguientes normativas:

- EN 50081-1: 1992, Compatibilidad electromagnética, Parte 1
- EN 50082-1: 1992, Compatibilidad electromagnética, Parte 2

SE ENTREGA CON

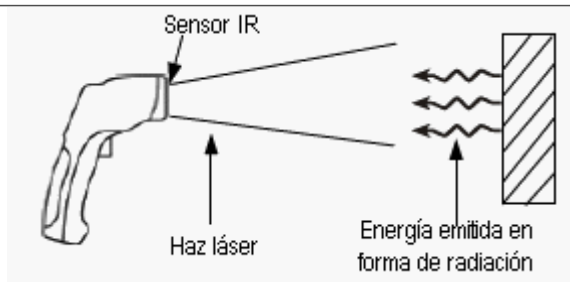
- Maleta de transporte
- Manual de usuario
- Sonda termopar de tipo K
- Trípode



PRINCIPIO DE FUNCIONAMIENTO

Los termómetros por infrarrojos miden la temperatura superficial de los objetos. Su lente capta la energía que éstos emiten en forma de radiación infrarroja, así como la que reflejan de fuentes externas. Toda esta radiación es enfocada y captada por un detector que transforma esta energía en información que es mostrada como temperatura.

El puntero láser sólo se utiliza para apuntar al objeto.



PERIODO DE GARANTÍA

Los instrumentos disponen de un periodo de 1 año de garantía que cubre cualquier defecto de manufacturación. Se requiere una evaluación del servicio de post-venta.



VISITA NUESTRA TIENDA ONLINE:
www.calemur.es