

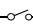

VC SERIES

3-Way, Balanced Valves / Valvole a 3 vie Bilanciate / Válvulas de 3 vías, equilibradas

APPLICATION

The VC series 2-position hydronic valves are used in domestic and small commercial applications to control the flow of hot and/or cold water or glycol solution up to 50% concentration. They consist of an actuator, valve and a replaceable cartridge assembly.

These 3-Way valves are designed for ON-OFF control and can be piped for either diverting or mixing valve applications for domestic hot water service, in central heating and/or cooling systems; or for individual room temperature control (fan coil, radiator or convector applications).

Depending on the model selected, they can be controlled by either a low or line voltage SPST  or SPDT  controller contact, such as a room thermostat, a chronotherm or other suitable two-position controller.

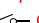



APPLICAZIONE

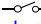

Le valvole a 2 posizioni Serie VC trovano impiego in ambito domestico ed in piccoli edifici ad uso commerciale per il controllo della portata dell'acqua calda e/o fredda o in soluzione con glicole, in concentrazione fino al 50%. Sono costituite da un attuatore e dal corpo valvola, quest'ultimo dotato di otturatore, con guida a lanterna sostituibile.

APLICACIÓN

Las válvulas de 2 posiciones Serie VC se usa en aplicaciones domésticas y pequeños edificios para controlar el caudal de agua caliente y/o fría o de una solución de glicol de hasta el 50% de concentración. Constan de un actuador, válvula y un cartucho que se puede sustituir. Estas válvulas de 3 vías están diseñadas para control ON-OFF y se pueden montar en línea para aplicaciones de desvío o mezcla en el servicio de agua

Le valvole VC a 3 vie trovano impiego per il controllo ON-OFF e possono essere montate sia come miscelatrici che come deviatrici per la precedenza dell'acqua calda sanitaria nel riscaldamento/raffreddamento domestico autonomo individuale o a zone ed in piccoli sistemi di condizionamento dell'aria. In base al modello selezionato, possono essere comandate da un termostato, un cronotermostato o altro regolatore appropriato, con contatto, a tensione di linea o a bassa tensione, di tipo SPST  oppure SPDT .

caliente sanitaria, en calefacción central o en sistemas de refrigeración; también para control individual de temperatura de habitaciones (fan-coil, radiadores o convectores).

Dependiendo del modelo seleccionado, se pueden controlar mediante un interruptor unipolar SPST  o un inversor SPDT  de voltaje bajo o de línea, como un termostato de ambiente, un Chronotherm u otro controlador adecuado de dos posiciones.

SPECIFICATIONS

The following specifications are nominal and conform to generally accepted industry standards. Honeywell is not responsible for damages resulting from misapplication or misuse of its products.

Voltage :

230V 50-60Hz, standard models. 24V 50-60Hz models are available on request.

Power Consumption:

6 Watts Max. at nominal Voltage (during valve position change).

Maximum duty Cycle : 15 %

End switch rating :

2.2 A inductive from 5 to 110 Vac,
1.0 A inductive above 110 to 277 Vac.
Min. DC switching capability: 5 mA @ 24 Vdc

Nominal timing :

Valve opens in 6 seconds @ 60 Hz (20% longer @ 50 Hz)

Electrical termination :

With integral 1 meter leadwire cable, standard models.
Models with Molex™ connector are available on request.

Operating ambient temperature :

0 to 65°C

Shipping & storage temperature :

-40 to +65°C

Atmosphere: non-corrosive, non-explosive

Min. & max. fluid temperatures : 1 to 95°C

Operating pressure differential : Max. - 4 bar (400 kPa)

Pressure rating : Static - 20 bar (2000 kPa)

Valve materials: Body of bronze; cartridge of Ryton™ (polyphenylene sulphide) & Noryl™ (polyphenylene oxide); O-ring seals of EPDM rubber; stainless steel stem.

Dimensions / pipe fitting sizes / flow ratings (nominal Kv) :

See Table 1.

Insulation class : Double insulation

Protection class : IP40

Approval : CE

DATI TECNICI

I Dati Tecnici riportati di seguito sono nominali e conformi agli standard accettati nell'industria. Honeywell non è responsabile per danni risultanti da applicazioni improprie o uso errato dei propri prodotti.

Alimentazione :

230V 50-60Hz, modelli standard. 24V 50-60Hz, disponibile su richiesta.

Assorbimento:

6 Watt Massimo. a tensione nominale (durante il movimento del motore).

Duty Cycle : 15 % massimo

Portata del contatto ausiliario :

2,2 A induttivi da 5 a 110 V ca,
1,0 A induttivi oltre 110 e fino a 277 V ca.
Corrente continua: minima 5 mA @ 24 V cc

Tempo di escursione nominale :

La valvola apre in 7,2 secondi @ 50 Hz (6 secondi @ 60 Hz)

Collegamenti elettrici :

Versioni standard, con cavo da 1 metro in dotazione precablato.

Versioni con connettore Molex™ disponibili su richiesta.

Temperatura ambiente di funzionamento :

0 ... 65°C

Temperatura di stoccaggio e trasporto :

-40 ... +65°C

Atmosfera operativa: non-corrosiva, non-esplosiva

Temperature min. & max. dell'acqua: da 1 a 95°C

Pressione differenziale di funzionamento : 4 bar massimo (400 kPa)

Pressione statica nominale : 20 bar (2000 kPa)

Materiali della valvola: Corpo in bronzo; Otturatore in Ryton™ (polyphenylene sulphide) & Noryl™ (polyphenylene oxide); O-ring di tenuta in gomma EPDM; stelo in acciaio inox.

Dimensioni / tipi di attacchi / Kv nominali : Ved. Tab. 1.

Classe di isolamento : Doppio isolamento

Classe di approvazione meccanica : IP40

2003.02.24

© Honeywell Limited.

Form No. 95C-10647-4
Home & Building Control Group

Approvazioni : conformità al marchio CE

ESPECIFICACIONES

Las siguientes especificaciones son nominales y se ajustan a estándares normalmente aceptados en la industria. Honeywell no se hace responsable de los daños que resulten de la aplicación o uso incorrecto de sus productos.

- Tensión:**
230V 50-60Hz, modelos estándar. Modelos de 24V 50-60Hz disponibles bajo demanda.
- Consumo:**
6 vatios máx. a tensión nominal (durante el cambio de posición de la válvula).
- Ciclo de servicio máximo:** 15 %
- Valor nominal del conmutador final de carrera:**
2.2 A inductivos de 5 a 110 V ca
1.0 A inductivo por encima de 110 a 277 V ca
Capacidad mín. de conmutación cc: 5 mA a 24 Vcc
- Tiempo nominal:**
La válvula se abre en 7,2 segundos a 50 Hz (6 segundos a 60 Hz)
- Terminación eléctrica:**
Modelos estándar con cable de conexión de 1 metro.
Modelos con conector Molex™ disponibles bajo demanda.
- Temperatura ambiente de funcionamiento:**
0 a 65°C
- Temperatura de transporte y almacenamiento:**
-40 a +65°C
- Atmósfera:** no corrosiva, no explosiva
- Temperatura del fluido:** 1 a 95°C
- Presión diferencial:** Máx. - 4 bar (400 kPa)
- Presión nominal:** Estática - 20 bar (2000 kPa)
- Materiales de la válvula:** Cuerpo de bronce, cartucho de Rytan™ (sulfuro de polifenileno) y Noryl™ (óxido de polifenileno); juntas tóricas de caucho EPDM; eje de acero inoxidable.
- Dimensiones / Conexiones / caudal nominal (Kv nominal):**
Ver Tabla 1.
- Clase de aislamiento:** Doble aislamiento □
- Clase de protección:** IP40
- Aprobación:** CE

TABLE 1 - VERSIONS AND MAIN DATA / TAB. 1 - VERSIONI E DATI PRINCIPALI / TABLa 1 - VERSIONES Y DATOS PRINCIPALES

MODEL N. MODELLO MODELO	Voltage Tensione Tensión	SIZE DN Tamaño	Kvs	Pipe fitting Attacchi Unión	Controller Regolatore Controlador	Electrical termination Connessione elettrica Terminación eléctrica	End switch Micro ausiliario Interruttore di final de carrera	Dimensions (mm) Dimensioni (mm) Dimensiones (mm) (Fig. 1)	
								C	D
VC6613ME6000	230V 50-60 Hz	1/2"	3,2	BSPP internal threaded BSPP filettati femmina BSPP rosca interna	SPDT	1 meter leadwire Cavo da 1 metro Cable de 1 metro	SPDT	98	136
VC6613MH6000	230V 50-60 Hz	3/4"	5,9	BSPP internal threaded BSPP filettati femmina BSPP rosca interna	SPDT	1 meter leadwire Cavo da 1 metro Cable de 1 metro	SPDT	94	130
VC6613MG6000	230V 50-60 Hz	3/4"	6,9	BSPP external threaded BSPP filettati maschio BSPP rosca interna	SPDT	1 meter leadwire Cavo da 1 metro Cable de 1 metro	SPDT	94	130
VC6613MP6000	230V 50-60 Hz	1"	7,7	BSPP internal threaded BSPP filettati femmina BSPP rosca interna	SPDT	1 meter leadwire Cavo da 1 metro Cable de 1 metro	SPDT	94	136
VC6613MQ6000	230V 50-60 Hz	1"	7,7	BSPP external threaded BSPP filettati maschio BSPP rosca interna	SPDT	1 meter leadwire Cavo da 1 metro Cable de 1 metro	SPDT	94	136

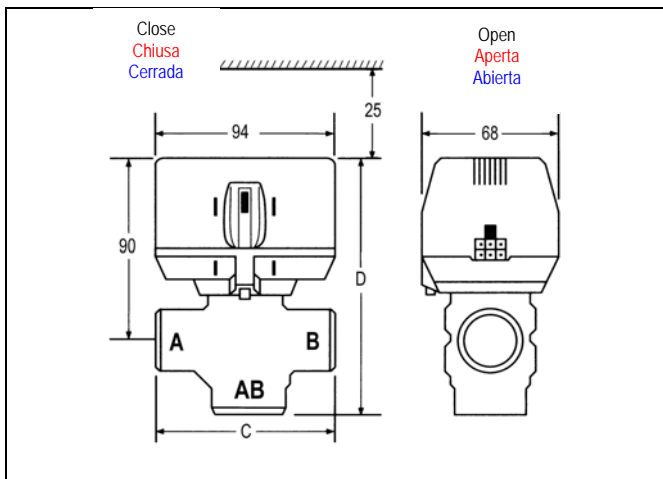


Fig 1 - Dimensions (mm) / Dimensioni (mm) / Dimensiones (mm)

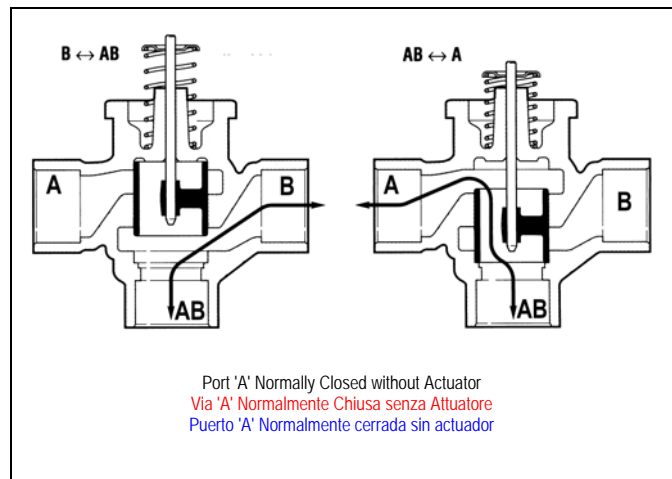


Fig 2 - Flow direction / Direzione del flusso / Dirección del flujo

TABLE 2 - SELECTION KEY / TAB. 2 - CHIAVE DI SELEZIONE / TABLA 2 - GUÍA DE SELECCIÓN

Actuator / Attuatore / Actuador		Valve Body / Corpo Valvola / Cuerpo de válvula 2-Way / a 2-Vie / 2 vías /		
ACTUATOR (*) ATTUATORE (*) ACTUADOR (*)	Voltage Tensione Tensión	Controller Contact Contatto del Regolatore Contacto del controlador	Electrical termination Connessione elettrica Terminación eléctrica	End switch Micro ausiliario Interruttore di final de carrera
VC6613	230V/50-60 Hz	SPDT	1 meter leadwire / Cavo da 1 metro / Cable de 1 metro	SPDT
VC6013	230V/50-60 Hz	SPDT	1 meter leadwire / Cavo da 1 metro / Cable de 1 metro	No
VC4613	230V/50-60 Hz	SPST	1 meter leadwire / Cavo da 1 metro / Cable de 1 metro	SPDT
VC4013	230V/50-60 Hz	SPST	1 meter leadwire / Cavo da 1 metro / Cable de 1 metro	No

MANUAL OPENER

The manual opener (Fig. 6) can be manipulated only when in the up position. **This must be done without electrical hook-up.** The motorized valve can be opened by firmly pushing the white manual lever down to midway and in. This holds the valve in the open position, and with auxiliary switch models the N.O. switch is closed. This "manual open" position may be used for filling, venting, or draining the system, or for opening the valve in case of power

LEVA DI APERTURA MANUALE

La leva di apertura manuale (Fig. 6) può essere azionata solo quando si trova verso l'alto e **senza alimentazione elettrica.** Per portare in apertura la valvola, spingere la levetta in plastica bianca a metà corsa e spingerla in dentro. In questo modo la valvola rimane aperta a metà, mentre il micro ausiliario (se è in dotazione) commuta il contatto NA in chiusura. La posizione di apertura

ACCIONADOR DE APERTURA MANUAL

El accionador de apertura manual (Fig. 6) sólo se puede utilizar si está en la posición superior. **Esto se debe hacer sin alimentación eléctrica.** La válvula motorizada se puede abrir empujando firmemente hacia abajo el accionador manual blanco hasta mitad de carrera. Eso mantiene la válvula abierta y en los modelos con interruptor auxiliar, se cierra el contacto NA. Esta posición de "apertura manual" se puede usar para llenar, purgar o vaciar el sistema, o para abrir la válvula en caso de fallo de corriente.

failure. The valve can be restored manually to the closed position (stem up) by depressing the white manual lever lightly and then pulling the lever out. The valve and actuator will return to the automatic position when power is restored. Note: **If the valve is powered open, it cannot be manually closed.**

manuale viene usata per riempire o svuotare l'impianto, per sfogare l'aria come pure se viene a mancare corrente.

La valvola può essere riportata manualmente in posizione di chiusura (stelo in alto) tirando all'infuori la leva manuale. L'attuatore riporta la valvola in posizione automatica al ritorno della corrente. Nota: **se la valvola viene aperta in presenza di tensione non può essere chiusa manualmente.**

La válvula se puede llevar manualmente a la posición cerrada (vástago arriba) presionando ligeramente el accionador manual blanco y luego tirando de él hacia fuera. La válvula y el accionador vuelven a la posición automática cuando reciben corriente. Nota: **Si la válvula se abre eléctricamente, no se podrá cerrar manualmente.**

INSTALLATION

GENERAL NOTES

The following instructions refer to the version of VC valve with BSPP thread connection for Trade market application, as listed in Table 1. Other versions specially designed for boiler manufacturers (OEM) are available on request. Refer to the boiler manufacturer's manual for installation instructions and model number.



WARNING:

The products are intended to be installed by a trained, experienced service-person and according to the RATINGS given in the Instructions and on the product.

BEFORE INSTALLING THIS PRODUCT:

1. Read these instructions carefully. Failure to follow them could damage the product or cause a hazardous condition.
2. Check and make sure the ratings of this product are suitable for your application.
3. **Check the controller for SPDT or SPST output to make sure it matches the valve actuator selected.**
4. Always conduct a thorough checkout when installation is completed.
5. Disconnect power supply before connecting wiring to prevent electrical shock and equipment damage.

INSTALLAZIONE

AVVERTENZE GENERALI

Le istruzioni seguenti si riferiscono alle valvole VC, con attacchi filettati BSPP, e per impiego nel mercato del Trade, elencate nella Tab. 1. Altre versioni, utilizzate soprattutto dai costruttori di caldaie (OEM), sono fornibili su richiesta. In questo caso, per l'installazione e per il numero di modello, riferirsi alle istruzioni del costruttore della caldaia.



ATTENZIONE:

I prodotti sono concepiti per essere montati da tecnici qualificati, e nel rispetto dei DATI TECNICI riportati sia nelle istruzioni che sul prodotto.

PRIMA D'INSTALLARE QUESTO PRODOTTO:

1. Leggere attentamente le istruzioni. Il non attenersi ad esse potrebbe causare danni al prodotto o creare condizioni di pericolo.
2. Assicurarsi che i Dati Tecnici del prodotto siano adatti per la vostra applicazione.
3. **Controllare che il contatto del regolatore, del tipo SPDT o SPST, sia adatto al modello di attuatore selezionato.**
4. Eseguire un'ispezione completa alla fine dell'installazione.
5. Togliere sempre tensione prima di eseguire i collegamenti elettrici per impedire folgorazioni alla persona o danneggiamenti al prodotto.

INSTALACIÓN

NOTAS GENERALES

Las siguientes instrucciones se refieren a la versión de válvula VC con conexión de rosca BSPP para aplicaciones comerciales – ver Tabla 1. Otras versiones especialmente diseñadas para fabricantes de calderas (OEM) están disponibles bajo demanda. Consulte el manual del fabricante de la caldera sobre instrucciones de instalación y número de modelo.



ADVERTENCIA:

Estos productos deben ser instalados por un profesional experto y de acuerdo con las especificaciones e instrucciones que acompañan al producto.

ANTES DE INSTALAR ESTE PRODUCTO:

1. Lea estas instrucciones detenidamente. Si no se siguen exactamente se podría dañar el producto o causar una situación de riesgo.
2. Compruebe y asegúrese de que las especificaciones del producto son adecuadas para su aplicación.
3. **Compruebe si la salida del controlador es SPDT o SPST, para asegurarse de que coincide con el actuador de válvula seleccionado.**
4. Realice siempre una comprobación a fondo al finalizar la instalación.
5. Desconecte la tensión antes de conectar el cableado para evitar descargas eléctricas o daños al equipo.

PLUMBING

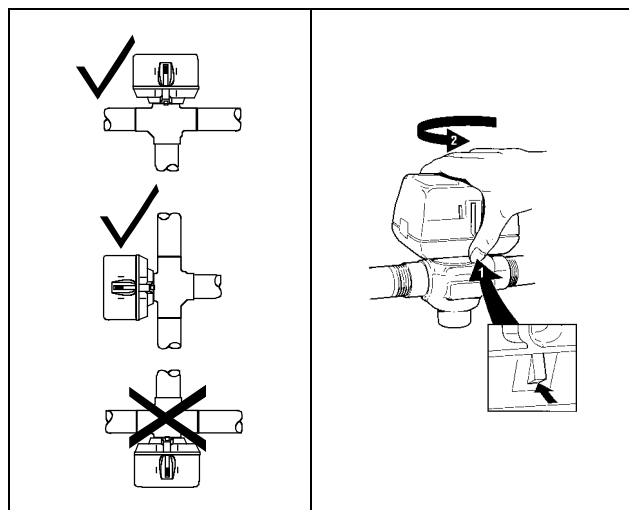
1. While not necessary to remove the actuator from the body, it can be removed for ease of installation.
2. You don't need any tool to remove the actuator. The actuator head is automatically latched to the valve. To remove, (Fig. 4) press up on the latch mechanism (1) located directly below the white manual open lever with thumb. Simultaneously press the actuator down towards the body with moderate hand force and turn the actuator counter-clockwise by 1/8 turn (45 degrees). Lift actuator off the valve body.
3. The valve may be installed with flow from A to B, or B to A (Fig. 2). The valve body may be plumbed in any angle **but not with the actuator below the horizontal level of valve body (Fig. 3)**. Make sure there is enough room around the actuator for servicing or replacement. Install the valve in a good location for future maintenance, leaving an extra 25 mm head clearance required to remove the actuator.
4. Prepare the pipes according to valve connections.
5. For compression fitted models, tighten the compression nuts enough to make a watertight seal. TAKE CARE NOT TO OVER TIGHTEN. Maximum

INSTALLAZIONE IDRAULICA

1. Sebbene non sia necessario, l'attuatore può essere smontato dal corpo valvola per facilitare il montaggio idraulico.
2. Non sono richiesti attrezzi per smontare l'attuatore, che si trova automaticamente agganciato al corpo valvola. Per smontarlo, (Fig. 4) premere verso l'alto, con il pollice, il dentino grigio (1) posto alla base dell'attuatore in corrispondenza della leva di apertura manuale. Simultaneamente premere verso il basso l'attuatore, contro il corpo valvola con forza moderata, quindi estrarlo ruotandolo in senso anti-orario all'incirca di 45°.
3. La valvola può essere montata con il flusso diretto da A a B, o da B verso A (Fig. 2), in qualsiasi posizione, **ma non con l'attuatore sotto il livello orizzontale rispetto al corpo valvola (Fig. 3)**. Installare la valvola in una posizione facilmente accessibile per i cablaggi, prevedendo al di sopra dell'attuatore almeno 25 mm di spazio per poterlo montare e smontare in caso di sostituzione.
4. Preparare le connessioni dei tubi in base agli attacchi della valvola.

INSTALACIÓN

1. Aunque no es necesario, se puede retirar el actuador del cuerpo para facilitar la instalación.
2. Para quitar el actuador no se necesitan herramientas. La cabeza del actuador engancha automáticamente en la válvula. Para quitarlo (Fig. 4), presionar con el pulgar el mecanismo de enganche (1) situado debajo de la palanca blanca de accionamiento manual. Simultáneamente, presionar con la mano el actuador hacia el cuerpo de la válvula con fuerza moderada y girarlo 1/8 de vuelta (45 grados) en sentido contrario al reloj. Levantar el actuador separándolo del cuerpo de la válvula.
3. La válvula se puede instalar con flujo de A a B o de B a A (Fig. 2). El cuerpo de la válvula se puede instalar en cualquier ángulo, pero no con el actuador por debajo del nivel horizontal del cuerpo de la válvula (Fig. 3). Asegúrese de que hay suficiente espacio alrededor del actuador para mantenimiento o sustitución. Instale la válvula en un lugar adecuado para mantenimiento futuro, dejando 25 mm adicionales de separación para desmontar el actuador.
4. Prepare las tuberías de acuerdo con las conexiones de la válvula.



- torque limit is 45 N.m for the 22 mm compression fitting, and 65 N.m for the 28 mm compression fitting.
6. Either hold valve body in your hand (Fig. 5-A) or attach adjustable spanner (38mm or 1-1/2") across the hexagonal or flat faces on the valve body (Fig. 5-B). If assembly valve train on a bench, take care not to deform body with vice. Do not place the raised "H" logo between the jaws of the vice. Excess jaw force can deform the body.
 7. Install the actuator by reversing the process in (2).

Commissioning hydronic system

For trouble-free operation of the product, good installation practice must include initial system flushing, chemical water treatment, and the use of fine system side stream filter(s).

Put the VC actuator manual lever (Fig. 6) in the manual open (middle) position to allow initial system flushing with the actuator mounted. This operation must be done without electrical hook-up..

5. Per i modelli con attacchi a compressione, serrare adeguatamente i dadi per ottenere una tenuta sicura. **AVVITARE, SENZA SFORZARE LA TENUTA**, considerando un limite massimo di 45 N.m di torsione per raccordi di 22 mm, e di 65 N.m per raccordi da 28 mm.
6. Sostenere la valvola con le mani (Fig. 5-A) oppure usare una chiave fissa da 38mm inserita sulla parte piatta del corpo valvola (Fig. 5-B). Se si esegue il montaggio a banco, prestare attenzione a non serrare eccessivamente la morsa. Non serrare la parte con il logo "H" in rilievo tra le ganasce. Uno sforzo eccessivo potrebbe danneggiare permanentemente la valvola.
7. Montare l'attuatore eseguendo la procedura (2) al contrario.

Consegna dell'impianto idraulico

Per un funzionamento privo di difetti, la buona regola d'installazione dovrebbe includere il lavaggio iniziale del sistema idraulico, un buon trattamento chimico dell'acqua e l'utilizzo di filtri dissabbiatori.

Procedere senza alimentazione elettrica, portando la leva manuale in basso (Fig. 6) in posizione di apertura, per permettere la circolazione dell'acqua.

5. Para modelos de compresión, apriete las tuercas de compresión suficientemente para conseguir estanqueidad. **TENGA CUIDADO DE NO APRETAR EN EXCESO**. El límite máximo de apriete es 45 Nm para el modelo de compresión de 22 mm y 65 Nm para el de 28 mm.
6. Mantenga el cuerpo de la válvula en la mano (Fig. 5-A) o sujete una llave ajustable (38 mm o 1,5") a las caras hexagonal o plana del cuerpo de la válvula (Fig. 5-B). Si la válvula se monta en banco, tener cuidado de no deformar el cuerpo con la mordaza de torno. No muerda la "H" en relieve del logotipo con la mordaza. Una fuerza excesiva de la mordaza puede dañar el cuerpo.
7. Instale el actuador invirtiendo el procedimiento del punto (2).

Puesta en servicio del sistema de agua

Para que el producto funcione sin problemas, una buena práctica de instalación debe incluir el lavado inicial del sistema, el tratamiento químico del agua y el uso de filtro(s) fino(s).

Ponga la palanca manual del actuador VC (Fig. 6 en posición de apertura (mitad del recorrido) para permitir el lavado inicial del sistema con el actuador montado. Esta operación se debe hacer sin alimentación eléctrica.

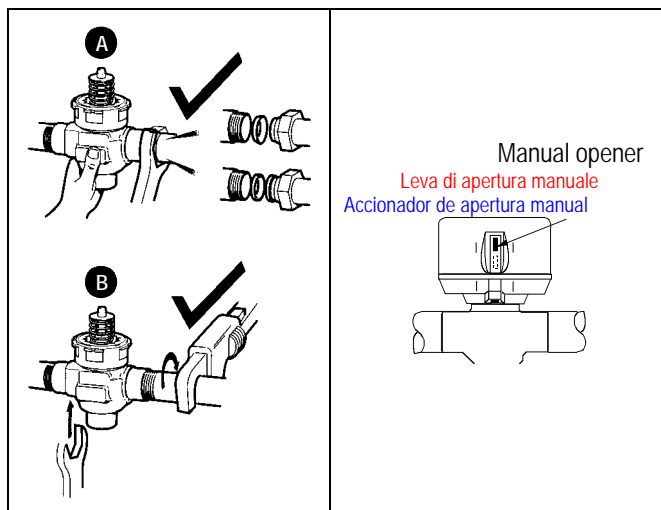


Fig. 3 – Valve mounting position
Posizione della valvola
Posición de montaje

Fig. 4 – Removing the actuator
Rimozione dell'attuatore
Retirada del actuador

Fig. 5 - Valve mounting
Montaggio della valvola
Montaje de la válvula

Fig. 6 – The manual opener
Leva di apertura manuale
Accionador de apertura manual

WIRING

WARNING:
ELECTRICAL INSTALLATION, CABLES AND RELATED ACCESSORIES MUST COMPLY WITH LOCAL LAWS DIRECTIVES AND COMPETENT AUTHORITIES.

IMPORTANT:

- Each 3-wire (SPDT) actuator must have individual SPDT controller.
- On 24V systems, never jumper the valve coil terminals, even temporarily. This may damage the thermostat.
- The cable version must be used for mixed line voltage and 24 Vac (Safety Extra Low Voltage) application.

For controller action and electrical terminations, see TABLES A & B on the right side.

Fig. 7 & 8 show wiring diagram as printed on product label for Cable Model and Molex™ Model for use with SPDT controller.

Fig. 9 and Fig. 10 show wiring connections with SPDT and SPST controller. Port "A" open and closed denote valve open and closed positions respectively. On auxiliary switch models, terminal 4 (grey wire) contact makes at the end of the Port A opening stroke. On Molex™ connector models, valve & auxiliary switch voltage must be the same to meet approval requirement.

COLLEGAMENTI ELETTRICI

AVVERTENZE:
L'INSTALLAZIONE ELETTRICA, COME PURE I CAVI ED I RELATIVI ACCESSORI DEVONO ESSERE CONFORMI ALLE DIRETTIVE CEE ED ALLE NORMATIVE CEI

IMPORTANTE:

- Ciascun attuatore per comando a 3 fili (SPDT) deve essere comandato dal contatto SPDT di un solo regolatore.
- Nei modelli a 24V, non cortocircuitare, neanche temporaneamente, la bobina del motore. Potrebbe danneggiarsi il termostato.
- Utilizzano una tensione differente tra motore e micro ausiliario (es. 24V e 230V ca) è necessario utilizzare la sola versione con cavo da 1 metro (Safety Extra Low Voltage).

Per l'azione del regolatore ed i morsetti elettrici riferirsi alle tabelle A, B.

Le Fig. 7 & 8 mostrano gli schemi riportati sull'etichetta del prodotto per le versioni con cavo e con connettore Molex™ per comando con contatto SPDT.

Le Fig. 9 & 10 mostrano gli schemi di collegamento con regolatori SPDT e SPST. Porta "A" apre e chiude significa "valvola in apertura o in chiusura" rispettivamente. Nei modelli con micro ausiliario, il contatto del terminale 4 (cavo grigio) chiude alla fine della corsa di apertura della via A. Usando i modelli con connettore Molex™, la tensione della valvola e del micro ausiliario devono avere lo stesso valore per rispettare le normative.

CABLEADO

ADVERTENCIA:
LA INSTALACIÓN ELÉCTRICA, CABLES Y OTROS ACCESORIOS DEBEN CUMPLIR LA NORMATIVA VIGENTE.

IMPORTANTE:

- Cada actuador de 3 hilos (SPDT) debe tener su controlador SPDT.
- En sistemas de 24V, no puentear los terminales de la bobina de la válvula, ni siquiera temporalmente. Eso puede dañar el termostato.
- Para aplicaciones de tensión mixta, de línea y 24 Vca (Voltaje extra bajo de seguridad), se recomienda la versión de cable.

Para las acciones del controlador y los terminales eléctricos, consulte las TABLAS A y B en el lado derecho.

Las Fig. 7 y 8 muestran los diagramas de cableado impresos en la etiqueta de los modelos de Cable y Molex™.

Las Fig. 9 y 10 muestran las conexiones con el controlador SPDT y SPST. Vía "A" abierta y cerrada indica las posiciones de válvula abierta y cerrada,

TABLE A – ELECTRICAL TERMINATION 'COLOURS & PIN NUMBERS'

ACTUATOR TYPE	CABLE MODELS	MOLEX™ MODELS	3-WAY VALVE
3-WIRE (for SPDT Controller)	Blue & Brown energised (Black de-energised)	Pin #2 & 3 energised Pin #6 de-energised	Stem up (A port closes)
	Blue & Black energised (Brown de-energised)	Pin #2 & 6 energised Pin #3 de-energised	Stem down (B port closes)
2-WIRE + COM (for SPST Controller)	Blue & Brown energised (Brown & Black open)	Pin #2 & 3 energised Pin #3 & 6 open	Stem up (A port closes)
	Blue & Brown energised (Brown & Black closed)	Pin #2 & 3 energised Pin #3 & 6 closed	Stem down (B port closes)

TABLE B – ELECTRICAL TERMINATION 'CONTACTS FUNCTION'

TERMINAL	CABLE MODELS Wire Colour (See Fig. 7)	MOLEX™ MODELS (See Fig. 8)	ACTION
Actuator	Brown	3	A - Closes
	Black	6	A - Open
	Blue	2	Common
Auxiliary switch (optional)	White	5	NC
	Orange	1	COM
	Grey	4	NO

TAB. A – COLLEGAMENTI ELETTRICI 'COLORI & NUMERI DEI PIN'

ATTUATORE TIPO	VERSIONI CON CAVO	VERSIONI MOLEX™	VALVOLA A 3 VIE
A 3-FILI (per Regolatore SPDT)	Blu & Marrone alimentati (Nero non-alimentato)	Pin # 2 & 3 alimentati Pin # 6 non alimentato	Stelo in su (Via A chiusa)
	Blu & Nero alimentati (Marrone non-alimentato)	Pin # 2 & 6 alimentati Pin # 3 non alimentato	Stelo in giù (Via A aperta)
A 2-FILI + COM (per Regolatore SPST)	Blu & Marrone alimentati (Marrone & Nero aperti)	Pin # 2 & 3 alimentati Pin # 3 & 6 aperti	Stelo in su (Via A chiusa)
	Blu & Marrone alimentati (Marrone & Nero chiusi)	Pin # 2 & 3 alimentati Pin # 3 & 6 chiusi	Stelo in giù (Via A aperta)

TABELLA B – COLLEGAMENTI ELETTRICI - 'FUNZIONE DEI CONTATTI'

TERMINALI	VERSIONI CON CAVO Colore dei cavi (Ved. Fig. 7)	VERSIONI MOLEX™ (Ved. Fig. 8)	AZIONE
Attuatore	Marrone	3	A - Chiude
	Nero	6	A - Apre
	Blu	2	Comune
Micro Ausiliario (opzionale)	Bianco	5	NC
	Arancio	1	COM
	Grigio	4	NO

rispettivamente. En modelos con interruptor auxiliar, el contacto del terminal 4 (hilo gris) se cierra al final del recorrido de apertura de la vía A. En los modelos con conector Molex™, la tensión de la válvula y del interruptor auxiliar deben tener el mismo valor para cumplir la normativa. Para aplicaciones de tensión mixta, de línea y 24 VCA (Voltaje extra bajo de seguridad), se recomienda la versión de cable.

TABLA A – TERMINACIÓN ELÉCTRICA 'COLORES Y NÚMEROS DE PIN'

TIPO DE ACTUADOR	MODELOS DE CABLE	MODELOS MOLEX™	VÁLVULAS DE 3 VIAS
3 Hilos (para Controlador SPDT)	Azul y marrón energizados (Negro no energizado)	Pin #2 y 3 energizado Pin #6 no energizado	Vástago arriba (Se cierra el puerto A)
	Azul y negro energizados (Marrón no energizado)	Pin #2 y 6 energizado Pin #3 no energizado	Vástago abajo (Se cierra el puerto B)
2 HILOS + COM (para Controlador SPST)	Azul y marrón energizados (Marrón y negro abiertos)	Pin #2 y 3 energizado Pin #3 y 6 abiertos	Vástago arriba (Se cierra el puerto A)
	Azul y marrón energizado (Marrón y negro cerrados)	Pin #2 & 3 energizado Pin #3 y 6 cerrados	Vástago abajo (Se cierra el puerto B)

TABLA B – TERMINACIÓN ELÉCTRICA - 'FUNCIÓN DE LOS CONTACTOS'

TERMINAL	MODELOS DE CABLE Color de cable (Ver Fig. 7)	MODELOS MOLEX™ (Ver Fig. 8)	ACCIÓN
Actuador	Marrón	3	A – Se cierra
	Negro	6	A – Se abre
	Azul	2	Común
Interruptor auxiliar (opcional)	Blanco	5	NC
	Naranja	1	COM
	Gris	4	NA

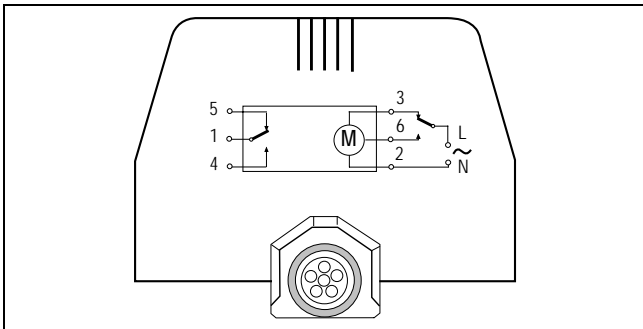


Fig. 7 - VC Actuator with 1 meter leadwire cable for SPDT Controller
 Attuatore VC con cavo da 1 metro per Regolatore con contatto SPDT
 Actuador VC con cable de conexión de 1 m, para controlador SPDT

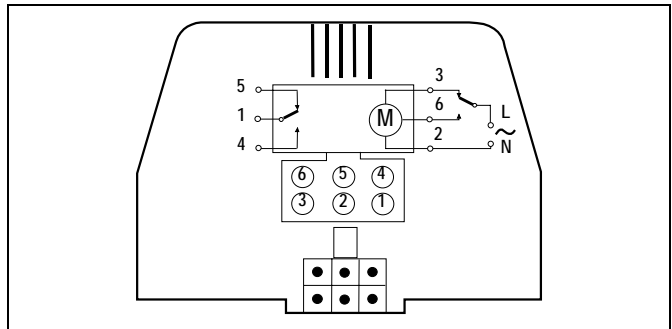


Fig. 8 - VC Actuator with Molex™ connector for SPDT Controller
 Attuatore VC con connettore Molex™ per Regolatore con contatto SPDT
 Actuador VC con conector Molex™ para controlador SPDT

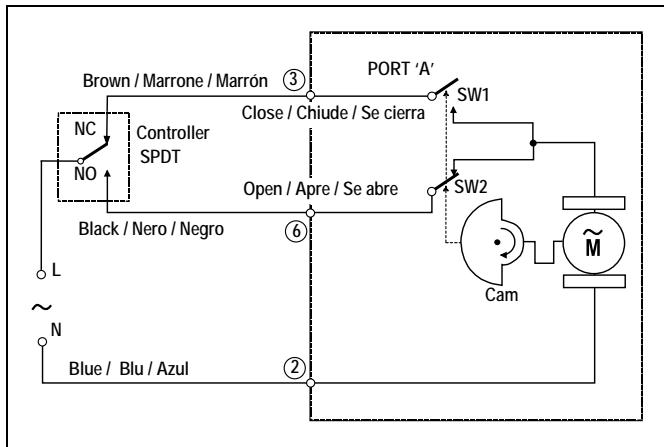


Fig. 9 - VC Actuator for SPDT Controller
 Attuatore VC per Regolatore con contatto SPDT
 Actuador VC para controlador SPDT

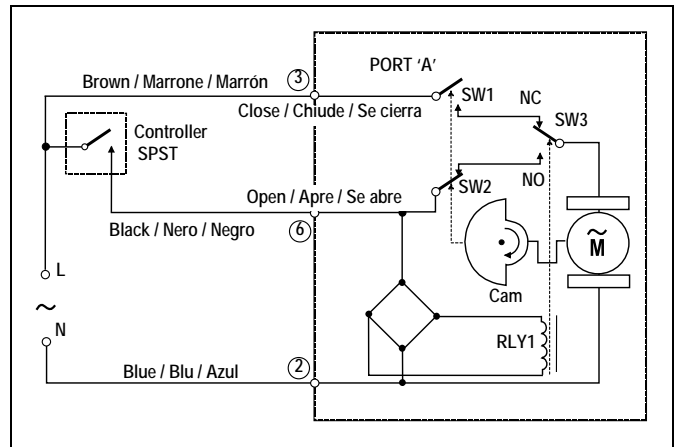


Fig. 10 - VC Actuator for SPST Controller
 Attuatore VC per Regolatore con contatto SPST
 Actuador VC para controlador SPST

CHECKOUT AND SERVICE

CHECKOUT

1. Raise the set point of the thermostat above room temperature to initiate a call for heat. White valve position lever should move
2. For auxiliary switch models, observe all control devices. The valve should open and the auxiliary switch (if present) should close and make at the end of the opening stroke to activate auxiliary equipment.
3. Lower the set point of the zone thermostat below room temperature.
4. Observe the control devices. Port A should close and all auxiliary equipment should stop.

SERVICE

This valve should be serviced by a trained, experienced service technician.

1. If the valve is leaking, drain system OR isolate valve from the system. Do not remove body from plumbing.
2. Check to see if the cartridge needs to be replaced.
3. If the motor or other internal parts of the actuator is damaged, replace the entire actuator assembly.

NOTE:

Honeywell hydronic valves are designed and tested for silent operation in properly designed and installed systems. However, water noises may occur as a result of excessive water velocity. Piping noises may occur in high temperature (100°C) systems with insufficient water pressure.

COLLAUDO E MANUTENZIONE

COLLAUDO

1. Aumentare la temperatura sul termostato di zona al di sopra di quella misurata in ambiente. La leva bianca di apertura manuale si dovrebbe muovere.
2. Per le versioni con micro ausiliario, osservare cosa accade ai dispositivi collegati. La valvola dovrebbe aprirsi ed il micro ausiliario (se previsto), raggiunta la posizione di completa apertura, dovrebbe commutare da Aperto a Chiuso, attivando il dispositivo ausiliario collegato (ad es. una pompa).
3. Abbassare la temperatura sul termostato di zona al di sotto di quella misurata in ambiente.
4. Osservare il dispositivo elettrico collegato. La via A della valvola dovrebbe chiudersi ed il dispositivo elettrico arrestarsi.

MANUTENZIONE

Per la manutenzione di queste valvole rivolgersi sempre ad un tecnico esperto e ben addestrato.

1. In caso di filaggio della valvola occorre svuotare l'impianto o in alternativa isolare la valvola con delle valvole manuali. Non smontare il corpo valvola dalla tubazione.
2. Controllare che la cartuccia guida dell'otturatore non necessiti la sostituzione. In alternativa, sostituire il corpo valvola.
3. Se il motore o alcune sue parti sono difettose, sostituire l'intero attuatore.

NOTA:

La valvole Honeywell per acqua sono progettate e collaudate per funzionamento silenzioso in sistemi progettati ed installati a regola d'arte. Tuttavia il rumore dovuto all'acqua può verificarsi, ma solo in caso di eccessiva velocità di circolazione. Mentre il rumore dovuto alla dilatazione delle tubazioni può verificarsi solo a temperature elevate dell'acqua (oltre 100°) e con scarsa pressurizzazione, non raggiungibili nei sistemi ad uso domestico.

COMPROBACIÓN Y MANTENIMIENTO

COMPROBACIÓN

1. Eleve el punto de consigna del termostato por encima de la temperatura de la habitación para iniciar la demanda de calor. El accionador blanco de posición de la válvula se debe mover
2. En los modelos con interruptor auxiliar, observe todos los dispositivos de control La válvula se debe abrir y el interruptor auxiliar (si existe) se debe cerrar haciendo contacto al final del recorrido de apertura para activar los equipos auxiliares.
3. Reduzca el punto de consigna del termostato de zona por debajo de la temperatura de la habitación.
4. Observe los dispositivos de control. El Puerto A se debe cerrar y deben parar los equipos auxiliares.

MANTENIMIENTO

El mantenimiento de esta válvula debe ser realizado por técnicos entrenados y con experiencia.

1. Si la válvula pierde, vacíe el sistema o aisle la válvula del sistema. No desconecte el cuerpo de la tubería.
2. Compruebe si el cartucho necesita ser sustituido.
3. Si el motor u otros componentes internos del actuador están dañados, sustituya todo el conjunto del actuador.

NOTA:

Las válvulas Honeywell para agua han sido diseñadas y testadas para que funcionen silenciosamente en sistemas diseñados e instalados adecuadamente. Sin embargo, se pueden producir ruidos de agua si la velocidad de ésta es excesiva. Puede haber ruidos de tubería en sistemas con alta temperatura (100°C) con presión de agua insuficiente.

