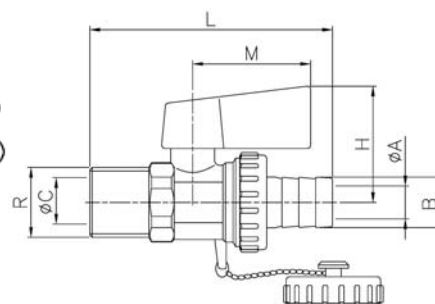
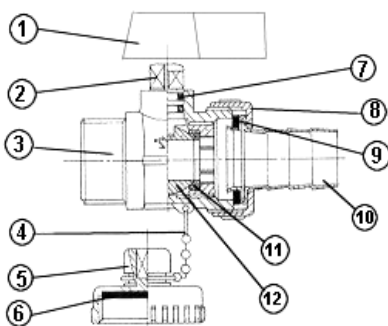


Art.: 3044

Válvula de esfera para descarga caldera / Boiler discharge ball valve

Características	Features
1. Válvula de esfera para caldera, paso total.	1. Ball valve for boiler, full bore.
2. Construcción en latón según UNE-EN 12165, acabado cromado.	2. Brass according to UNE-EN 12165, chrome plated finishing.
3. Extremo rosca gas (BSP) macho s/ ISO 228/1.	3. Threaded end gas (BSP) male ISO 228/1.
4. Temperatura de trabajo desde -20°C a 110°C.	4. Working temperature from -20°C to 110°C.
5. Extremo de conexión a tubo flexible Ø15 para descarga con tapón de seguridad.	5. End to connect a flexible pipe Ø15 for discharge with safety cap.
6. Presión máxima de trabajo 25 bar (PN 25).	6. Maximum working pressure 25 bar (PN 25).
7. Accionamiento por maneta de aluminio.	7. Drive by aluminium handle.
8. Asientos PTFE.	8. PTFE Seats.



Nº	Denominación / Name	Material	Acabado Sup. / Surface Treatment
1	Maneta / Handle	Aluminio / Aluminium	Pintado / Painted
2	Eje / Stem	Latón / Brass	-
3	Cuerpo / Body	Latón / Brass	Niquelado / Nickel plated
4	Cadena / Chain	Acero A3 / Steel A3	Niquelado / Nickel plated
5	Tapón / Cap	Latón / Brass	Niquelado / Nickel plated
6	Junta / Joint	NBR	-
7	Junta Tórica / O-Ring	NBR	-
8	Tuerca / Nut	Latón / Brass	Niquelado / Nickel plated
9	Junta / Joint	NBR	-
10	Conex. manguera / Hose con.	Latón / Brass	Niquelado / Nickel plated
11	Asientos / Ball seats	PTFE	-
12	Esfera / Ball	Latón / Brass	Cromado / Chrome plated

Ref.	Medida / Size R x B	PN (bar)	DN (mm)	Dimensiones / Dimensions (mm)					Peso / Weight (Kg)
				L	M	ØA	H	ØC	
3044 04	G1/2" x Ø15	25	10	72	35,5	12	34	15,5	0,145

DIAGRAMA PÉRDIDA DE CARGA / HEAD LOSS CHART

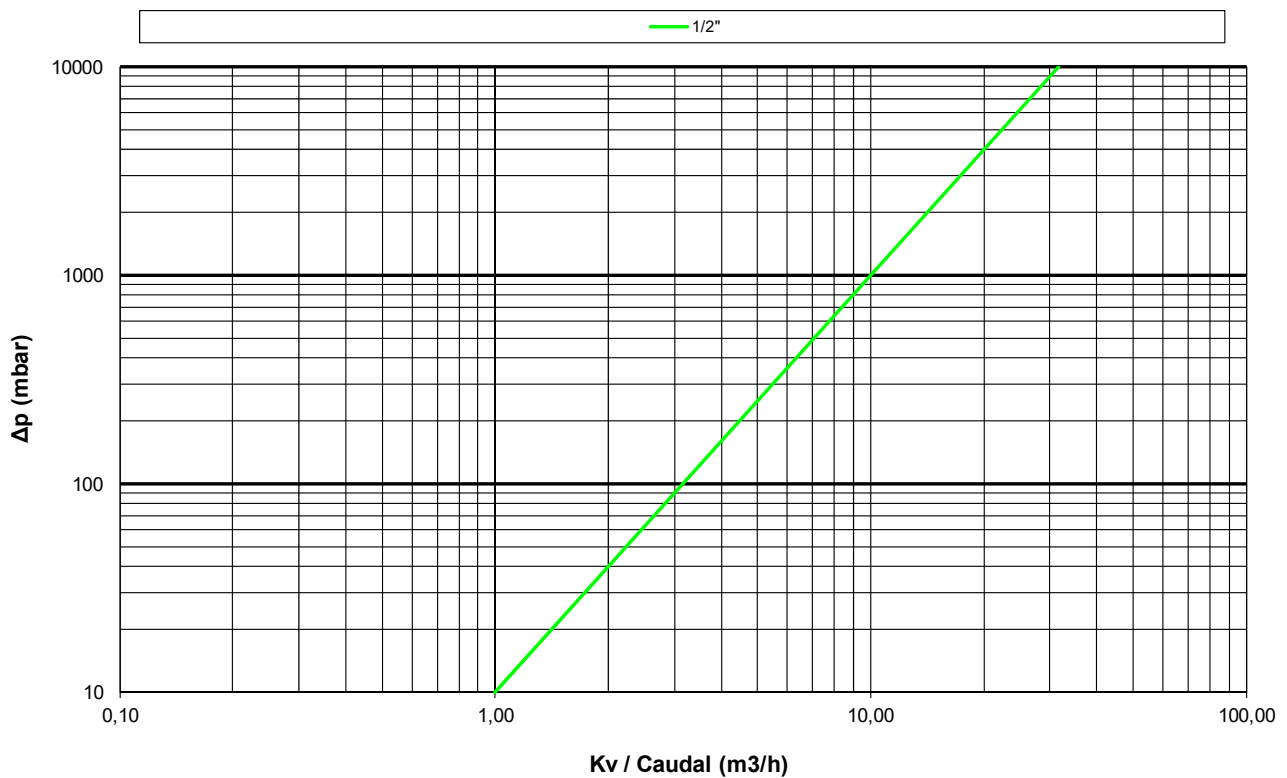
(Válvulas paso total roscadas / Threaded ends full bore ball valves)

Valores de Kv / Kv Values:

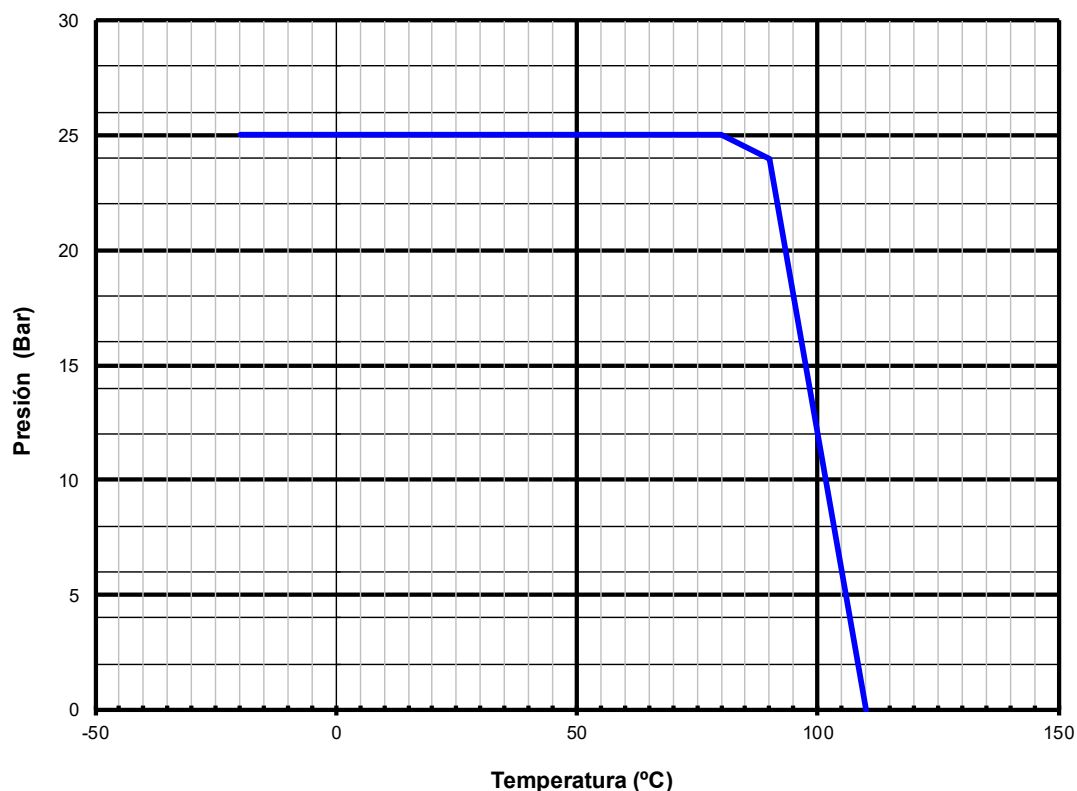
Kv = Es la cantidad de metros cúbicos por hora que pasará a través de la válvula generando una pérdida de carga de 1 bar.

Kv = The flow rate of water in cubic meters per hour that will generate a pressure drop of 1 bar across the valve.

Medida / Size	1/2"
Kv	10



CURVA PRESIÓN - TEMPERATURA / PRESSURE - TEMPERATURE RATING



VISITA NUESTRA TIENDA ONLINE:
www.calemur.es