

# BOMBAS DELTA

## SERIE VU

Modelo con electroválvula y regulador de presión.

Gama de presión: 6-18 bares.

Línea de flujo a 2800 rpm, 5 sCT, 10 bares: 35 l/h.

Diámetro del eje 8 mm. para toda la serie.

### Aplicaciones:

Gasóleo.

Para instalaciones mono o bitubulares.

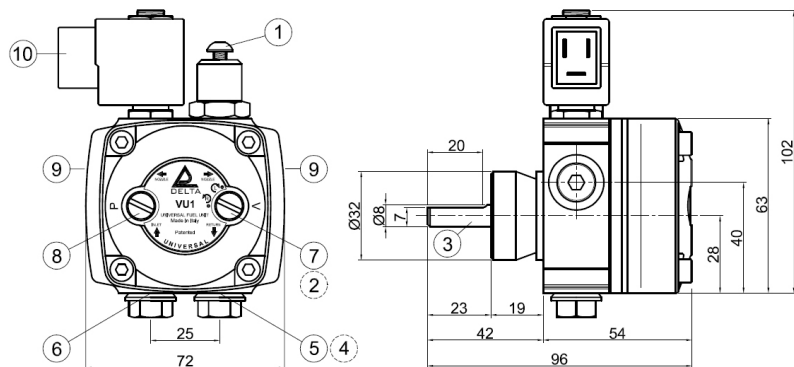
### Conexiones:

Aspiración y retorno: G1/4".

Salida boquilla: G1/8".

Toma presión: G1/8".

Toma vacuómetro: G1/8".



1 Regulador de presión.

2 Selector de rotación.

4 By pass.

5 Retorno.

6 Aspiración.

7 Toma vacuómetro. 8

Toma de presión.

9 Salida boquilla.

10 Electroválvula.



VISITA NUESTRA TIENDA ONLINE:

[www.calemur.es](http://www.calemur.es)