

Bomba para combustible modelo RSA Tamaños 28, 40, 60, 95, 125



Especificación Técnica

Contacte con Danfoss Clima para información específica de este producto

Identificación

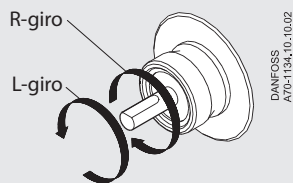
RSA 60 (Ejemplo)

- 28 Capacidad 46 l/h
- 40 Capacidad 75 l/h
- 60 Capacidad 120 l/h
- 95 Capacidad 184 l/h
- 125 Capacidad 255 l/h

Capacidad a 4.3 cSt, 10 bar y 2800 rpm⁻¹.

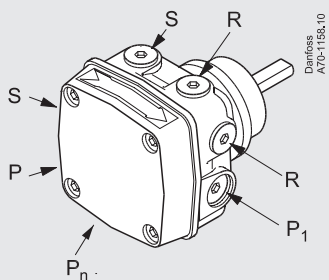
Nota

El sentido de giro, la localización de la salida de presión y otras conexiones se visualizan desde el final del eje.



Conexiones

El ejemplo muestra la bomba rotación L. En bombas de rotación R la situación de las conexiones es idéntica.

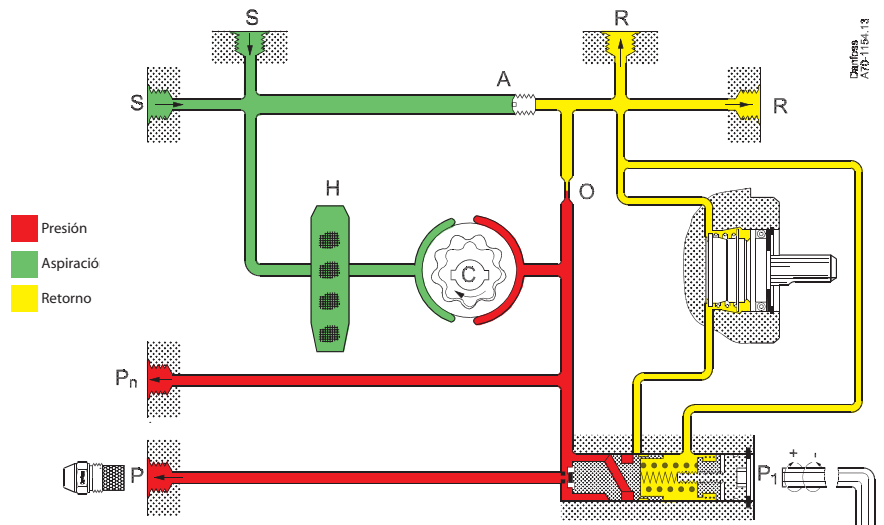


- P₁ Ajuste de presión
- S Aspiración G 1/4
- R Salida retorno G 1/4
- P Conexión manómetro G 1/8 (G 1/4 para RSA 125)
- P_n Conexión manómetro G 1/8
- H Filtro

Las bombas RSA están diseñadas para quemadores domésticos y comerciales hasta 255 l/h. Las bombas tienen incorporado un regulador de presión con función de corte. Hay disponible un muelle especial de regulación para aplicaciones de alimentación / trasiego.

Aplicación y características

- Gasoil y keroseno
- Aplicación para 1 ó 2 tuberías
- 1 etapa
- Regulador de presión incorporado con función de corte.
- Filtro de anillo
- Muelle especial para aplicaciones de alimentación y trasiego

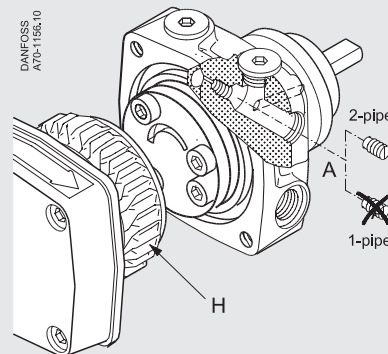


Funcionamiento

El combustible se envía desde la entrada (S) a través del filtro (H) al juego de engranajes donde aumenta la presión. La presión se mantiene constante al valor ajustado con el tornillo de ajuste (P₁) por medio del pistón y el muelle del regulador de presión.

En sistemas de dos tuberías el exceso de combustible vuelve a la salida de retorno (R) y al tanque de almacenamiento. En sistemas de 1 tubería con la salida del retorno bloqueada y el tornillo (A) desmontado, el combustible vuelve internamente al juego de engranajes. (ver detalle en figura inferior). Cuando la bomba para, baja la presión y la fuerza del tornillo en el regulador de presión lleva al pistón hasta el asiento y el caudal se corta.

Cambio para funcionamiento entre 1 y 2 tuberías. Sustitución del filtro



Sistema 2 tuberías. Con tornillo A montado

Sistema 1 tubería. Con tornillo A desmontado

Purga

En sistemas de dos tuberías, las bombas son autopurgantes a través de la restricción (O) a la salida de retorno (R). En sistemas de una tubería con la salida de retorno bloqueada y el tornillo (A) desmontado, la purga debe efectuarse a través de la toma de presión (P_n). En sistemas de 1 tubería con tanque de almacenamiento la función de corte de la válvula de regulación debe estar inoperativa. Esto se consigue conectando la salida para la boquilla a la conexión de presión (P) y cerrando la conexión de presión (P). En esta aplicación debe instalarse una válvula de corte en la salida de la boquilla.

Garantía

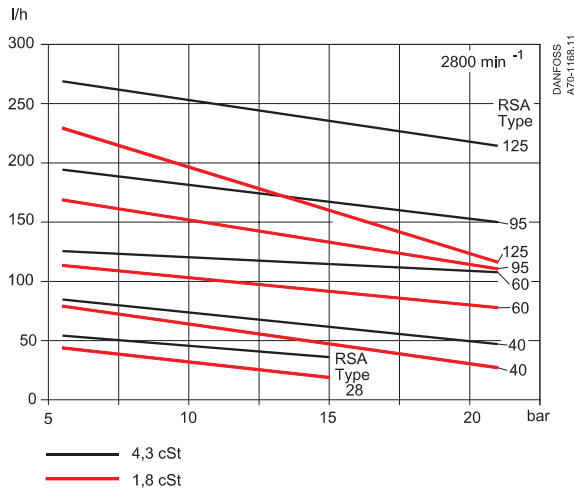
Danfoss no puede ofrecer ninguna garantía en bombas utilizadas fuera de especificaciones o con fluidos con partículas abrasivas.

Especificaciones

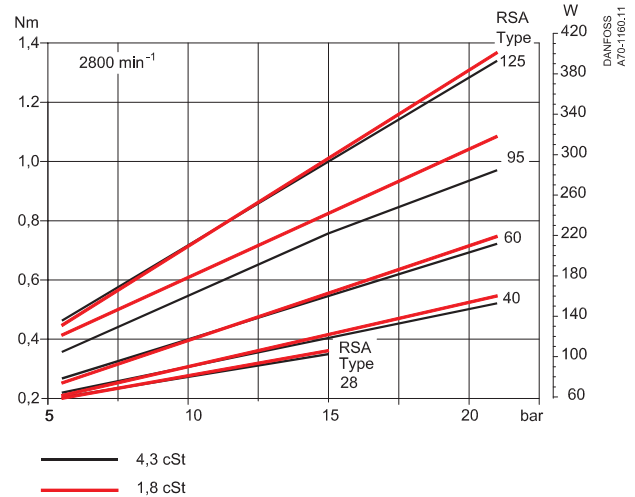
RSA	Tamaño	28	40	60	95	125
Rango de viscosidad (medida en la entrada)	cSt. (mm ² /seg)	1.3 - 75				
Filtro área/malla	cm ² /μm	75/150			170/150	
Rango presión ¹⁾	bar	5.5-15	5.5-21			
Ajuste de fábrica	bar	7 ±1		10 ±1		
Presión máxima. Aspiración/retorno	bar	4				
Velocidad. Revoluciones/min.	min ⁻¹	2400-3450	1400-3450			
Par máx.	Nm	0.20	0.22	0.24	0.30	0.35
Temperatura almacenaje	°C	-20 to +120				
Temperatura almacenaje	°C	-25 to +120				
Temperatura del fluido	°C	-10 to +120				
Eje/cuello		EN 225				

¹⁾ Máx. 12 bar a 1,3 cSt. máx. 15 bar a 1,8 cSt

Capacidad de la boquilla

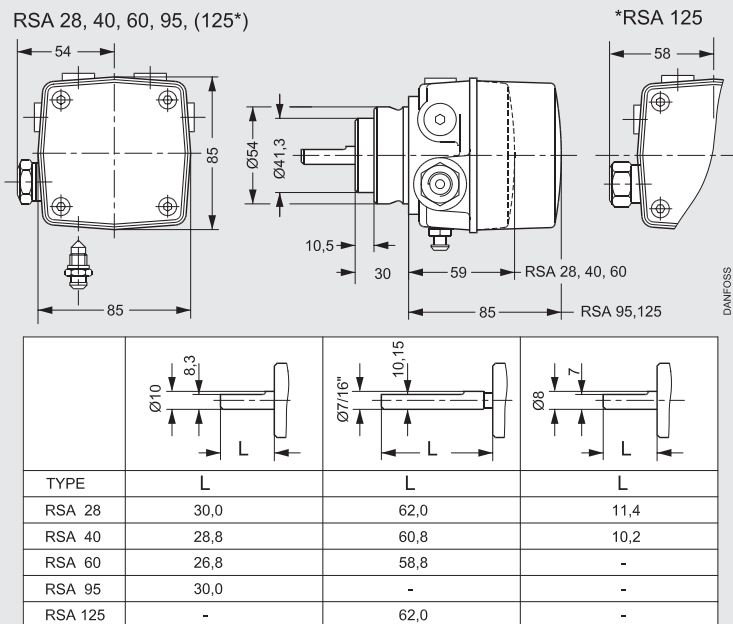


Par



Alimentación consumo

Dimensiones



Danfoss no acepta ninguna responsabilidad por posibles errores que pudieran aparecer en sus catálogos, folletos o cualquier otro material impreso, reservándose el derecho de alterar sus productos sin previo aviso, incluyéndose los que estén bajo pedido, si estas modificaciones no afectan las características convenidas con el cliente. Todas las marcas comerciales de este material son propiedad de las respectivas compañías. Danfoss y el logotipo Danfoss son marcas comerciales de Danfoss A/S. Reservados todos los derechos.

520F0672 DKBD.PD.013.A1.05

Produced by Danfoss Industri Service - Advertising 06.10 FO/Bi.na

VISITA NUESTRA TIENDA ONLINE:
www.calemur.es