

ZETA Renova

DATOS TÉCNICOS

Material Acero

Conexiones 1/2"

Colectores verticales

30x40 mm, espesor de 1,5 mm

Tubos horizontales \varnothing 22x1,2 mm de espesor

Presión máxima de ejercicio 8 bar

Temperatura máxima de ejercicio 95 °C

Versión cromada Potencia térmica -30% aprox. respecto al radiador blanco

Disponibile en 6 medidas

Acabado Blanco RAL 9016 o cromado

Instalación Vertical

Modelo expuesto

1.200x500 mm | Blanco recto.

Tomadas laterales 500 mm a ejes

10 AÑOS
GARANTÍA

RENOVA
RESERVA DE
SUSTITUCIÓN

MODELO
REVERSIBLE



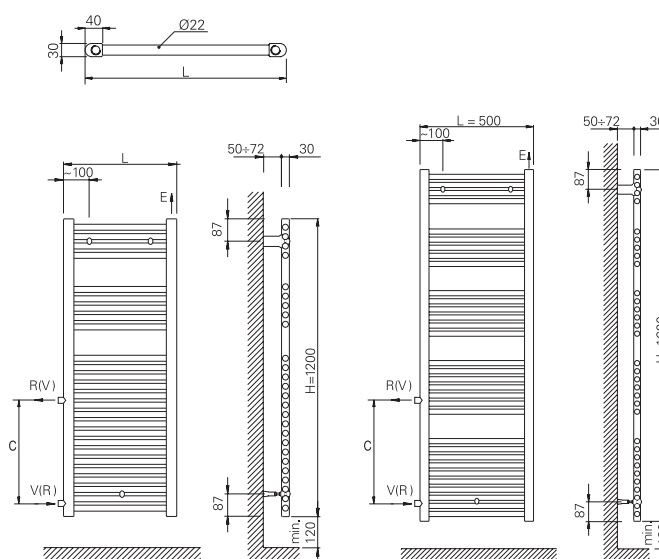
ESPECIFICACIONES Y PRECIOS



Alto H (mm)	Ancho L (mm)	Distancia entre ejes laterales C (mm)	Contenido en agua (l)	Peso (Kg)	Número de tubos	Potencia térmica $\Delta T 50\text{ }^{\circ}\text{C}$ W	Potencia térmica $\Delta T 40\text{ }^{\circ}\text{C}$ W	Exponente	Precio €	
									Blanco Recto	Cromado Recto
1.200	500	300	5,8	9,1	26	624	470	1,27	Consultar	Consultar
1.200	500	500	5,8	9,1	26	624	470	1,27	Consultar	Consultar
1.200	500	600	5,8	9,1	26	624	470	1,27	Consultar	Consultar
1.600	500	300	6,8	12,3	32	792	597	1,27	Consultar	Consultar
1.600	500	500	6,8	12,3	32	792	597	1,27	Consultar	Consultar
1.600	500	600	6,8	12,3	32	792	597	1,27	Consultar	Consultar

ESQUEMA

CONEXIONES LATERALES



OBSERVACIONES

Radiador toallero con conexiones laterales, diseñado para sustituir su viejo radiador tradicional.