

Válvulas de esfera desviadoras motorizadas con tres contactos de mando

serie 6443



01132/09 E

reemplaza doc. 01132/06 E



BS EN ISO 9001:2000
Cert. n.º FM 21654



UNI EN ISO 9001:2000
Cert. n.º 0003



Función

Las válvulas desviadoras motorizadas conmutan automáticamente el flujo de líquido caloportador en las instalaciones de climatización e hidrosanitarias.

Las altas prestaciones hidráulicas de estas válvulas, unidas al tamaño reducido y a la facilidad de uso, las hace particularmente idóneas para instalaciones de calefacción o producción de agua caliente sanitaria.

Las válvulas de esfera motorizadas se utilizan en dichas instalaciones sobre todo por las siguientes características:

- Ausencia de pérdidas
- Maniobras rápidas (apertura y cierre de la válvula)
- Capacidad de funcionar con presiones diferenciales elevadas
- Bajas pérdidas de carga
- **Combinación con cualquier tipo de mando de tres contactos** para obtener un control completo en la fase de apertura y cierre, gracias a las características eléctricas del dispositivo.

Solicitud de patente N° MI 2005A001282

Conformidad con las directivas europeas

Marcado CE con arreglo a las directivas 89/336 CE y 73/23 CE.



Gama de productos

Cód. 6443.. Válvula de esfera de tres vías motorizada versión desviadora con tres contactos de mando _____ medidas 1/2", 3/4", 1" M

Características técnicas

Materiales:

Cuerpo de la válvula

Cuerpo: latón EN 12165 CW617N
Esfera: latón EN 12164 CW614N cromada
Junta esfera: PTFE con junta tórica de EPDM
Sello de el eje: dos juntas tóricas de EPDM
Sello de los enlaces: junta tórica de EPDM

Servomando

Carcasa protectora: policarbonato autoextinguible
Color: gris RAL 9002

Prestaciones

Fluidos utilizables: agua o soluciones de glicol
Porcentaje máximo de glicol: 50%
Presión máxima de servicio: 10 bar
Campo de temperatura: -5÷110°C
Presión diferencial máxima: 10 bar
Conexiones: 1/2"÷1" M con enlace

Servomando

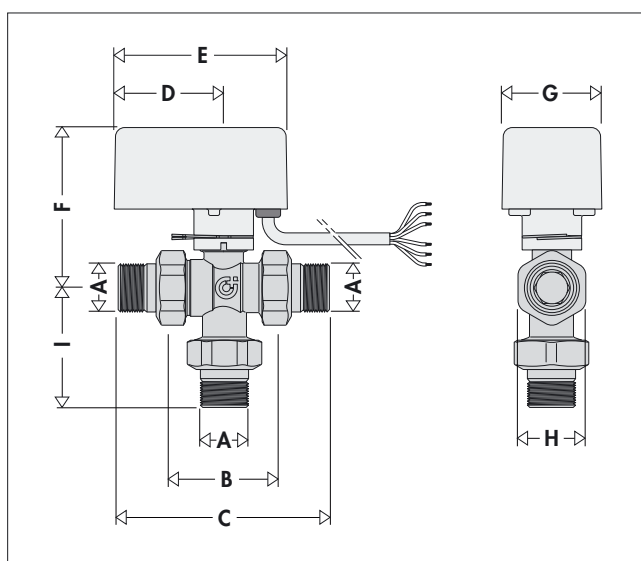
Motor síncrono
Alimentación: 230 V (±10%) - 50÷60 Hz
24 V (±10%) - 50÷60 Hz

Potencia absorbida: 4 VA
Capacidad contactos microinterruptor auxiliar: 0,8 A (230 V)
Grado de protección: IP 44 (eje vertical)
IP 40 (eje horizontal)

Tiempo de maniobra (ángulo de rotación 90°): 40 s
Campo de temperatura ambiente: 0÷55°C
Par de arranque dinámico: 8 N·m
Longitud del cable de alimentación: 100 cm

Dimensiones - Terminación código (.)

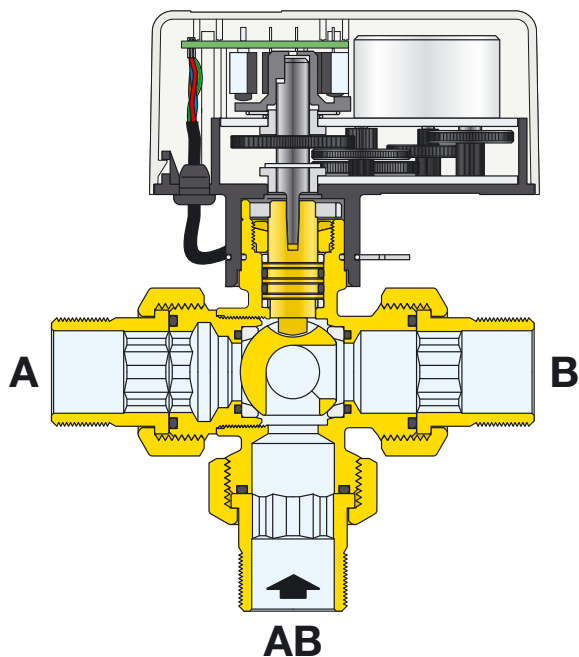
2 → 230 V	4 → 24 V
3 → 230 V	5 → 24 V



Código	A	B	C	D	E	F	G	H	I	Peso (kg)
64434.	1/2"	60	117	60	95	88	55	Es. 37	58,5	1,1
64435.	3/4"	60	117	60	95	88	55	Es. 37	58,5	1,1
64435.	3/4"	78	149	60	95	91	55	Es. 37	73	1,4
64436.	1"	78	159	60	95	91	55	Es. 47	78	1,7

Las dimensiones en evidencia se refieren a válvulas con $K_v = 8,6$.

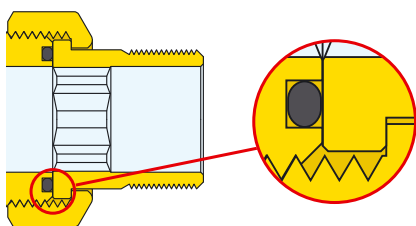
Código 6443.. 3 vías versión desviadora



Detalles de construcción

Juntas

Las válvulas están dotadas de enlaces con asiento plano y junta tórica de EPDM.



Servomando

• Uso ON/OFF

Las válvulas se pueden utilizar en modalidad ON/OFF, con la apertura y el cierre controlados eléctricamente por un termostato o cronotermostato de tres contactos o por un desviador convencional.

• Uso modulante

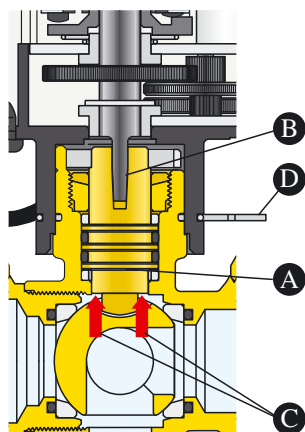
Las características eléctricas del servomando permiten combinarlo con cualquier regulador de tres puntos.

• Transmisión del movimiento

Gracias al acoplamiento cónico entre el eje de la válvula (A) y el eje del motorreductor (B), se obtiene una ensambladura constante de ambos componentes. El juego mecánico se compensa automáticamente gracias al empuje (C) sobre el eje ejercido por la presión del fluido.

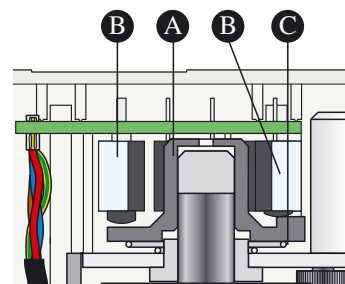
• Acoplamiento servomando-válvula

El acoplamiento entre la válvula y el servomando se realiza fácilmente mediante una fijación elástica de acero (D) con montaje a presión y bloqueo automático.



• Leva y microinterruptores de final de carrera

La leva (A), que acciona los microinterruptores de final de carrera (B), se mueve en sentido vertical y está sostenida por un muelle cónico (C). De este modo se compensa el desgaste de los componentes por el uso y, por lo tanto, se mantiene constante el contacto con los microinterruptores.



• Microinterruptor auxiliar

El servomando está dotado de un microinterruptor auxiliar que se puede utilizar, por ejemplo, para que la bomba se pare cuando se cierra la válvula, y viceversa. El microinterruptor auxiliar se cierra con una apertura media de la válvula del 80%.

Direcciones de flujo e indicador de posición

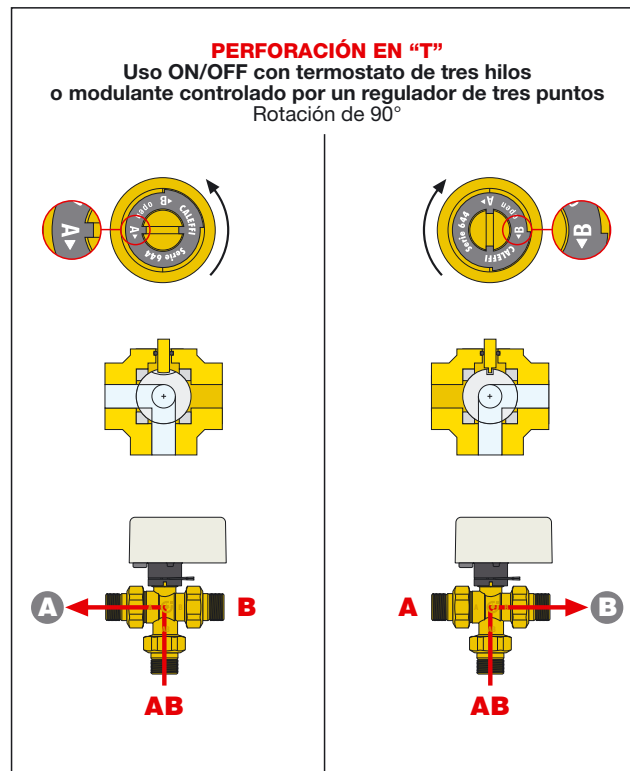
Al quitar el servomando, queda visible una ranura en la parte superior de el eje de accionamiento sobre la cual actúa el perno del servomotor.

- Esto permite abrir y cerrar la válvula manualmente con un destornillador insertado en la ranura.
- La posición de la ranura indica la posición de la esfera y por consiguiente la dirección del flujo, lo cual resulta muy útil para probar o controlar el sistema.

En el dibujo siguiente se aprecia la relación entre la posición de la ranura y la dirección del flujo.

Válvula de tres vías versión desviadora código 6443..

Las características eléctricas del servomando con tres contactos permite regular la desviación del flujo.



Todas las válvulas se suministran con la ranura en posición horizontal.