

Válvulas termostaticables Mandos termostáticos

serie 338 - 401

serie 200



cert. n° 0003
ISO 9001

01009/04 E



Función

Las siguientes series de válvulas termostaticables se utilizan generalmente para cortar el fluido en las unidades terminales de las instalaciones de climatización.

Estas particulares válvulas se pueden transformar de manuales a termostáticas cambiando simplemente el mando de maniobra con un mando termostático. De esta manera se puede mantener automáticamente constante, al valor establecido, la temperatura ambiente del cuarto en donde se han instalado.

Estas válvulas están dotadas de un especial enlace con junta hidráulica de goma para la conexión con el radiador en modo rápido y seguro, sin utilizar ningún otro sellante.

Gama de productos

VÁLVULAS:

Para tuberías de y plástico:



Serie 338	Válvula termostaticable en escuadra para radiador	Medidas 3/8", 1/2" radiador x 23 p.1,5 tubería
Serie 339	Válvula termostaticable recta para radiador	Medidas 3/8", 1/2" radiador x 23 p.1,5 tubería
Serie 342	Detentor en escuadra para radiador	Medidas 3/8", 1/2" radiador x 23 p.1,5 tubería
Serie 343	Detentor recto para radiador	Medidas 3/8", 1/2" radiador x 23 p.1,5 tubería

Para tuberías de hierro:

Serie 401	Válvula termostaticable en escuadra para radiador	Medidas 3/8", 1/2", 3/4", 1" (*)
Serie 402	Válvula termostaticable recta para radiador	Medidas 3/8", 1/2", 3/4", 1" (*)
Serie 431	Detentor en escuadra para radiador	Medidas 3/8", 1/2", 3/4", 1" (*)
Serie 432	Detentor recto para radiador	Medidas 3/8", 1/2", 3/4", 1" (*)

MANDO TERMOSTÁTICOS

Serie 200	Mando termostático con sensor incorporado con elemento sensible líquido	Escala de regulación 0÷5 correspondiente a 0÷28°C
Serie 201	Mando termostático con sensor remoto con elemento sensible líquido	Escala de regulación 0÷5 correspondiente a 0÷28°C
Serie 203	Mando termostático con sonda de contacto, para limitación de la temperatura del fluido	Escala graduada 20÷50°C, 40÷70°C
Serie 209	Protección antimanipulación y antirrobo para uso en locales públicos	Para mando serie 200

* 3/4" y 1" con enlace sin junta de goma

Características técnicas y constructivas de las válvulas y detentores

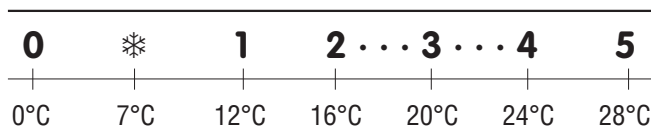
- Material:	- Cuerpo:	latón EN 12165 CW617N, cromado
	- Varilla de mando obturador:	Acero inoxidable
	- Juntas hidráulicas:	EPDM
	- Mando y capuchón:	ABS (RAL 9010)

Fluido utilizado:	Agua, soluciones glicólicas
Máx. porcentaje de glicol:	30%
Presión máx. de funcionamiento:	10 bar
Campo de temperatura:	5÷100°C

Características técnicas de los mandos serie 200/201

Escala de regulación:	0÷5
Campo de regulación temperatura:	0÷28°C
Intervención anticongelante:	7°C
Temperatura ambiente máx.:	50°C
Longitud tubo capilar serie 201:	2 m

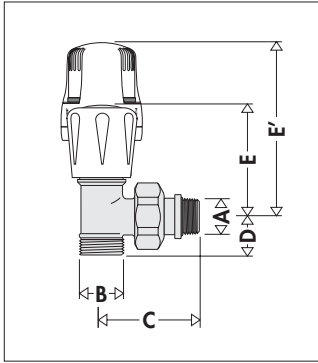
Escala de regulación mandos serie 200/201



Características técnicas de los mandos serie 203

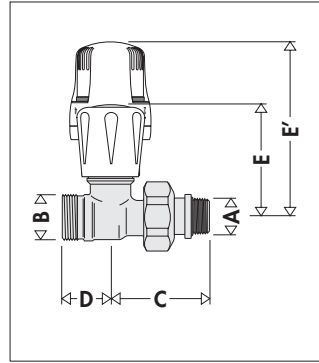
Escala de regulación:	- cód. 203502	20÷50°C
	- cód. 203702	40÷70°C
Temperatura máx. sensor:		80°C
Presión máx. envaina:		10 bar
Longitud tubo capilar:		2 m

Dimensiones



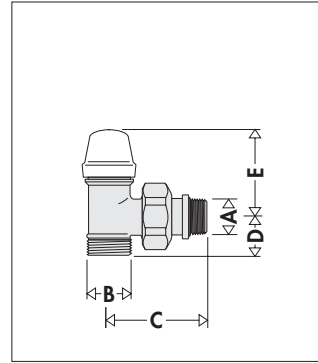
Código	A	B	C
338302	3/8"	23 p.1,5	47,5
338402	1/2"	23 p.1,5	53,5

Código	D	E	E'
338302	20,5	51,5	100
338402	20,5	51,5	100



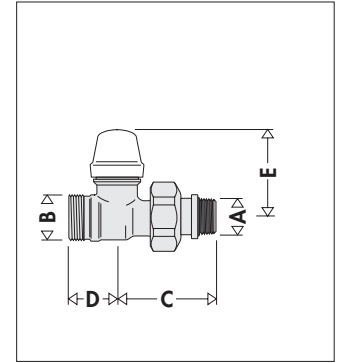
Código	A	B	C
339302	3/8"	23 p.1,5	47,5
339402	1/2"	23 p.1,5	53,5

Código	D	E	E'
339302	24	55	103
339402	24	55	103



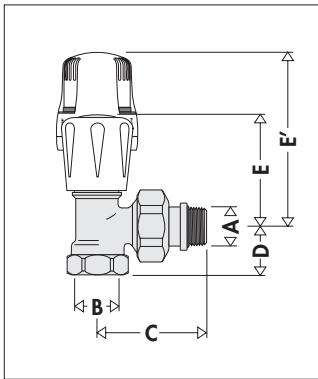
Código	A	B	C
342302	3/8"	23 p.1,5	47,5
342402	1/2"	23 p.1,5	53,5

Código	D	E
342302	20,5	39
342402	20,5	39



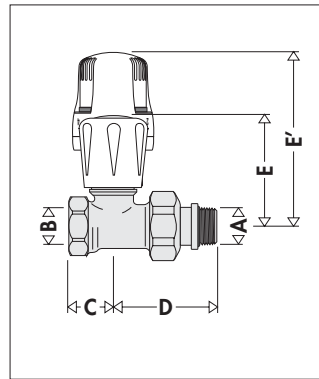
Código	A	B	C
343302	3/8"	23 p.1,5	47,5
343402	1/2"	23 p.1,5	53,5

Código	D	E
343302	24	44,5
343402	24	44,5



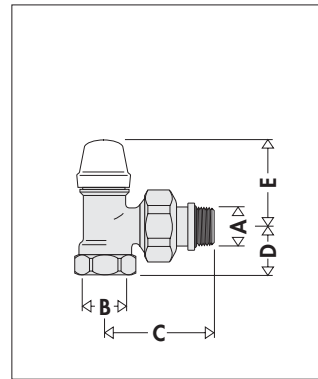
Código	A	B	C
401302	3/8"	3/8"	47,5
401402	1/2"	1/2"	53,5
401500	3/4"	3/4"	62,5
401603	1"	1"	70,5

Código	D	E	E'
401302	20	51,5	100
401402	23	51,5	100
401500	25	60,5	108
401603	30,5	77,5	125



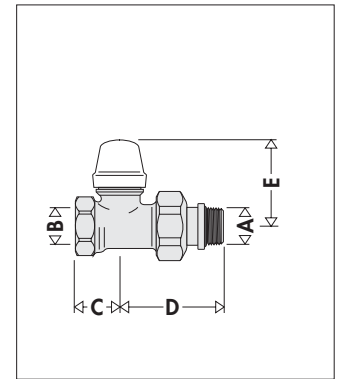
Código	A	B	C
402302	3/8"	3/8"	21
402402	1/2"	1/2"	22
402500	3/4"	3/4"	30
402603	1"	1"	38

Código	D	E	E'
402302	46,5	55	103
402402	52	55	103
402500	59,5	66	112
402603	63,5	81,5	127,5



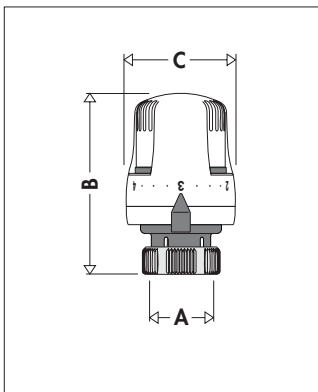
Código	A	B	C
431302	3/8"	3/8"	47,5
431402	1/2"	1/2"	53,5
431503	3/4"	3/4"	62,5
431603	1"	1"	70,5

Código	D	E
431302	20	38
431402	23	38
431503	25	47
431603	30,5	47,5

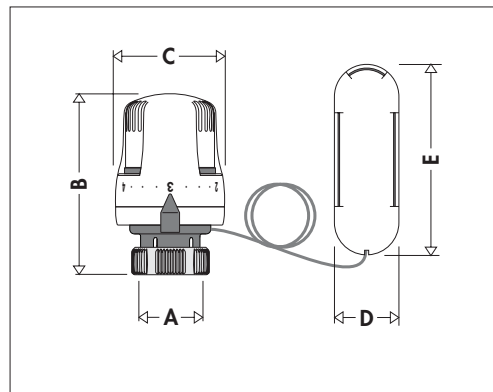


Código	A	B	C
432302	3/8"	3/8"	21
432402	1/2"	1/2"	22
432503	3/4"	3/4"	30
432603	1"	1"	38

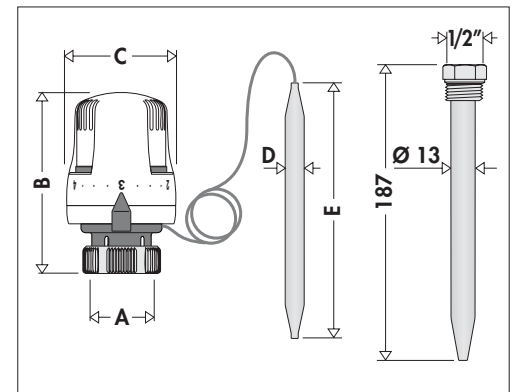
Código	D	E
432302	46,5	44,5
432402	52	44,5
432503	59,5	49,5
432603	63,5	51,5



Código	A	B	C
200000	30 p.1,5	80	48



Código	A	B	C	D	E
201000	30 p.1,5	80	48	33	95



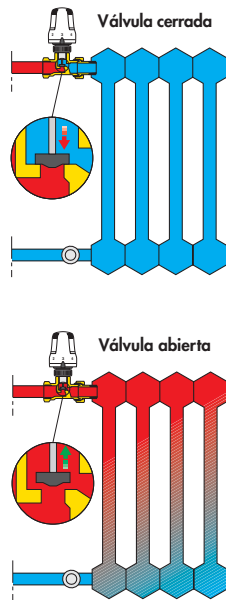
Código	A	B	C	D	E
203000	30 p.1,5	80	48	∅ 11	158

Principio de funcionamiento del mando termostático

El dispositivo de mando de la válvula termostática es un regulador proporcional de temperatura, formado por un fuelle que contiene líquido en equilibrio con su vapor saturado.

a) Al subir la temperatura ambiente una parte del líquido se transforma en vapor, provocando la expansión del fuelle; este último transmite el movimiento proporcional de cierre a la varilla de mando del obturador.

b) Al bajar la temperatura se produce la contracción del fuelle por efecto del empuje generado por el muelle de retorno. De esta manera se transmite el movimiento proporcional de apertura al obturador de la válvula.



Detalles constructivos

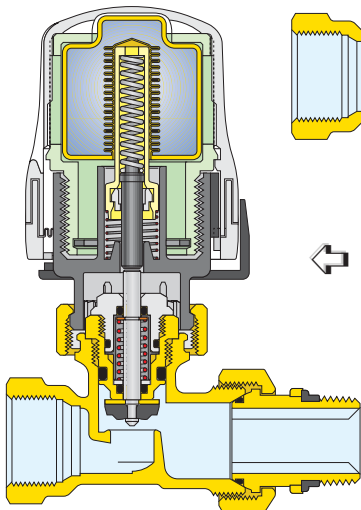
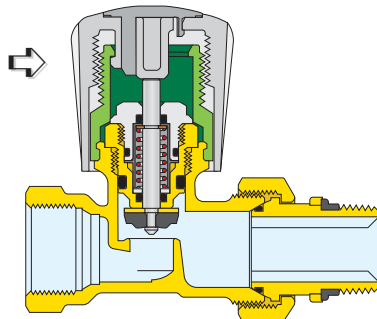
Válvula

La varilla de mando es de acero inoxidable, con doble anillo de O-Ring de EPDM. De esta manera la parte superior del tornillo sinfin se puede cambiar inclusive con la instalación en funcionamiento.

El obturador ha sido diseñado para optimizar las características fluidodinámicas de la válvula durante la acción progresiva de apertura o cierre en el funcionamiento termostático.

El amplio espacio entre el asiento y el obturador determina escasas pérdidas de carga en el modo de funcionamiento manual.

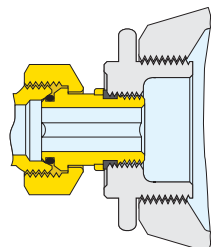
Válvula termostatizable con mando manual



Válvula termostatizable con mando termostático

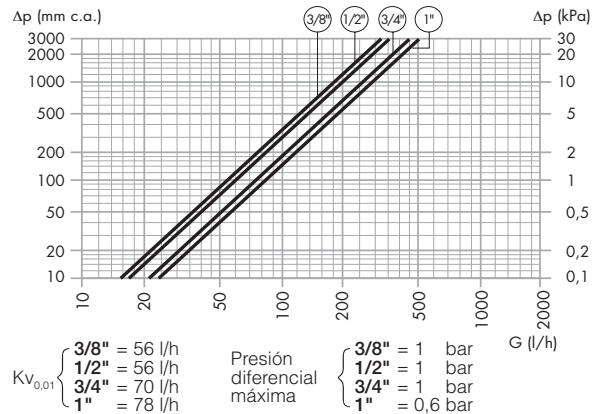
Enlace con junta de goma

El empalme de acoplamiento de la conexión roscada del radiador está dotado de un particular anillo de goma. Este sistema asegura la estanqueidad hidráulica sin utilizar otros sellantes tales como cáñamo o cintas de PTFE.

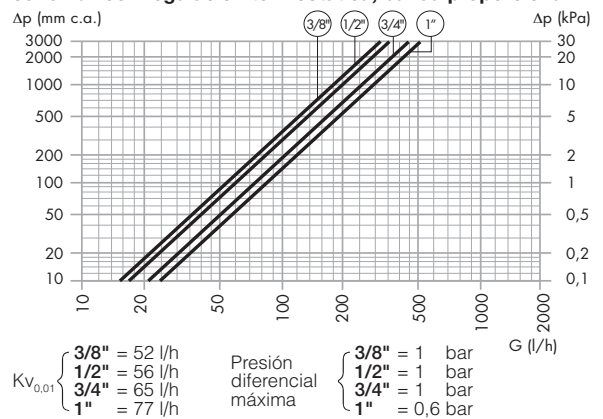


Características hidráulicas

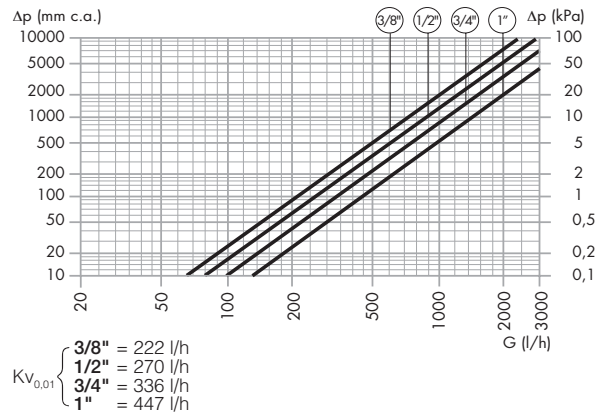
Válvulas termostatizables con conexiones rectas, serie 338 y serie 401 con regulación termostática, banda proporcional 2K



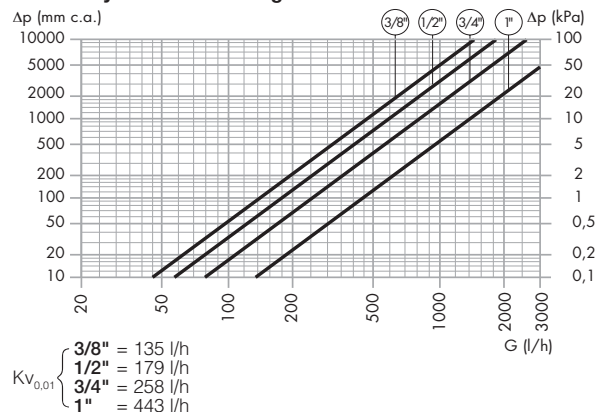
Válvulas termostatizables con conexiones rectas, serie 339 y serie 401 con regulación termostática, banda proporcional 2K



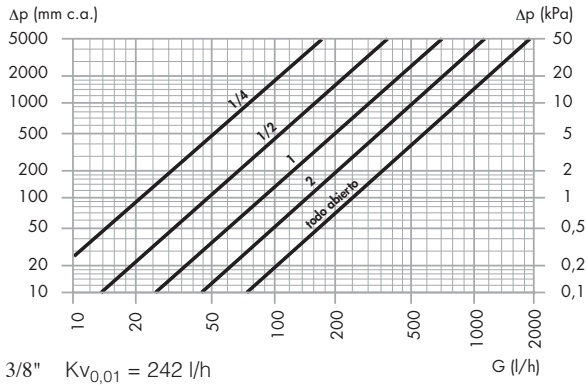
Válvulas termostatizables con conexiones en escuadra, serie 338 y serie 401 con regulación manual



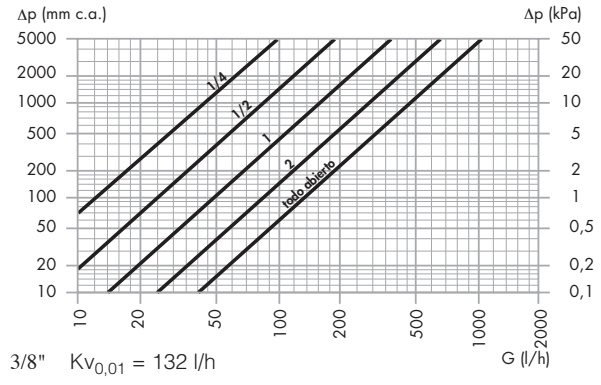
Válvulas termostatizables con conexiones rectas, serie 339 y serie 402 con regulación manual



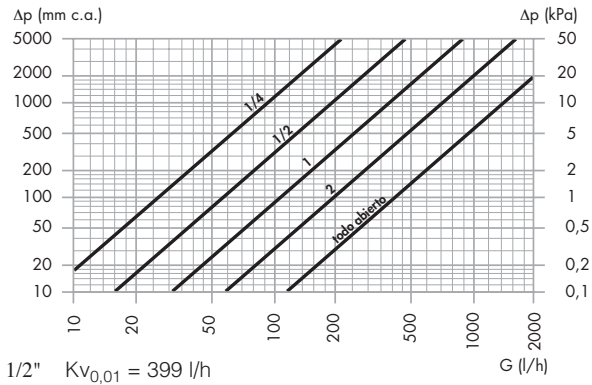
Detentores conexiones en escuadra 3/8", serie 342 y 431



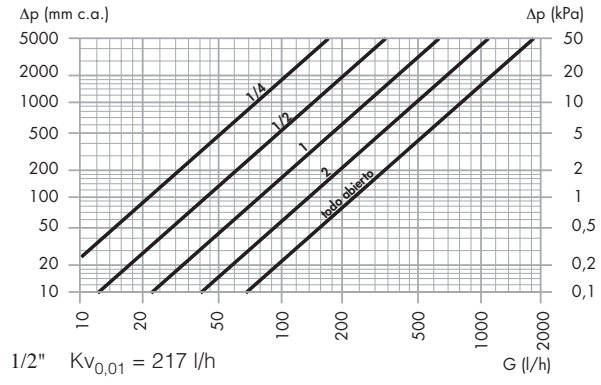
Detentores conexiones rectas 3/8", serie 343 y 432



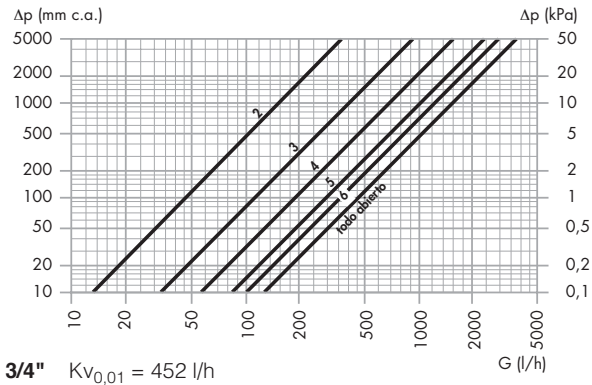
Detentores conexiones en escuadra 1/2", serie 342 y 431



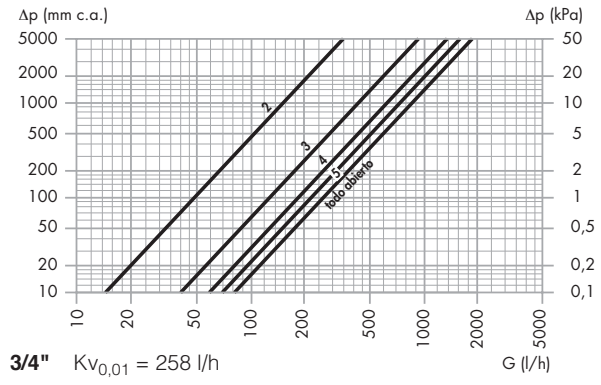
Detentores conexiones rectas 1/2", serie 343 y 432



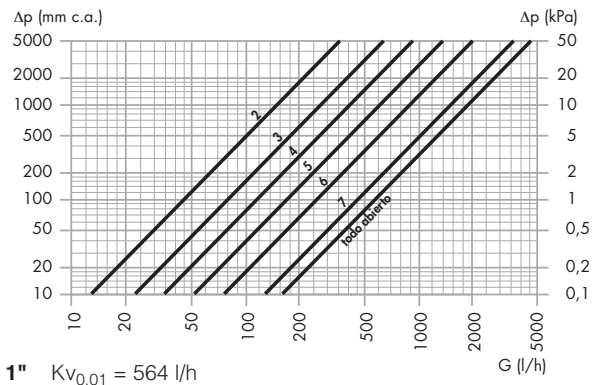
Detentores conexiones en escuadra 3/4", serie 431



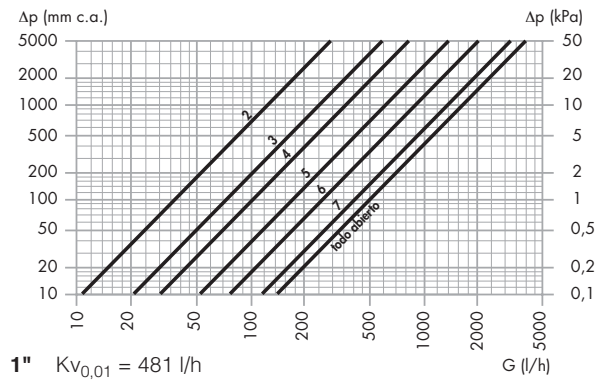
Detentores conexiones rectas 3/4", serie 432



Detentores conexiones en escuadra 1", serie 431



Detentores conexiones rectas 1", serie 432



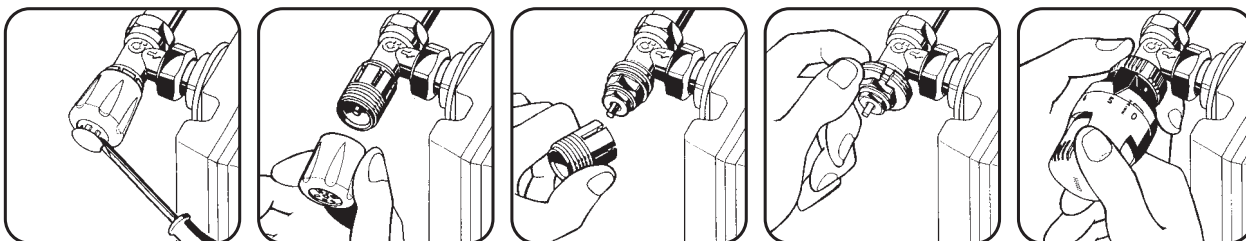
Valores de los caudales nominales y longitudes equivalentes

TUBERÍAS DE COBRE							
TIPO	Conex. Rad.	Conex. tubería	Ø int/est tubería (mm)	RECTAS		EN ESCUADRA	
				Kv _{0,01} (l/h)	le (m)	Kv _{0,01} (l/h)	le (m)
Válvula termostaticable con regulación manual	3/8"	23 p.1,5	8/10	135	0,8	222	0,3
Válvula termostaticable con regulación manual	3/8"	23 p.1,5	10/12	135	2,5	222	0,9
Válvula termostaticable con regulación manual	3/8"	23 p.1,5	12/14	135	6,6	222	2,4
Válvula termostaticable con regulación manual	3/8"	23 p.1,5	13/15	135	10,1	222	3,7
Válvula termostaticable con regulación manual	3/8"	23 p.1,5	14/16	135	14,8	222	5,5
Válvula termostaticable con regulación manual	3/8"	23 p.1,5	16/18	135	29,9	222	11,1
Válvula termostaticable con regulación manual	1/2"	23 p.1,5	8/10	179	0,5	270	0,2
Válvula termostaticable con regulación manual	1/2"	23 p.1,5	10/12	179	1,4	270	0,6
Válvula termostaticable con regulación manual	1/2"	23 p.1,5	12/14	179	3,7	270	1,6
Válvula termostaticable con regulación manual	1/2"	23 p.1,5	13/15	179	5,7	270	2,5
Válvula termostaticable con regulación manual	1/2"	23 p.1,5	14/16	179	8,4	270	3,7
Válvula termostaticable con regulación manual	1/2"	23 p.1,5	16/18	179	17,0	270	7,5

TUBERÍAS DE HIERRO							
TIPO	Conex. Rad.	Conex. tubería	Ø int/est tubería (mm)	RECTAS		EN ESCUADRA	
				Kv _{0,01} (l/h)	le (m)	Kv _{0,01} (l/h)	le (m)
Válvula termostaticable con regulación manual	3/8"	3/8"	12,7/16,7	135	7,2	222	2,7
Válvula termostaticable con regulación manual	1/2"	1/2"	16,3/21,0	179	15,3	270	6,7
Válvula termostaticable con regulación manual	3/4"	3/4"	21,7/26,4	258	33,2	336	19,6
Válvula termostaticable con regulación manual	1"	1"	27,4/33,2	443	38,5	447	37,8

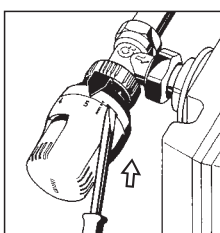
TUBERÍAS DE PLÁSTICO							
TIPO	Conex. Rad.	Conex. tubería	Ø int/est tubería (mm)	RECTAS		EN ESCUADRA	
				Kv _{0,01} (l/h)	le (m)	Kv _{0,01} (l/h)	le (m)
Válvula termostaticable con regulación manual	3/8"	23 p.1,5	8/12	135	0,8	222	0,3
Válvula termostaticable con regulación manual	3/8"	23 p.1,5	10/15	135	2,5	222	0,9
Válvula termostaticable con regulación manual	3/8"	23 p.1,5	12/16	135	6,6	222	2,4
Válvula termostaticable con regulación manual	3/8"	23 p.1,5	13/18	135	10,1	222	3,7
Válvula termostaticable con regulación manual	3/8"	23 p.1,5	14/18	135	14,8	222	5,5
Válvula termostaticable con regulación manual	1/2"	23 p.1,5	8/12	179	0,5	270	0,2
Válvula termostaticable con regulación manual	1/2"	23 p.1,5	10/15	179	1,4	270	0,6
Válvula termostaticable con regulación manual	1/2"	23 p.1,5	12/16	179	3,7	270	1,6
Válvula termostaticable con regulación manual	1/2"	23 p.1,5	13/18	179	5,7	270	2,5
Válvula termostaticable con regulación manual	1/2"	23 p.1,5	14/18	179	8,4	270	3,7

Transformación de válvulas de manuales a termostáticas

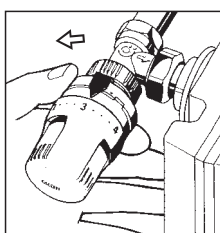


Bloqueo y limitación de la temperatura en el mando termostático

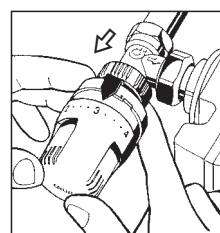
Limitación de la temperatura



1. Gire el mando a la posición completamente abierta (Pos. 5). Utilizando un destornillador, suelte la virola empujándola hacia el cuerpo de la válvula hasta el tope.

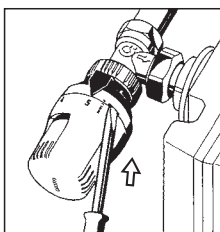


2. Gire el mando hasta la nueva posición de máxima apertura deseada (por ejemplo pos. 3). Gire la virola **en sentido antihorario** hasta el tope.

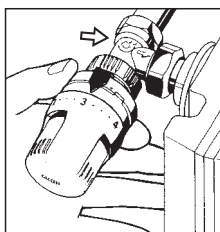


3. Fije nuevamente la virola. A este punto la válvula tendrá una limitación de campo de temperatura que va de 0 al valor establecido.

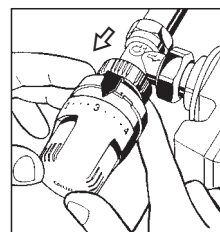
Bloqueo de la temperatura



1. Gire el mando a la posición completamente abierta (Pos. 5). Utilizando un destornillador, suelte la virola empujándola hacia el cuerpo de la válvula hasta el tope.

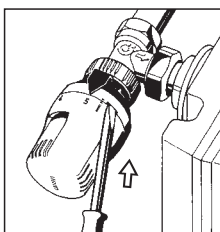


2. Lleve la válvula a la temperatura deseada y gire la virola **en sentido horario** hasta el tope.

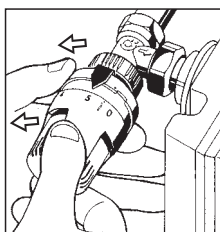


3. Fije nuevamente la virola. A este punto la válvula se bloqueará en la temperatura establecida.

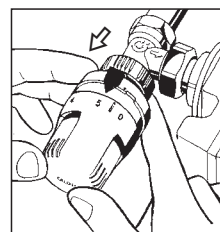
Restablecimiento de la limitación y del bloqueo de la temperatura



1. Utilizando un destornillador, suelte la virola empujándola hacia el cuerpo de la válvula hasta el tope.



2. Gire el mando a la posición completamente abierta y la virola **en sentido antihorario**, hasta el tope. Las flechas de RESET coincidirán.



3. Fije nuevamente la virola. A este punto la válvula no presentará ninguna limitación ni tampoco bloqueo.

TEXTO DE LA ESPECIFICACIONES

Serie 338

Válvula termostatizable predispuesta para mandos termostáticos y electrotérmicos. Conexiones en escuadra para tubo de cobre y de plástico simple y multicapa 23 p.1,5 para tubería de 10 a 18 mm. Conexión del radiador 3/8" ó 1/2" M con enlace dotado de junta de EPDM. Cuerpo de latón. Cromada. Volante blanco RAL 9010, para mando manual, de ABS. Varilla de mando de acero inoxidable. Doble junta en la varilla de mando con O-Ring de EPDM. Temperatura máxima de funcionamiento 100°C. Presión máxima de funcionamiento 10 bar.

Serie 339

Válvula termostatizable predispuesta para mandos termostáticos y electrotérmicos. Conexiones rectas para tubo de cobre y de plástico simple y multicapa 23 p.1,5 para tubería de 10 a 18 mm. Conexión del radiador 3/8" ó 1/2" M con enlace dotado de junta de EPDM. Cuerpo de latón. Cromada. Volante blanco RAL 9010, para mando manual, de ABS. Varilla de mando de acero inoxidable. Doble junta en la varilla de mando con O-Ring de EPDM. Temperatura máxima de funcionamiento 100°C. Presión máxima de funcionamiento 10 bar.

Serie 342

Detentor. Conexiones en escuadra para tubo de cobre y de plástico simple y multicapa 23 p.1,5 para tubería de 10 a 18 mm. Conexión del radiador 3/8" ó 1/2" M con enlace dotado de junta de EPDM. Cuerpo de latón. Cromado. Capuchón blanco RAL 9010. Junta de exterior formada por O-Ring de EPDM en la varilla de mando. Temperatura máxima de funcionamiento 100°C. Presión máxima de funcionamiento 10 bar.

Serie 343

Detentor. Conexiones rectas para tubo de cobre y de plástico simple y multicapa 23 p.1,5 para tubería de 10 a 18 mm. Conexión del radiador 3/8" ó 1/2" M con enlace dotado de junta de EPDM. Cuerpo de latón. Cromado. Capuchón blanco RAL 9010. Junta de exterior formada por O-Ring de EPDM en la varilla de mando. Temperatura máxima de funcionamiento 100°C. Presión máxima de funcionamiento 10 bar.

Serie 401

Válvula termostatizable predispuesta para mandos termostáticos y electrotérmicos. Conexiones en escuadra para tubo de hierro 3/8", 1/2", 3/4", ó 1" H. Conexión del radiador 3/8" ó 1/2" M con enlace dotado de junta de EPDM, 3/4" ó 1" con enlace sin junta. Cuerpo de latón. Cromada. Volante blanco RAL 9010, para mando manual, de ABS. Varilla de mando de acero inoxidable. Doble junta en la varilla de mando con O-Ring de EPDM. Temperatura máxima de funcionamiento 100°C. Presión máxima de funcionamiento 10 bar.

Serie 402

Válvula termostatizable predispuesta para mandos termostáticos y electrotérmicos. Conexiones rectas para tubo de hierro 3/8", 1/2", 3/4", ó 1" H. Conexión del radiador 3/8" ó 1/2" M con enlace dotado de junta de EPDM, 3/4" ó 1" con enlace sin junta. Cuerpo de latón. Cromada. Volante blanco RAL 9010, para mando manual, de ABS. Varilla de mando de acero inoxidable. Doble junta en la varilla de mando con O-Ring de EPDM. Temperatura máxima de funcionamiento 100°C. Presión máxima de funcionamiento 10 bar.

Serie 431

Detentor. Conexiones en escuadra para tubo de hierro 3/8", 1/2", 3/4", ó 1" H. Conexión del radiador 3/8" ó 1/2" M con enlace dotado de junta de EPDM, 3/4" ó 1" con enlace sin junta. Cuerpo de latón. Cromado. Capuchón blanco RAL 9010. Junta de exterior formada por O-Ring de EPDM en la varilla de mando. Temperatura máxima de funcionamiento 100°C. Presión máxima de funcionamiento 10 bar.

Serie 432

Detentor. Conexiones rectas para tubo de hierro 3/8", 1/2", 3/4", ó 1" H. Conexión del radiador 3/8" ó 1/2" M con enlace dotado de junta de EPDM, 3/4" ó 1" con enlace sin junta. Cuerpo de latón. Cromado. Capuchón blanco RAL 9010. Junta de exterior formada por O-Ring de EPDM en la varilla de mando. Temperatura máxima de funcionamiento 100°C. Presión máxima de funcionamiento 10 bar.

Serie 200

Mando termostático para válvulas termostáticas y termostatizables de radiadores. Sensor incorporado con elemento sensible líquido. Temperatura máxima ambiente 50°C. Escala graduada para la regulación de 0 a 5 correspondiente a un campo de temperatura de 0 a 28°C, con posibilidad de bloqueo y limitación de la temperatura. Intervención anticongelante 7°C.

Serie 201

Mando termostático para válvulas de radiadores y termostatizables de radiadores. Sensor remoto incorporado con elemento sensible líquido. Temperatura máxima ambiente 50°C. Escala graduada para la regulación de 0 a 5 correspondiente a un campo de temperatura de 0 a 28°C, con posibilidad de bloqueo y limitación de la temperatura. Intervención anticongelante 7°C.

Serie 203

Mando termostático con sonda de contacto, para limitación de la temperatura del fluido. Campo de regulación de la temperatura 20÷50°C (40÷70°C). Temperatura máxima sensor 80°C. Escala numerada, con posibilidad de bloqueo y limitación de la temperatura. Longitud tubo capilar 2 m.

Serie 203

Protección antimanipulación y antirrobo para uso en locales públicos.

Caleffi S.p.A. se reserva el derecho de aportar mejoras y modificaciones a los productos descritos y a los relativos datos técnicos en cualquier momento y sin aviso previo.

