

Grupos de llenado y de carga preajustables

Series 553, 573 y 574



Función

El grupo de llenado automático está formado por un reductor de presión de asiento compensado, un filtro de entrada, un grifo de corte y una válvula de retención.

Se instala en la tubería de entrada de agua a los sistemas de calefacción de circuito cerrado, y su función principal es mantener la presión de la instalación al valor establecido, mediante el reintegro automático del agua faltante.

La característica particular de este dispositivo es que es preajutable. Esto significa que se le puede asignar la presión de actuación antes de cargar la instalación.

Una vez montado el grupo, durante la fase de llenado o reintegro, la entrada de agua se detendrá cuando se alcance la presión de calibración.

También se ofrecen dos versiones preensambladas, con válvulas de corte y distintos desconectores previos según el grado de peligrosidad del agua contenida en la instalación.

Documentación de referencia

- Folleto 01008 Desconector serie 573
- Folleto 01022 Desconector serie 574

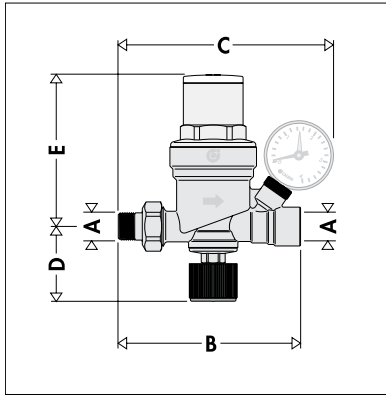
Gama de productos

- Cód. **553540** Grupo de llenado con conexión para manómetro e indicador de calibración _____ medida 1/2"
- Cód. **553640** Grupo de llenado con manómetro e indicador de calibración _____ medida 1/2"
- Cód. **573001** Grupo de carga con manómetro, desconector serie 573 tipo CAa y válvulas de corte _____ medida 1/2"
- Cód. **574000** Grupo de carga con manómetro, desconector serie 574 tipo BA, filtro y válvulas de corte _____ medida 1/2"

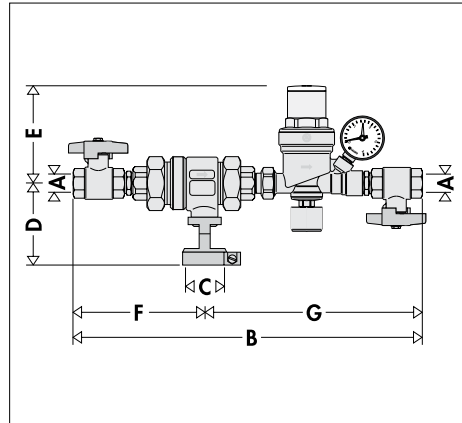
Características técnicas

Código	553540 553640	573001	574000
Materiales (solo cód. 553540/640)			
Cuerpo:	latón EN 12165 CW617N	latón EN 12165 CW617N	latón EN 12165 CW617N
Tapa:	PA66GF30	PA66GF30	PA66GF30
Eje de accionamiento:	latón EN 12164 CW614N	latón EN 12164 CW614N	latón EN 12164 CW614N
Partes móviles:	latón EN 12164 CW614N	latón EN 12164 CW614N	latón EN 12164 CW614N
Juntas:	NBR	NBR	NBR
Filtro:	acero inoxidable	acero inoxidable	acero inoxidable
Válvulas de corte:	-	latón EN 12165 CW617N	latón EN 12165 CW617N
Prestaciones			
Presión máxima de entrada:	16 bar	10 bar	10 bar
Campo de calibración:	0,2÷4 bar	0,2÷4 bar	0,2÷4 bar
Calibración de fábrica:	1,5 bar	1,5 bar	1,5 bar
Precisión del indicador:	± 0,15 bar	± 0,15 bar	± 0,15 bar
Temperatura máxima de servicio:	65 °C	65 °C	65 °C
Campo de presión del manómetro:	0÷4 bar	0÷4 bar	0÷4 bar
Malla del filtro Ø:	0,28 mm	filtro entrada: 0,47 mm filtro grupo: 0,28 mm	filtro entrada: 0,4 mm filtro grupo: 0,28 mm
Fluido utilizable:	agua	agua	agua
Conexiones			
Entrada:	1/2" M con enlace	1/2" H	1/2" H
Salida:	1/2" H	1/2" H	1/2" H
Manómetro:	1/4" H	-	-

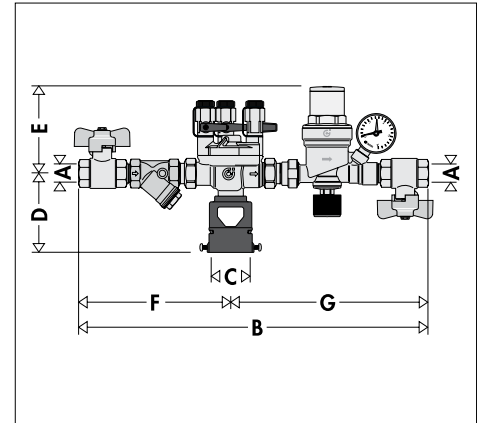
Medidas



Código	A	B	C	D	E	Peso (kg)
553540	1/2"	122	-	50	101,5	0,62
553640	1/2"	122	152	50	101,5	0,70



Código	A	B	C	D	E	F	G	Peso (kg)
573001	1/2"	335	∅ 40	87	101,5	122	213	2,2



Código	A	B	C	D	E	F	G	Peso (kg)
574000	1/2"	382	∅ 40	80	101,5	164	218	1,9

Características constructivas

Cód. 553540 y 553640 (modelo registrado)

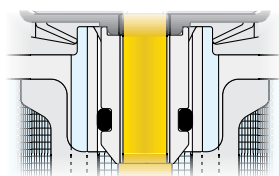
Prerregulación

Este modelo está provisto de un indicador de regulación de la presión que facilita las operaciones de calibración. La presión de llenado de la instalación se puede ajustar con el tornillo de regulación incluso antes de comenzar la operación de llenado.



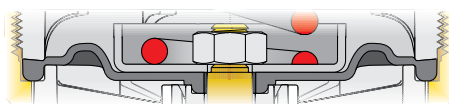
Materiales antiadherentes

El soporte central que contiene las partes móviles, y el pistón de compensación que se desplaza por el interior, están realizados en material plástico con bajo coeficiente de adherencia. Esta solución minimiza la formación de depósitos calcáreos, que son la causa principal de los problemas de funcionamiento.



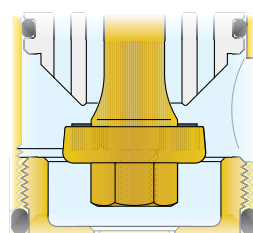
Membrana-asiento de estanqueidad

La superficie útil de trabajo de la membrana es particularmente extensa para garantizar mayor precisión y sensibilidad durante las operaciones con diferencias mínimas de presión. Esta característica, además, favorece la capacidad de desplazamiento del pistón, venciendo la fuerza de rozamiento.



En consideración de los bajos caudales de utilización, el alojamiento del grupo de llenado se ha dimensionado con el menor diámetro posible.

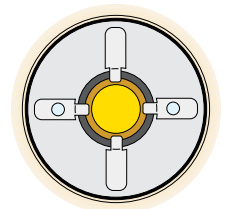
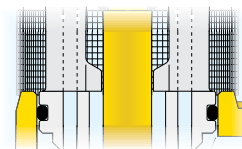
Este factor, sumado a la amplia superficie de la membrana, crea una relación dimensional óptima para un aparato que debe mantener sus características inalteradas a lo largo del tiempo.



Guía del obturador

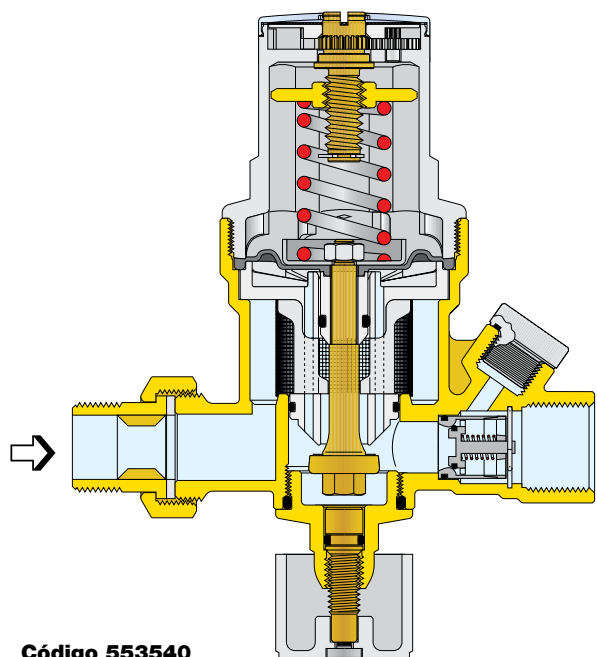
Para reducir las superficies de rozamiento, la guía del grupo eje-obturador se ha

desplazado a la parte superior del dispositivo. La guía está formada por cuatro radios estampados directamente en el soporte central de plástico.



Cartucho extraíble-filtro

El cartucho que contiene los mecanismos de funcionamiento, protegidos por un filtro de gran superficie, es extraíble. Esta característica facilita notablemente la inspección, la limpieza interior y la eventual sustitución del cartucho.



Código 553540

Desconectores y su uso conforme a las normas europeas

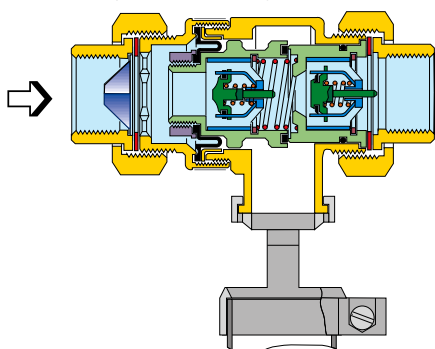
Para evitar reflujos de agua desde el circuito de calefacción, la cual puede estar contaminada y ser peligrosa para la salud, se aconseja instalar un grupo de carga preensamblado con desconector.

El uso correcto de los desconectores hidráulicos está reglamentado por la normativa EN 1717: 2000 *Protección contra la contaminación del agua potable en las instalaciones de aguas y requisitos generales de los dispositivos para evitar la contaminación por reflujo*.

• Cód. 573001

El grupo de carga código 573001 está formado por:

- Desconector con zonas de presión diferentes no controlables, tipo CAa serie 573
- Grupo de llenado serie 553
- Válvulas de esfera para corte de flujo

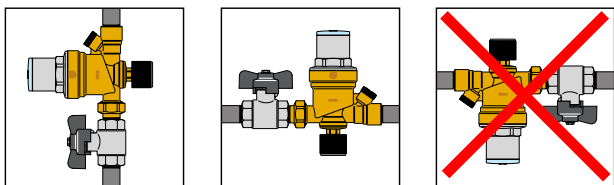


Serie 573

El desconector 573 con zonas de presión diferentes no controlables es de tipo CAa y cumple la norma europea EN 14367 – *“Dispositivos para prevenir la contaminación del agua potable por reflujo. Dispositivos antirretorno con zonas de presión diferentes no controlables. Familia C – Tipo A”*. Protege del riesgo de contaminación por aguas clasificadas hasta la **Categoría 3** (con referencia a la norma europea EN 1717): *“Fluido que presenta un cierto peligro para la salud humana a causa de la presencia de una o más sustancias nocivas”*.

Instalación

1. El grupo de llenado serie 553 se puede montar en un tubo vertical u horizontal. En todos los casos, es indispensable no instalarlo en posición invertida. Los grupos provistos de desconector (cód. 573001 y 574000) se pueden instalar solo en posición horizontal, con la descarga hacia abajo.

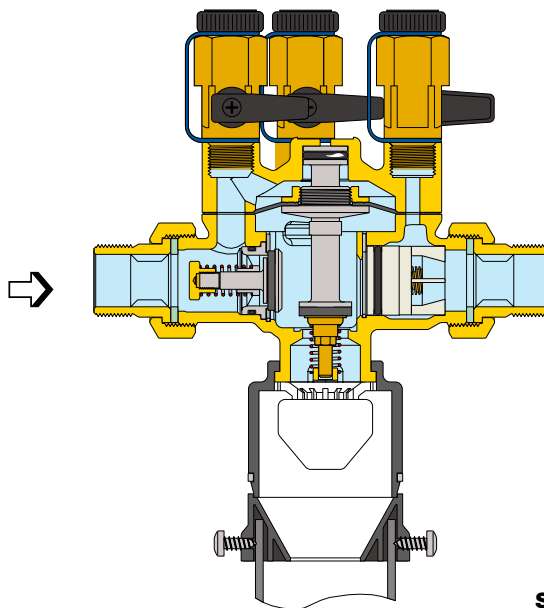


2. El sistema mecánico de preajuste con indicador de presión permite calibrar el grupo incluso antes de comenzar la operación de carga.
3. Normalmente, el grupo se calibra a una presión no inferior a la suma de la presión hidrostática más 0,3 bar.
4. Durante la carga, el mecanismo interno regula automáticamente la presión hasta el valor de calibración, **sin necesidad de estar presente durante la prolongada operación de llenado**. Con esto se evita que la instalación se cargue a una presión más alta que la necesaria.
5. Gracias a la función de preajuste, no es indispensable instalar un manómetro a la salida del dispositivo.
6. Una vez llenada la instalación, se puede cerrar el grifo de corte. Para restablecer la carga automática es suficiente abrir nuevamente el grifo. Con esto, la presión en la instalación vuelve gradualmente al valor de calibración.

• Cód. 574000

El grupo de carga código 574000 está formado por:

- Desconector con zonas de presión reducida controlables tipo BA serie 574
- Grupo de llenado serie 553
- Válvulas de esfera para corte de flujo
- Filtro en Y serie 577



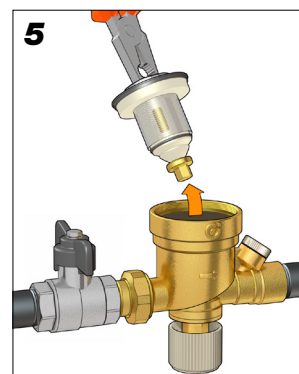
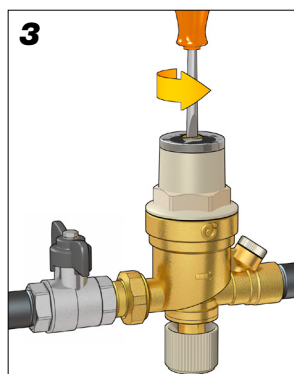
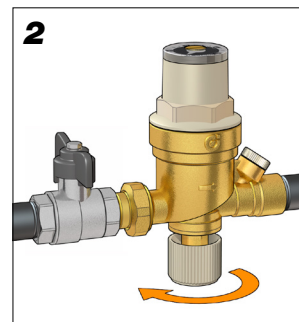
Serie 574

El desconector 574 con zona de presión reducida controlable es de tipo BA y cumple la norma europea EN 12729 – *“Dispositivos para prevenir la contaminación del agua potable por reflujo. Dispositivo regulable de protección contra el reflujo con zona de presión reducida. Familia B – Tipo A”*. Protege del riesgo de contaminación por aguas clasificadas hasta la **Categoría 4** (con referencia a la norma europea EN 1717): *“Fluidos que representan un serio peligro para la salud humana debido a la presencia de una o más sustancias tóxicas...”*.

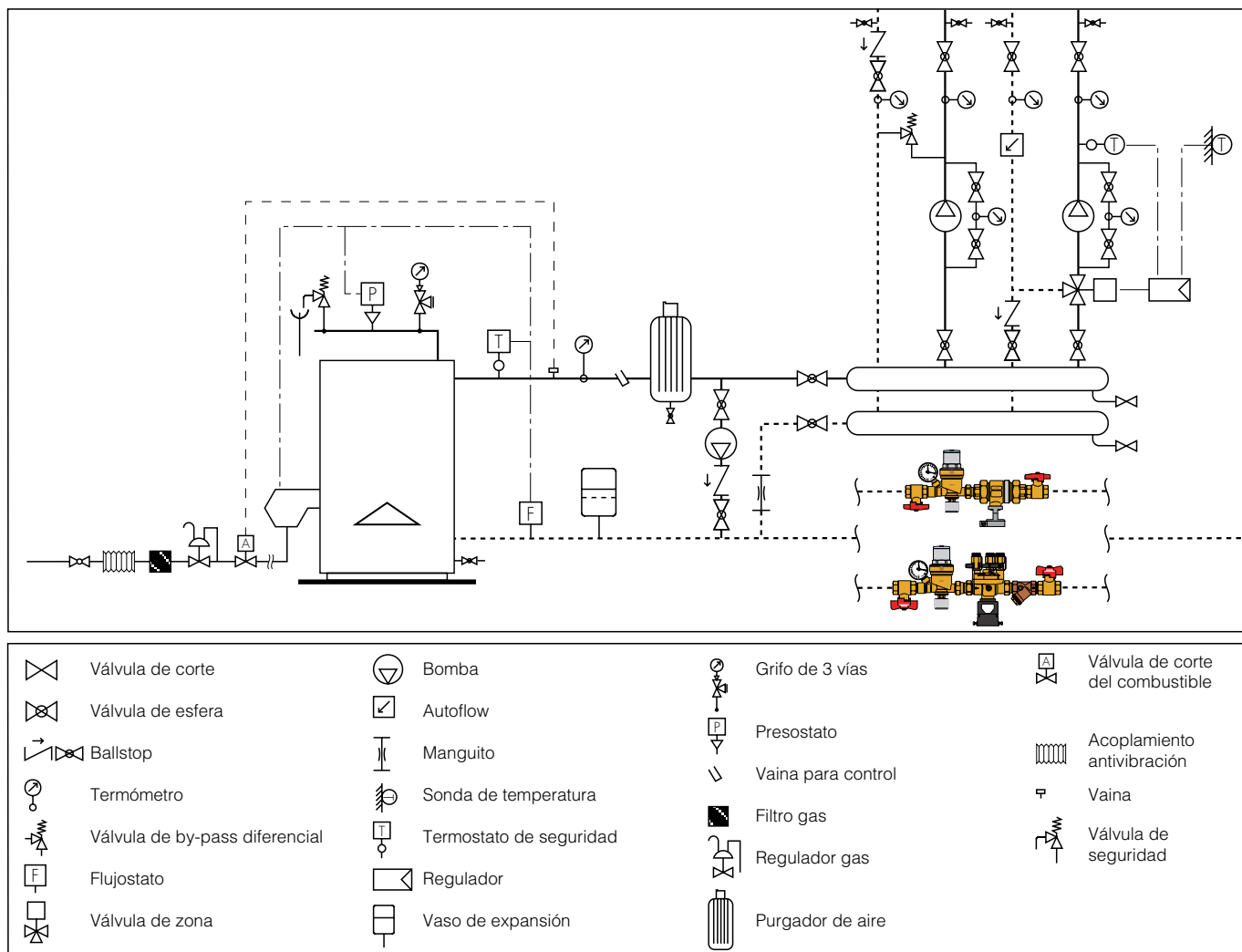
Mantenimiento

Para limpiar, controlar o sustituir el cartucho de regulación entero, proceder del siguiente modo:

- 1) Cerrar la válvula de corte.
- 2) Abrir el pomo inferior.
- 3) Desenroscar por completo el tornillo de calibración.
- 4) Desmontar la tapa superior.
- 5) Extraer el cartucho con una pinza.
- 6) El cartucho puede volver a montarse, previa inspección y limpieza si corresponde, o sustituirse por uno de recambio.
- 7) Recalibrar el aparato.



Esquema de aplicación



ESPECIFICACIONES

Códigos 553540 y 553640

Grupo de llenado preajustable. Conexiones roscadas 1/2" M con enlace x 1/2" H. Cuerpo y partes móviles internas de latón. Tapa de nailon/fibra de vidrio. Superficies de deslizamiento en material plástico antical. Membrana y juntas de NBR. Cartucho extraíble para el mantenimiento. Temperatura máxima de servicio 65 °C. Presión máxima de entrada 16 bar. Campo de regulación: 0,2÷4 bar. Indicador de regulación de la presión para la precalibración del dispositivo, precisión ± 0,15 bar. Manómetro con escala de 0÷4 bar (en la versión que lo incluye), conexión para manómetro de 1/4" H (versión sin manómetro), grifo, filtro y válvula de retención.

Cód. 573001

Grupo de carga con desconector. Conexiones 1/2" H. Temperatura máxima de servicio 65 °C. Presión máxima de servicio 10 bar. Formado por: grupo de llenado preajustable, cuerpo de latón, tapa de nailon/fibra de vidrio, juntas de NBR. Campo de regulación 0,2÷4 bar. Incluye grifo, filtro y válvula de retención. Desconector con zonas a distinta presión no controlables, tipo CAa, conforme a EN 14367, con cuerpo en aleación antidezincificación, juntas de NBR, collar de fijación al tubo de desagüe, válvulas de esfera para corte de flujo con cuerpo de latón, manómetro de salida 0÷4 bar.

Cód. 574000

Grupo de carga con desconector. Conexiones 1/2" H. Temperatura máxima de servicio 65 °C. Presión máxima de servicio 10 bar. Formado por: grupo de llenado preajustable, cuerpo de latón, tapa de nailon/fibra de vidrio, juntas de NBR. Campo de regulación 0,2÷4 bar. Incluye grifo, filtro y válvula de retención. Desconector con zonas de presión reducida controlables, tipo BA, conforme a EN 12729, con cuerpo en aleación antidezincificación, membrana y juntas de NBR, embudo de descarga con collar de fijación al tubo de desagüe, válvulas de esfera para corte de flujo con cuerpo de latón, manómetro de salida 0÷4 bar y filtro en Y para desconectores.

El fabricante se reserva el derecho a modificar los productos descritos y los datos técnicos correspondientes en cualquier momento y sin previo aviso.