

Desfangadores DIRTCAL - DIRTMAG®

serie 5462 - 5463 - 5465
5466 - 5468 - 5469



01137/17 E
reemplaza doc 01137/10 E



PCT
INTERNATIONAL
APPLICATION
PENDING

Función

El desfangador separa las impurezas que circulan por los circuitos cerrados de las instalaciones, constituidas principalmente por partículas de arena y barros. Éstas se recogen en una amplia cámara de decantación que permite bajas frecuencias de limpieza y de la que se pueden descargar incluso con la instalación en funcionamiento.

Las versiones dotadas de imán son indicadas para la separación de las impurezas ferrosas.

Este dispositivo sirve para eliminar eficazmente hasta las partículas más pequeñas, con pérdidas de carga muy bajas.

Los desfangadores DIRTCAL embreadados se suministran con una carcasa aislante preformada en caliente para garantizar el aislamiento térmico durante el uso con agua caliente o refrigerada.

Documentación de referencia

- Folleto 01054 Válvulas automáticas de purga de aire MINICAL-VALCAL Serie 5020 - 5021 - 5022
- Folleto 01031 Válvula automática de purga de aire MAXCAL para sistemas de calefacción, acondicionamiento y refrigeración. Serie 501

Gama de productos

Serie 5462	Desfangador DIRTCAL para tuberías horizontales	medidas DN 20 (3/4"); DN 25 (1"); DN 32 (1 1/4"); DN 40 (1 1/2"); DN 50 (2")
Serie 5463	Desfangador DIRTMAG® para tuberías horizontales con imán y aislamiento	medidas DN 20 (3/4"); DN 25 (1"); DN 32 (1 1/4"); DN 40 (1 1/2"); DN 50 (2")
Serie 5463	Desfangador DIRTMAG® para tuberías horizontales con imán	medidas DN 20 (3/4"); DN 25 (1"); DN 32 (1 1/4"); DN 40 (1 1/2"); DN 50 (2")
Serie 5468	Desfangador DIRTMAG® para tuberías verticales con imán con racores bicono	medidas DN 20 (Ø 22); DN 25 (Ø 28)
Serie 5468	Desfangador DIRTMAG® para tuberías verticales con imán	medidas DN 20 (3/4"); DN 25 (1")
Serie 5465	Desfangador DIRTCAL para tuberías horizontales con conexiones embreadas y aislamiento	medidas DN 50÷DN 150
Serie 5465	Desfangador DIRTCAL para tuberías horizontales con conexiones embreadas con sostenes en el pavimento	medidas DN 200÷DN 300
Serie 5466	Desfangador DIRTMAG® para tuberías horizontales con conexiones embreadas con imán y aislamiento	medidas DN 50÷DN 150
Serie 5466	Desfangador DIRTMAG® para tuberías horizontales con conexiones embreadas con sostenes en el pavimento	medidas DN 200÷DN 300
Serie 5469	Desfangador DIRTCAL para tuberías verticales con racores bicono	medidas DN 20 (Ø 22)
Serie 5469	Desfangador DIRTCAL para tuberías verticales	medidas DN 20 (3/4"); DN 25 (1")

Características técnicas

serie	5462 - 5463 - 5468 - 5469 embreados	5465 - 5466 embreados
Materiales: Cuerpo: Cámara de acumulación de barros: Tapón superior: Elemento interior: Juntas de estanqueidad: Válvula de descarga: Vaina:	latón EN 1982 CB753S latón EN 12165 CW617N latón EN 12164 CW617N PA66G30 (acero inox, serie 5468-9) EPDM latón EN 12165 CW617N	acero pintado con resinas epoxi - latón EN 12165 CW617N acero inox EN 10088-3 (AISI 302) (5466 acero inox EN 10088-3 (AISI 302) y HDPE fibra sin asbestos (tapón superior) latón EN 12165 CW617N latón EN 12165 CW617N
Prestaciones: Fluido utilizable: Porcentaje máximo de glicol: Presión máxima de servicio: Campo de temperatura de servicio: Capacidad de separación de partículas: Inducción magnética del imán:	agua, soluciones de glicol 50 % 10 bar 0÷110 °C (5462, 5463) hasta 5 µm (series 5463, 5468) 2 x 0,3 T	agua, soluciones de glicol no peligrosas excluidas del campo de aplicación de la directiva 67/548/CE 50 % 10 bar 0÷110 °C (5466 0÷100 °C) hasta 5 µm (serie 5466) DN 50-DN 65 7 x 0,475 T (serie 5466) DN 80÷DN 150 12 x 0,475 T (serie 5466) DN 200÷DN 300 3 x 17 x 0,475 T
Conexiones: Principales: Portasonda: Superior: Descarga:	3/4", 1", 1 1/4", 1 1/2", 2" H con racores bicono para tubo de cobre Ø 22, Ø 28 mm 1/2" H (con tapón) portamanguera	(DN 50÷150) PN 16; (DN 200÷300) PN 10 acoplamiento con contrabrida EN 1092-1 DN 200÷DN 300, entrada/salida 1/2" H 3/4" M (con tapón) (DN 50÷DN 150) 1" H; (DN 200÷DN 300) 2" H

Características técnicas de aislamiento series 5462 y 5463

Material: PE-X expandido de celdas cerradas
 Espesor: 10 mm
 Densidad: - parte interior: 30 kg/m³
 - parte exterior: 80 kg/m³
 Conductividad térmica (ISO 2581): - a 0 °C: 0,038 W/(m·K)
 - a 40 °C: 0,045 W/(m·K)
 Coeficiente de resistencia al vapor (DIN 52615): > 1.300
 Campo de temperatura de servicio: 0÷110 °C
 Reacción al fuego (DIN 4102): clase B2

Características técnicas de aislamiento de los modelos embridados de DN 50 a DN 100

Parte interior

Material: espuma poliuretánica expandida rígida de celdas cerradas
 Espesor: 60 mm
 Densidad: 45 kg/m³
 Conductividad térmica (ISO 2581): 0,023 W/(m·K)
 Campo de temperatura de servicio: 0÷105 °C

Coberturas de cabeza

Material termoformado: PS

Película exterior

Material: aluminio rústico gofrado
 Espesor: 0,7 mm
 Reacción al fuego (DIN 4102): clase 1

Características técnicas de aislamiento de los modelos embridados DN 125 y DN 150

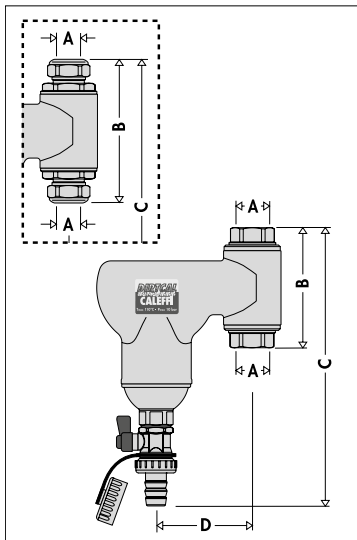
Parte interior

Material: PE-X expandido de celdas cerradas
 Espesor: 60 mm
 Densidad: - parte interior: 30 kg/m³
 - parte exterior: 80 kg/m³
 Conductividad térmica (ISO 2581): - a 0 °C: 0,038 W/(m·K)
 - a 40 °C: 0,045 W/(m·K)
 Coeficiente de resistencia al vapor (DIN 52615): > 1.300
 Campo de temperatura de servicio: 0÷100 °C
 Reacción al fuego (DIN 4102): clase B2

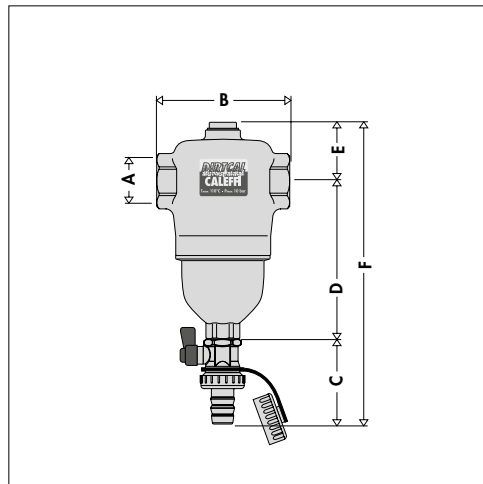
Película exterior

Material: aluminio rústico gofrado
 Espesor: 0,7 mm
 Reacción al fuego (DIN 4102): clase 1

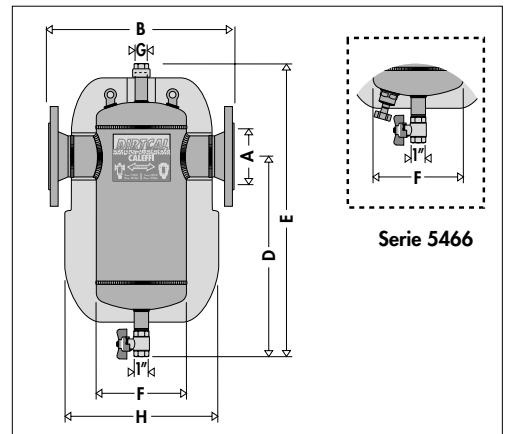
Medidas



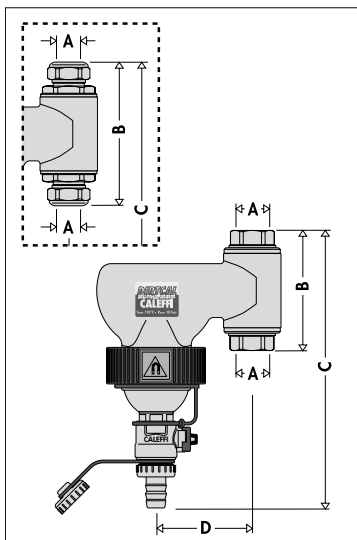
Código	Medida	A	B	C	D	Masa (kg)
546902	DN 20	∅22	121	232,5	80	1,95
546905	DN 20	3/4"	102	223	80	1,95
546906	DN 25	1"	107	225,5	80	1,95



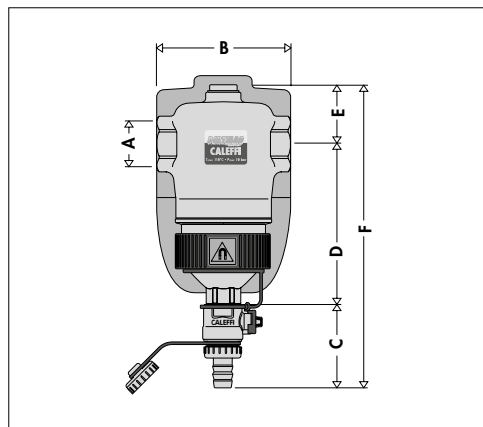
Código	Medida	A	B	C	D	E	F	Masa (kg)
546205	DN 20	3/4"	110	56	131,5	49	236,5	1,87
546206	DN 25	1"	110	56	131,5	49	236,5	1,87
546207	DN 32	1 1/4"	124	56	151,5	49	256,5	2,22
546208	DN 40	1 1/2"	124	56	151,5	49	256,5	2,22
546209	DN 50	2"	127	56	145,5	55	256,5	2,36



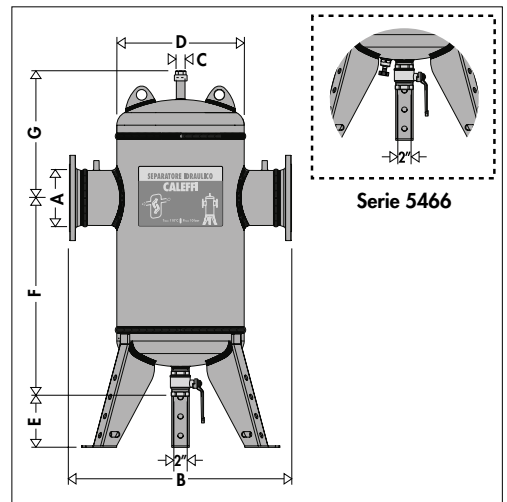
Código	A	B	D	E	F	G	H	Masa (kg)
546550/650	DN 50	350	425	620	169	3/4"	300	13
546560/660	DN 65	350	425	620	169	3/4"	300	15
546580/680	DN 80	466	500	740	219	3/4"	370	23
546510/610	DN 100	470	500	740	219	3/4"	370	25
546512/612	DN 125	635	600	900	324	3/4"	480	52
546515/615	DN 150	635	600	900	324	3/4"	480	54



Código	Medida	A	B	C	D	Masa (kg)
546802	DN 20	∅22	121	232,5	80	1,95
546803	DN 25	∅28	121	242	80	1,95
546805	DN 20	3/4"	102	223	80	1,95
546806	DN 25	1"	107	225,5	80	1,95



Código	Medida	A	B	C	D	E	F	Masa (kg)
546305/15	DN 20	3/4"	110	67,5	131,5	49	248	1,87
546306/16	DN 25	1"	110	67,5	131,5	49	248	1,87
546307/17	DN 32	1 1/4"	124	67,5	151,5	49	268	2,22
546308/18	DN 40	1 1/2"	124	67,5	151,5	49	268	2,22
546309/19	DN 50	2"	127	67,5	145,5	55	268	2,36



Código	A	B	C	D	E	F	G	Masa (kg)
546520/620	DN 200	900	3/4"	508	265	720	480	210
546525/625	DN 250	1060	3/4"	660	265	870	540	365
546530/630	DN 300	1180	3/4"	762	265	1145	610	470

Medida	DN 50	DN 65	DN 80	DN 100	DN 125	DN 150	DN 200	DN 250	DN 300
Volume (l)	7	7	18	18	52	52	211	415	639

Principio de funcionamiento

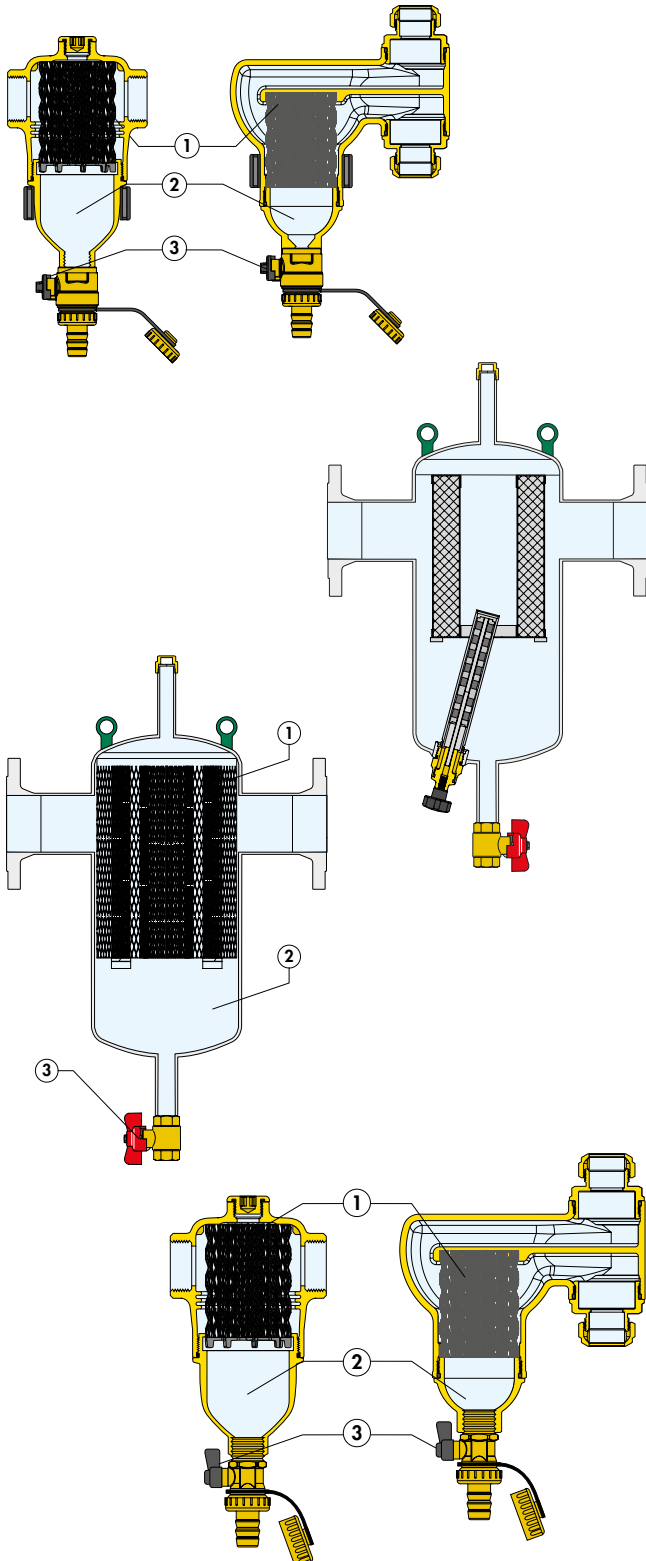
El principio de funcionamiento del desfangador se basa en la acción combinada de varios fenómenos físicos.

El elemento interior (1) está constituido por un conjunto de superficies reticulares dispuestas en estrella. Las impurezas contenidas en el agua, al chocar contra las superficies, se separan y precipitan en la parte inferior del cuerpo (2), donde se recogen.

Además, el amplio volumen interior de DIRTICAL hace que la velocidad de flujo del fluido se reduzca para favorecer, por gravedad, la separación de las partículas.

La descarga de las impurezas recogidas se efectúa, incluso con el sistema en funcionamiento, abriendo el grifo de descarga (3).

El desfangador está diseñado de manera que resulte indiferente el sentido de flujo del fluido termovector.



Características constructivas

Mantenimiento de las prestaciones a lo largo del tiempo y bajas pérdidas de carga

Las altas prestaciones del desfangador se basan en el uso de un elemento interior con superficies reticulares que, actuando según el principio de colisión y decantación de las partículas, aumenta la eficacia de depuración respecto de los filtros comunes, y mantiene inalteradas las prestaciones cuando los barros alteran las características de los filtros y los atascan.

Para asegurar la eficacia del principio de separación, la velocidad de flujo del fluido termovector se reduce dentro de DIRTICAL gracias a sus características geométricas.

Conformación geométrica y amplia cámara de acumulación de barros

La cámara de acumulación presenta las siguientes características:

- está situada en la parte inferior del dispositivo, a una distancia de las conexiones que impide que las impurezas se vean afectadas por las turbulencias del flujo a través del retículo.
- tiene un volumen suficiente para aumentar la cantidad de barros acumulados y reducir la frecuencia de vaciado/descarga (a diferencia de los filtros, que se deben limpiar con frecuencia).
- es fácil de inspeccionar, desenroscándola del cuerpo de la válvula para el mantenimiento del elemento interior en caso de obstrucción con fibras o partículas grandes.



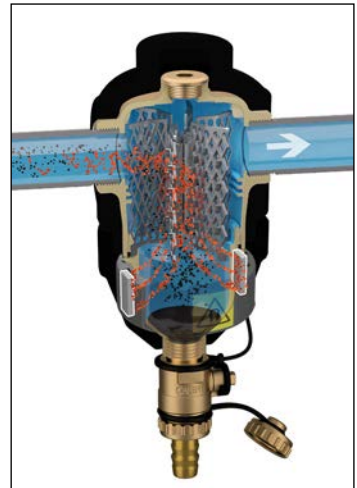
Separación de las impurezas ferrosas

La serie de desfangadores con imán permite una mayor eficacia en la separación y recogida de impurezas ferrosas. Éstas son retenidas en el cuerpo interior del desfangador por el fuerte campo magnético creado por los imanes insertados en el anillo exterior.

El anillo exterior se puede extraer del cuerpo para permitir la decantación y posterior expulsión de los barros con el sistema en funcionamiento.

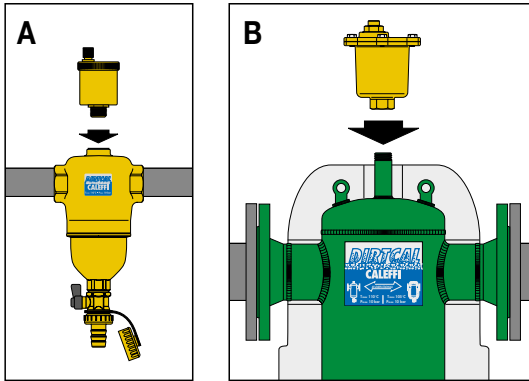
Como el anillo magnético está fuera del cuerpo del desfangador, no se alteran las características hidráulicas del dispositivo.

En la versión embridada, el imán se encuentra en una cavidad, de la cual se puede extraer para evacuar las impurezas.



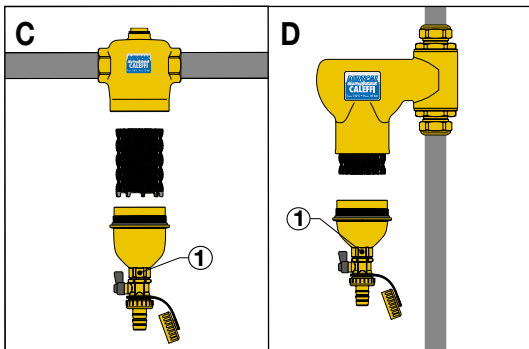
Conexión superior

La conexión en el extremo superior del desfangador puede utilizarse para la eventual instalación de una válvula automática de purga del aire, código 502040 MINICAL para la versión roscada (A), código 501500 MAXCAL para la versión embreada (B).



Mantenimiento

Para el mantenimiento (en los modelos roscados para tuberías horizontales) (C), es suficiente desenroscar la cámara de acumulación de barro con una llave hexagonal de 26 mm (1); de allí es posible extraer el elemento interior para la limpieza. En los modelos para tuberías verticales (D) está permitido sólo desenroscar la cámara de acumulación de barro para la limpieza sin extraer el elemento interior.

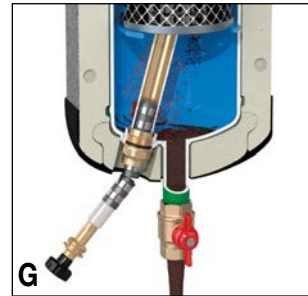
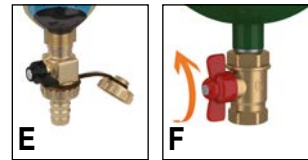


Descarga con la instalación en funcionamiento

La cámara de acumulación del desfangador está provista de una llave de paso de bola con palanca en la versión roscada (E) y de una válvula de paso de bola con mariposa en la versión embreada (F). Estas válvulas pueden utilizarse para purgar las impurezas recogidas en la parte inferior del desfangador, incluso con la instalación en funcionamiento. En la versión con imán, las operaciones descritas se deben realizar después de quitar el imán (G y H).

En la versión embreada, el imán se extrae después de desenroscar el pomo (G).

Para facilitar la extracción, el imán se divide en varias partes.

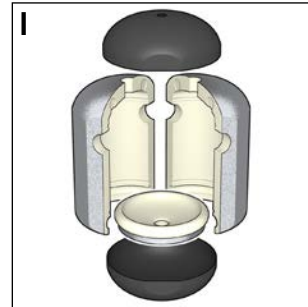


Aislamiento

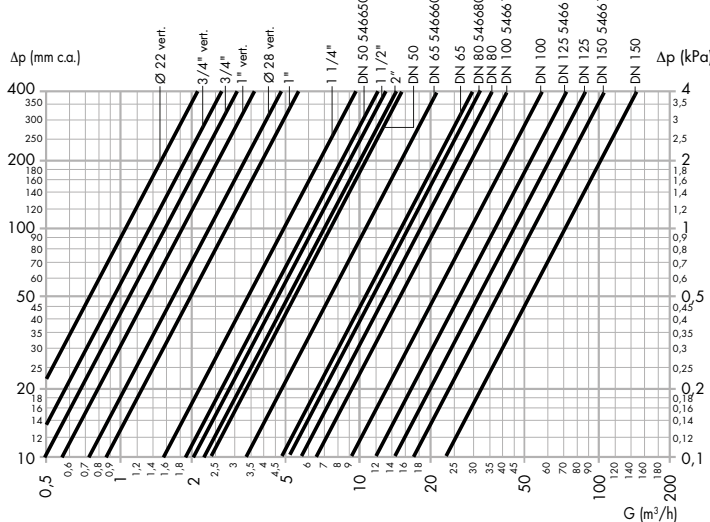
Los dispositivos DIRTCAL embreados (DN 50÷DN 150) y DIRTMAG® se suministran con una carcasa aislante preformada en caliente (H - I).

Este elemento proporciona no sólo un perfecto aislamiento térmico sino también la estanqueidad necesaria para evitar que pase vapor de agua del exterior al interior.

Por estos motivos, este tipo de aislamiento se puede utilizar también en circuitos de agua refrigerada, ya que impide que se forme condensación en la superficie del cuerpo de la válvula.



Características hidráulicas



DN	DN 50	DN 65	DN 80	DN 100	DN 125	DN 150
Conexiones	546650	546660	546680	546610	546612	546615
Kv (m³/h)	60,5	110	160	216	365	535

DN	DN 20	DN 20	DN 25	DN 25	DN 20	DN 25	DN 32	DN 40	DN 50	DN 50	DN 65	DN 80	DN 100	DN 125	DN 150	DN 200*	DN 250*	DN 300*
Conexiones	Ø 22	3/4"	1"	Ø 28	3/4"	1"	1 1/4"	1 1/2"	2"	-	-	-	-	-	-	-	-	-
Kv (m³/h)	10,7	13,8	18,2	24,7	16,2	28,1	48,8	63,2	70,0	75,0	150,0	180,0	280,0	450,0	720,0	900,0	1200,0	1500,0

* Curvas no representados en el diagrama

La velocidad máxima recomendada del fluido en las conexiones del dispositivo es ~ 1,2 m/s. La tabla siguiente indica los caudales máximos para respetar esta condición.

DN	Conexiones	l/min	m³/h
20	Ø 22÷1"	22,7	1,36
25	1"	35,18	2,11
32	1 1/4"	57,85	3,47
40	1 1/2"	90,33	5,42
50	2"	136,6	8,20
50	-	141,2	8,47
65	-	238,6	14,32
80	-	361,5	21,69
100	-	564,8	33,89
125	-	980,0	58,8
150	-	1436,6	86,2
200	-	2433,0	146,0
250	-	3866,0	232,0
300	-	5416,0	325,0

Eficiencia de separación

La capacidad para separar las impurezas del líquido circulante depende esencialmente de tres factores:

- 1) Es mayor cuanto más grandes y pesadas son las partículas. Las partículas de mayor tamaño y peso precipitan antes que las más ligeras.
- 2) Aumenta en razón inversa a la velocidad. Si la velocidad del líquido disminuye, se forma una zona de calma dentro del desfangador que favorece la separación de las partículas.
- 3) Es más alta cuanto mayor es el número de recirculaciones. El líquido del circuito, al pasar varias veces por el desfangador, se va depurando progresivamente hasta perder todas las impurezas.

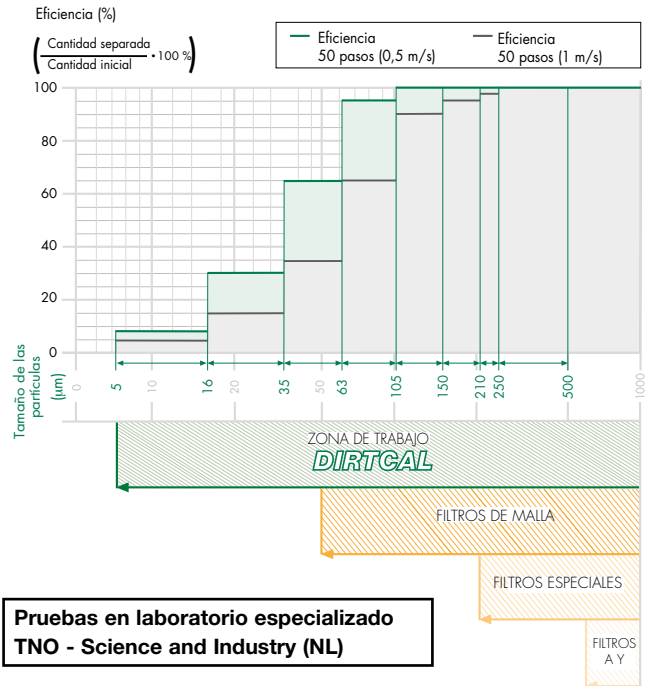
Gracias a la forma especial del elemento interior, el desfangador Caleffi DIRTCAL y DIRTMAG®, puede separar del circuito todas las impurezas de un tamaño mínimo de 5 µm.

El gráfico de al lado, elaborado a partir de pruebas efectuadas en un laboratorio especializado (TNO - Science and Industry), ilustra cómo el desfangador DIRTCAL y DIRTMAG® (series 5462, 5463, 5465 y 5466) separan rápidamente casi todas las impurezas. Después de tan sólo 50 pasadas, que equivalen aproximadamente a un día de funcionamiento, se elimina hasta el 100 % de las partículas con diámetro superior a 100 µm, y una media del 80 % teniendo en cuenta las partículas más pequeñas. La circulación continua del agua en la instalación lleva gradualmente a la decantación total de las impurezas.

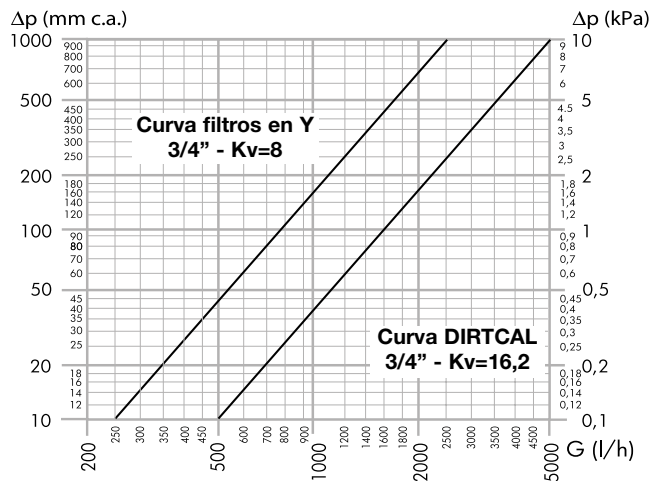
Bajas pérdidas de carga

Los filtros en Y retienen las impurezas con una malla metálica cuya abertura se escoge en función de las partículas de mayor tamaño. La malla provoca por sí misma una pérdida de carga en el líquido, que se hace mayor a medida que aumenta el grado de obstrucción. En el desfangador, por el contrario, las partículas se separan al chocar con el elemento interior, tras lo cual precipitan por gravedad en la cámara de acumulación. Las pérdidas de carga son muy bajas y no aumentan con la cantidad de impurezas recogidas. En el gráfico de al lado se puede ver una comparación entre las pérdidas de carga causadas por ambos dispositivos.

Capacidad de separación de partículas - Eficacia del desfangador

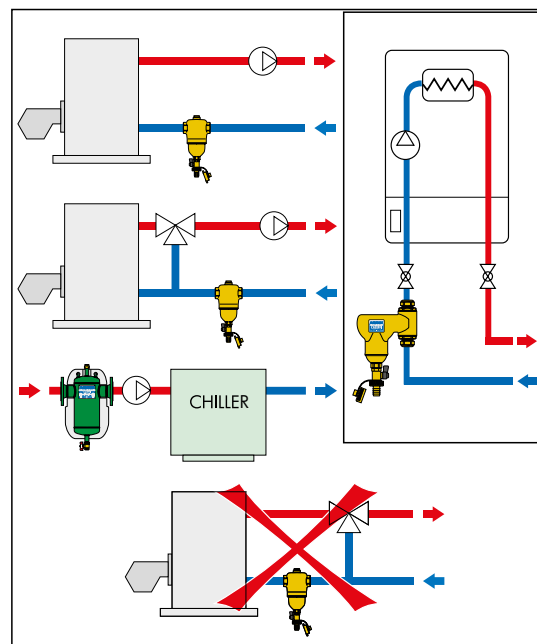
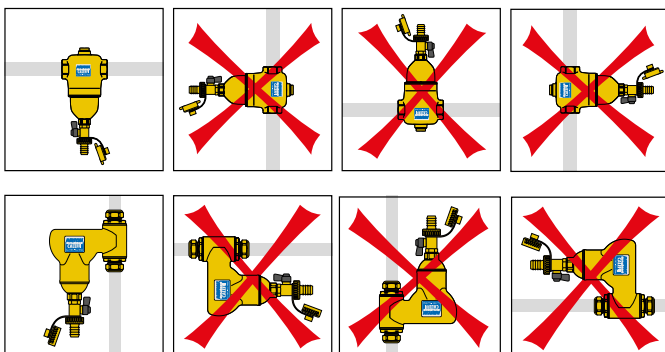


Comparación de las pérdidas de carga DEFANGADOR - FILTROS EN Y

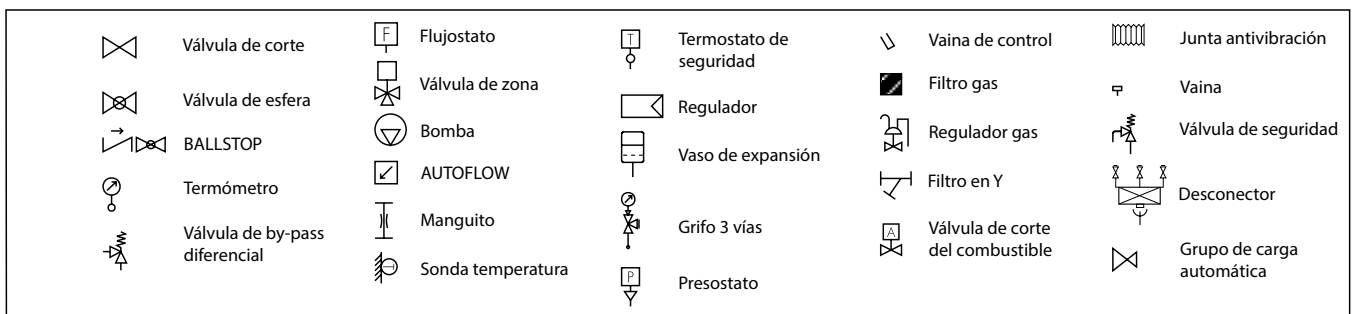
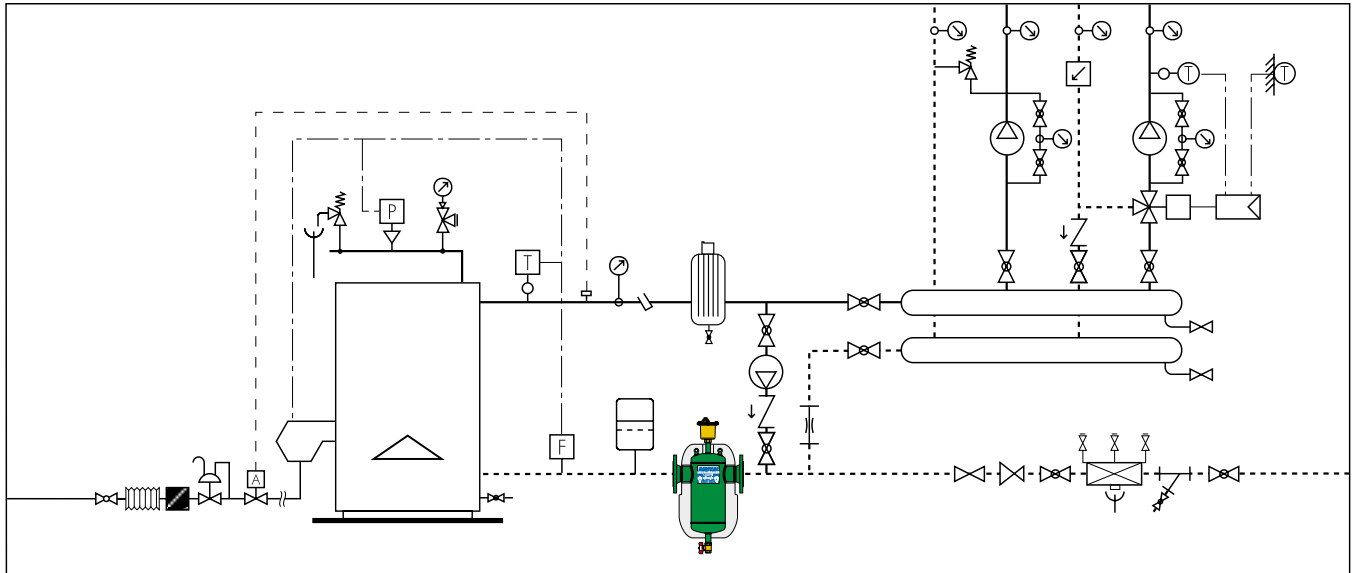


Instalación

El desfangador se debe instalar preferiblemente en el circuito de retorno aguas arriba de la caldera para interceptar las impurezas contenidas en el circuito, sobre todo durante la activación de la instalación, antes de que lleguen a la caldera. El desfangador se debe instalar preferiblemente aguas arriba de la bomba y siempre en posición vertical. Utilizar las versiones específicas destinadas a la instalación en tuberías horizontales o verticales. En los desfangadores el sentido de flujo del fluido termovector es indiferente. Para la serie 5466 hay que prever un espacio de al menos 16 cm debajo del desfangador para permitir la extracción del imán.



Esquema de aplicación



ESPECIFICACIONES

Serie 5462 DIRTCAL

Desfangador para tuberías horizontales. Medida DN 20 (de DN 20 a DN 50); conexiones 3/4" (de 3/4" a 2") H (ISO 228-1). Conexión superior 1/2" H (con tapón). Descarga con portamanguera. Cuerpo y cámara de acumulación en latón. Elemento interior PA66G30. Juntas de estanqueidad en EPDM. Válvula de descarga en latón. Fluidos utilizables: agua y soluciones de glicol; máximo porcentaje de glicol 50 %. Presión máxima de servicio 10 bar. Campo de temperatura de servicio 0÷110 °C. Capacidad de separación de partículas de hasta 5 µm.

Serie 5463 - 5468 DIRTMAG®

Desfangador con imán para tuberías horizontales o verticales. Horizontales medida DN 20 (de DN 20 a DN 50); conexiones 3/4" (de 3/4" a 2") H (ISO 228-1). Verticales medida DN 20 (de DN 20 a DN 32); conexiones Ø 22 con racores bicono para tubo de cobre (de Ø 22 y Ø 28). Conexión superior 1/2" H (con tapón). Descarga con portamanguera. Cuerpo y cámara de acumulación en latón. Elemento interior PA66G30. Juntas de estanqueidad en EPDM. Válvula de descarga en latón. Fluidos utilizables: agua y soluciones de glicol; máximo porcentaje de glicol 50 %. Presión máxima de servicio 10 bar. Capacidad de separación de partículas de hasta 5µm (5463). Carcasa aislante preformada en caliente de PE-X expandido de celdas cerradas. Campo de temperatura de servicio 0÷110 °C. PCT - INTERNATIONAL APPLICATION PENDING.

Serie 5465 DIRTCAL - 5466 DIRTMAG®

Desfangador. Conexiones embridadas DN 50 (de DN 50 a DN 150) PN 16, embridadas DN 200 (de DN 200 a DN 300, sólo serie 5465) PN 10, acoplamiento con contrabrida EN 1092-1. Conexión superior 3/4" (con tapón). Válvula de descarga en latón 1" H (de DN 50 a DN 150), 2" H (de DN 200 a DN 300). Cuerpo en acero pintado con resinas epoxi. Elemento interior en acero inoxidable. Juntas de estanqueidad en fibra sin asbestos. Fluidos utilizables: agua o soluciones de glicol no peligrosas excluidas del campo de aplicación de la directiva 67/548/CE; porcentaje máximo de glicol 50 %. Presión máxima de servicio 10 bar. Campo de temperatura de servicio 0÷110 °C (serie 5466 0÷100°C). Capacidad de separación de partículas de hasta 5 µm. Carcasa aislante de espuma poliuretánica expandida rígida de celdas cerradas para medidas hasta DN 100 (PE-X expandido de celdas cerradas para DN 125 y DN 150). Película externa de aluminio rústico gofrado. Campo de temperatura de servicio 0÷105 °C (0÷100 °C para DN 125, DN 150 y serie 5466). Sostenes en pavimento para medidas DN 200 (de DN 200 a DN 300). Inducción magnética del imán serie 5466 DN 50-DN 65: 7 x 0,475 T (DN 80÷DN 150 12 x 0,475 T) (DN 200÷DN 300 3 x 17 x 0,475 T).

Serie 5469 DIRTCAL

Desfangador para tuberías verticales. Medida DN 20 (DN 20 y DN 25); conexiones 3/4" (3/4" y 1") H (ISO 228-1). Medida DN 20; conexiones Ø 22 con racores bicono para tubo de cobre. Cuerpo y cámara de acumulación en latón. Elemento interior en acero. Juntas de estanqueidad en EPDM. Descarga con portamanguera. Fluidos utilizables: agua y soluciones de glicol; máximo porcentaje de glicol 50 %. Presión máxima de servicio 10 bar. Campo de temperatura de servicio 0÷110 °C.

El fabricante se reserva el derecho de modificar los productos descritos y los datos técnicos correspondientes en cualquier momento y sin aviso previo.