

# Desfangadores de material compuesto con imán DIRTMAG®



serie 5453



01240/17 E



## Función

El desfangador separa las impurezas que transitan por los circuitos cerrados de las instalaciones, principalmente partículas de arena y lodos, con pérdidas de carga muy bajas. Las impurezas se recogen en una amplia cámara de decantación, que permite un largo intervalo entre limpiezas y de la cual se pueden descargar incluso con la instalación en marcha.

La serie de desfangadores DIRTMAG®, además, está dotada de un anillo magnético extraíble que retiene las impurezas ferrosas. Realizado en un material compuesto específico para el uso en sistemas de climatización, este desfangador tiene la ventaja de que se puede instalar en tubos horizontales o verticales.



## Gama de productos

- Cód. 5453.. Desfangador DIRTMAG® de material compuesto con imán para tubos horizontales y verticales con conexiones roscadas \_\_\_\_\_ medidas DN 20 (3/4") y DN 25 (1")
- Cód. 5453.. Desfangador DIRTMAG® de material compuesto con imán para tubos horizontales y verticales con racores bicono \_\_\_\_\_ medidas DN 20 (Ø 22) y DN 25 (Ø 28) con racores para tubo de cobre
- Cód. 5453.. Desfangador DIRTMAG® de material compuesto con imán para tubos horizontales y verticales con válvulas de corte \_\_\_\_\_ medidas DN 20 (3/4"), DN 25 (1") y DN 32 (1 1/4")

## Características técnicas

### Materiales

Cuerpo:	PA66G30
Tapa desfangador:	PA66G30
Tapón superior:	latón EN 12164 CW614N
Tornillo de purga:	latón EN 12164 CW614N
Corona roscada empalme T:	PPSG40
Empalme T:	- cód. 545305, 545306, 545302 y 545303: latón EN 1982 CB 753S
	- cód. 545345, 545346 y 545347: PA66G30
Elemento interno:	HDPE
Juntas de estanqueidad:	EPDM
Grifo de descarga con portamanguera:	latón EN 12165 CW617N
Válvula de corte:	- cód. 545345, 545346 y 545347: latón EN 12165 CW617N

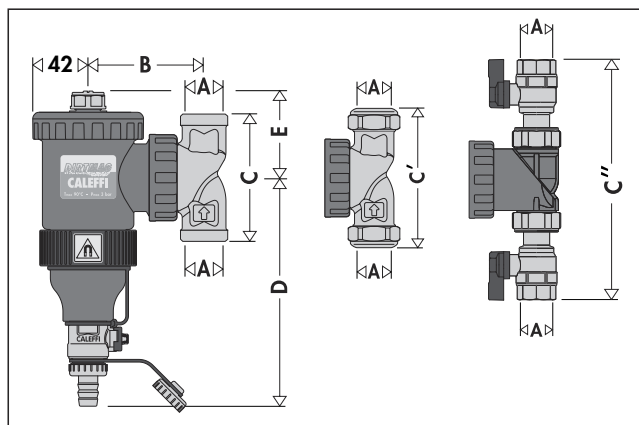
### Prestaciones

Fluido utilizable:	agua o soluciones de glicol
Porcentaje máximo de glicol:	30 %
Presión máxima de servicio:	3 bar
Campo de temperatura de servicio:	0±90 °C
Inducción magnética sistema de anillo:	2 x 0,3 T

### Conexiones

Cuerpo:	3/4", 1" H (ISO 228-1)
	Ø 22 y Ø 28 mm para tubo de cobre
	3/4", 1" y 1 1/4" H (ISO 228-1) con válvulas de corte

## Dimensiones



Código	DN	A	B	C	C'	C''	D	E	Peso (kg)
545305	20	3/4"	87,5	96	-	-	172,5	65,5	1,5
545306	25	1"	87,5	141	-	-	172,5	65,5	1,5
545302	20	Ø 22	87,5	-	115	-	172,5	65,5	1,5
545303	25	Ø 28	87,5	-	117	-	172,5	65,5	1,5
545345	20	3/4"	106,5	-	-	214	172,5	65,5	1,2
545346	25	1"	106,5	-	-	221	172,5	65,5	1,3
545347	32	1 1/4"	106,5	-	-	243	172,5	65,5	1,4

## Principio de funcionamiento

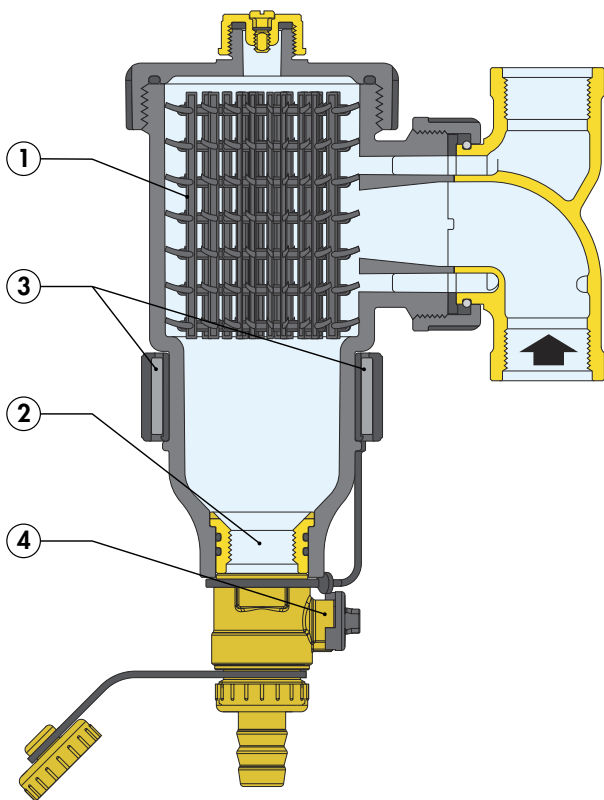
El funcionamiento del desfangador con imán se basa en la acción combinada de varios fenómenos físicos.

El elemento interior (1) está formado por un conjunto de superficies reticulares dispuestas a manera de radios. Las impurezas presentes en el agua, al chocar contra dichas superficies, se separan y precipitan en la parte inferior del cuerpo (2) de la válvula, donde se recogen.

Las impurezas ferrosas quedan retenidas en el interior del cuerpo del desfangador por la acción de dos imanes (3) situados en un anillo exterior desmontable.

El amplio volumen interior de DIRTMAG® hace que la velocidad del fluido se reduzca de modo tal que favorezca la precipitación por gravedad de las partículas contenidas en él.

Las impurezas acumuladas se pueden descargar incluso con la instalación en marcha, abriendo el grifo de vaciado (4).



## Características constructivas

### Tecnopolímero

El desfangador está realizado con un tecnopolímero seleccionado especialmente para aplicaciones de calefacción y refrigeración. Las características fundamentales del tecnopolímero son:

- alta resistencia a la deformación plástica, manteniendo al mismo tiempo un buen alargamiento a la rotura;
  - buena resistencia a la propagación de grietas
  - absorción de humedad muy baja que asegura la constancia del comportamiento mecánico
  - alta resistencia a la abrasión que causa el paso continuo de fluido
  - mantenimiento de las prestaciones al variar la temperatura
  - compatibilidad con glicoles y otros aditivos utilizados en los circuitos
- Estas características del material, junto con la forma especial de las zonas sometidas a mayor esfuerzo, permiten equiparar estos desfangadores a los tradicionales realizados en metal.

## Prestaciones duraderas y bajas pérdidas de carga

Las altas prestaciones del desfangador se basan en el uso del elemento interior de superficies reticulares que, mediante el choque y la decantación de las partículas, hace una depuración más eficaz que los filtros y mantiene el rendimiento constante, mientras que los filtros se atascan con el fango retenido y rebajan sus prestaciones.

## Forma geométrica y amplia cámara de acumulación de fangos

La cámara de acumulación tiene las siguientes características:

- Está en la parte inferior del dispositivo, a una distancia tal de las conexiones que las impurezas recogidas no se ven afectadas por las turbulencias del flujo a través del retículo.
- Su gran capacidad asegura largos tiempos de funcionamiento sin vaciarla, a diferencia de los filtros, que deben limpiarse con frecuencia.
- Se desmonta fácilmente, desenroscándola del cuerpo de la válvula, para limpiar el elemento interior si se obstruye con fibras o partículas de gran tamaño.

## Separación de impurezas ferrosas

Esta serie de desfangadores con imán ofrece mayor eficacia en la separación y recolección de impurezas ferrosas. Las impurezas se retienen en el cuerpo interior del desfangador gracias al campo magnético creado por los imanes montados en el anillo exterior.

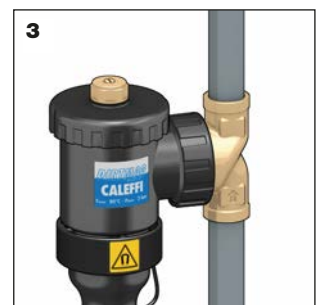
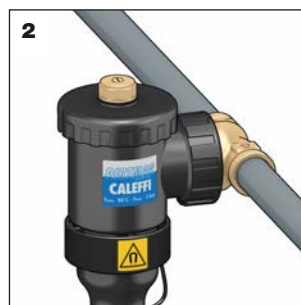
El anillo exterior se puede extraer del cuerpo para permitir la decantación y sucesiva expulsión de las impurezas con la instalación en marcha.

La ubicación del anillo magnético por fuera del cuerpo del desfangador evita que se alteren las características hidráulicas del dispositivo.

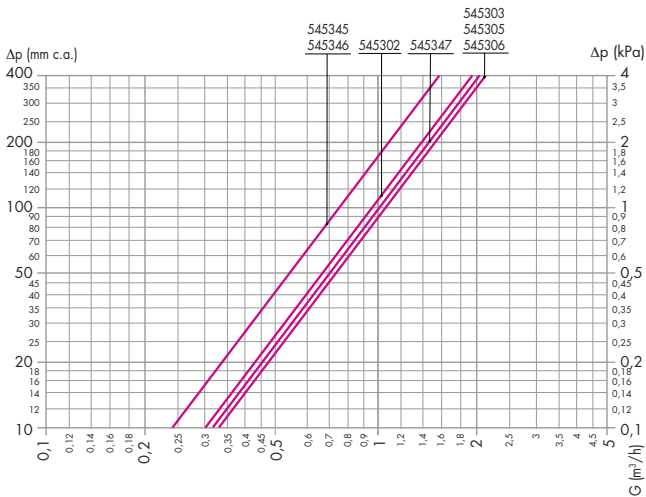


## Adaptación del cuerpo a tubos horizontales y verticales

El desfangador DIRTMAG®, gracias a un ensamblaje especial entre la corona roscada y el empalme T, se puede orientar (1) para instalarlo en tubos horizontales (2), verticales (3) o a 45° sin menoscabo de sus prestaciones.



## Características hidráulicas



DN	20			25		32
Conexión	Ø 22	3/4"	3/4"	Ø 28	1"	1" 1/4"
Código	545302	545305	545345	545303	545306	545346
Kv (m³/h)	9,5	10,3	7,5*	10,6	10,5	7,5*

\*con válvulas de corte

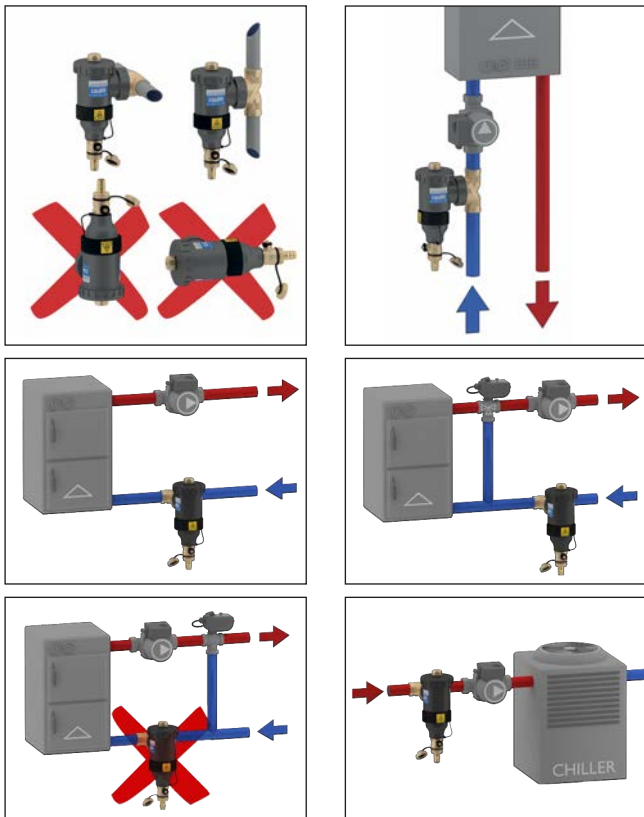
La velocidad máxima recomendada del fluido en las conexiones del dispositivo es ~ 1,2 m/s. En la tabla siguiente se indican los caudales máximos para que se cumpla dicha condición.

	l/min	m³/h
DN 20	21,67	1,3
DN 25	21,67	1,3
DN 32	35	2,1

## Montaje

El desfangador se instala de acuerdo con el sentido de flujo indicado por la flecha del empalme T, preferiblemente en el tubo retorno, antes de la caldera.

El desfangador se instala si es posible antes de la bomba y con el cuerpo siempre en posición vertical.



## Purga de aire

Para expulsar el aire acumulado en la parte superior del cuerpo, es suficiente desenroscar el tapón superior con un destornillador o una llave de mariposa.



## Descarga de fangos

Quite el anillo que contiene los imanes (1) y descargue las impurezas, incluso con la instalación en marcha, mediante la llave (2) suministrada.



## Mantenimiento

Para hacer el mantenimiento de la cámara de acumulación de fangos, es suficiente desenroscar la tapa superior con la llave suministrada y extraer el elemento interior para limpiarlo.

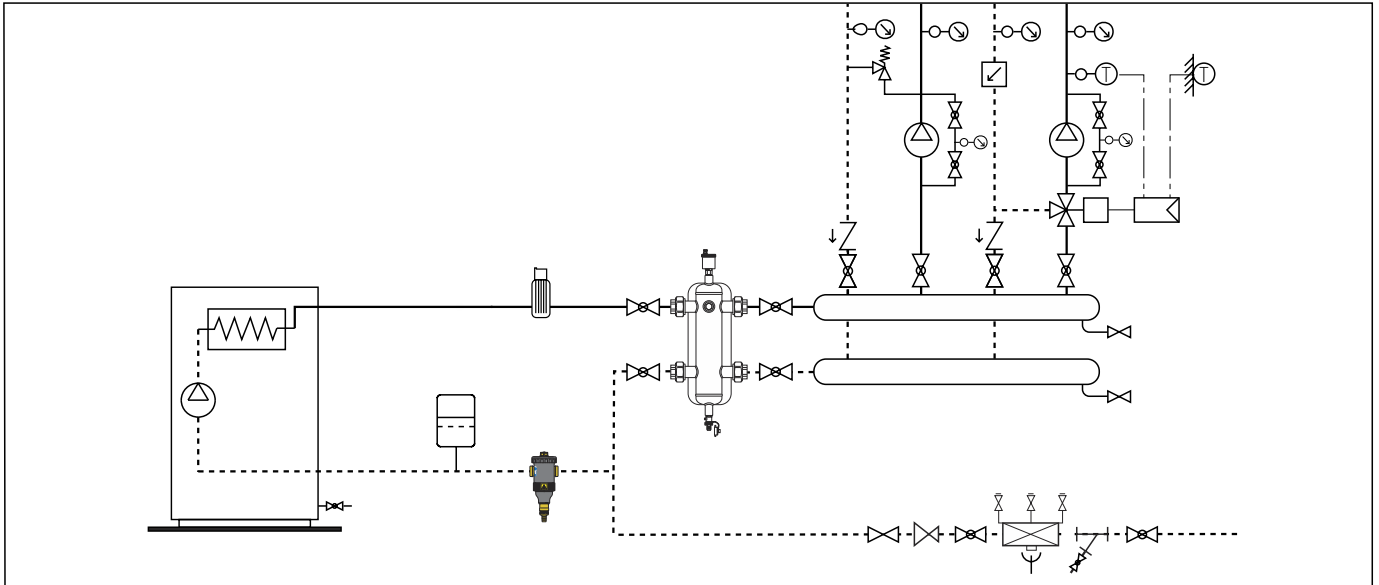


## Dosificación de los aditivos

El dispositivo multifunción puede ser utilizado también como punto de acceso para introducir en el circuito aditivos químicos para protección del sistema.



## Esquema de aplicación



## ESPECIFICACIONES

### Serie 5453 de material compuesto DIRTMAG®

Desfangador con imán. Medida DN 20 (y DN 25). Conexiones orientables 3/4" (y 1") H (ISO 228-1). Empalme T de latón. Grifo de descarga en latón con portamanguera. Cuerpo y tapa PA66G30. Elemento interior HDPE. Juntas de estanqueidad en EPDM. Fluidos utilizables: agua o soluciones de glicol; proporción máxima de glicol 30 %. Presión máxima de servicio 3 bar. Temperatura de servicio 0÷90 °C. PCT INTERNATIONAL APPLICATION PENDING.

### Serie 5453 de material compuesto DIRTMAG®

Desfangador con imán. Medida DN 20 (y DN 25). Conexiones orientables con racores de bicono para tubo de cobre Ø 22 mm (y Ø 28 mm). Empalme T de latón. Grifo de descarga en latón con portamanguera. Cuerpo y tapa PA66G30. Elemento interior HDPE. Juntas de estanqueidad en EPDM. Fluidos utilizables: agua o soluciones de glicol; proporción máxima de glicol 30 %. Presión máxima de servicio 3 bar. Temperatura de servicio 0÷90 °C. PCT INTERNATIONAL APPLICATION PENDING.

### Serie 5453 de material compuesto DIRTMAG

Desfangador con imán. Medida DN 20 (de DN 20 a DN 32). Conexiones orientables 3/4" (de 3/4" a 1 1/4") H (ISO 228-1). Empalme T de material compuesto. Válvula de corte en latón. Grifo de descarga en latón con portamanguera. Cuerpo y tapa PA66G30. Elemento interior HDPE. Juntas de estanqueidad en EPDM. Fluidos utilizables: agua o soluciones de glicol; proporción máxima de glicol 30 %. Presión máxima de servicio 3 bar. Temperatura de servicio 0÷90 °C. PCT INTERNATIONAL APPLICATION PENDING.

El fabricante se reserva el derecho a modificar los productos descritos y los datos técnicos correspondientes en cualquier momento y sin preaviso