

Filtro desfangador magnético bajo caldera Caleffi XS®

serie 5459



Función

El filtro desfangador magnético bajo caldera Caleffi XS separa mecánicamente las impurezas contenidas en los sistemas de climatización mediante un filtro de malla, un imán de neodimio y una cámara de recolección de las partículas más pesadas. La cámara está dotada de una ventana para controlar la necesidad de limpieza de los elementos internos. El tamaño muy reducido lo hace idóneo para cualquier tipo de caldera.

PATENTE EN TRÁMITE

Gama de productos

Cód. 545900 Filtro desfangador magnético bajo caldera _____ medida DN 20 (3/4")

Características técnicas

Materiales

Cuerpo:	latón EN 12165 CW617N, cromado
Racores	latón EN 12165 CW617N, cromado
Juntas de estanqueidad:	EPDM
Carcasa del filtro:	PA 12
Tapón portaimanes:	PA6G30
Filtro:	acero inoxidable EN 10088-2 (AISI 304)
Esfera:	latón EN 12165 CW617N, cromada
Palanca de la válvula de esfera:	PA66G30

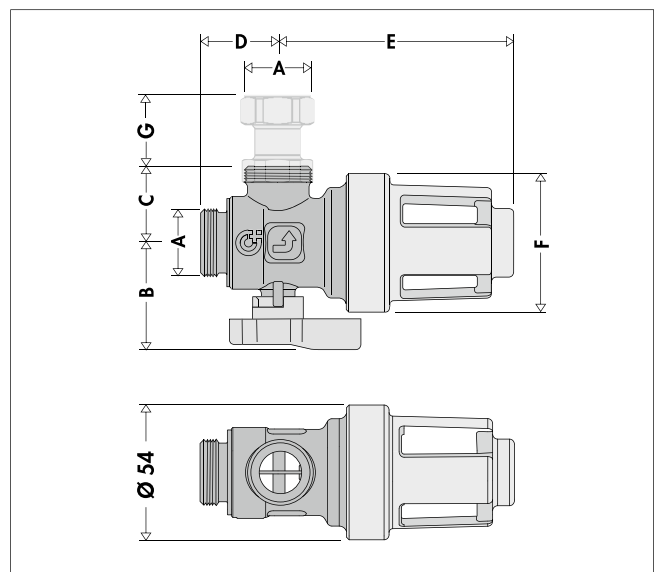
Prestaciones

Fluidos:	agua o soluciones de glicol no peligrosas
Porcentaje máximo de glicol:	30 %
Presión máxima de servicio:	3 bar
Campo de temperatura de servicio:	0÷90 °C
Diámetro de malla del filtro:	800 µm
Inducción magnética del imán:	0,475 T
Kv:	3,55 m ³ /h

Conexiones

- lado caldera: 3/4" M (ISO 228-1)
- lado retorno de instalación: 3/4" M (ISO 228-1)
- racor con doble tuerca móvil (suministrado): 3/4" H (ISO 228-1) - 3/4" H (ISO 228-1)

Medidas



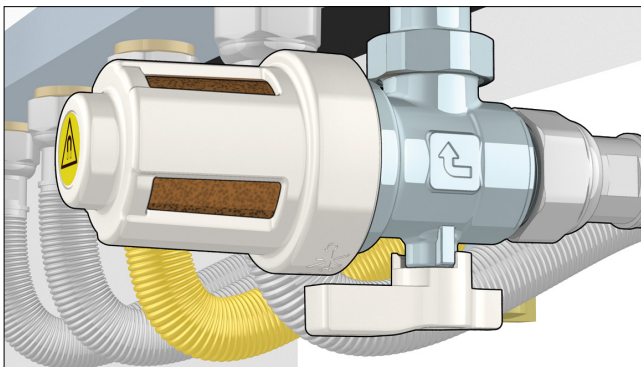
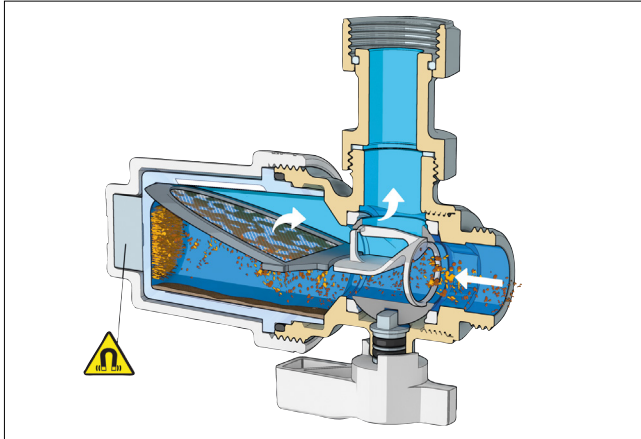
Código	A	B	C	D	E	F	G	Peso (kg)
545900	3/4"	41,5	30	32,2	94	54	25	0,53

Principio de funcionamiento

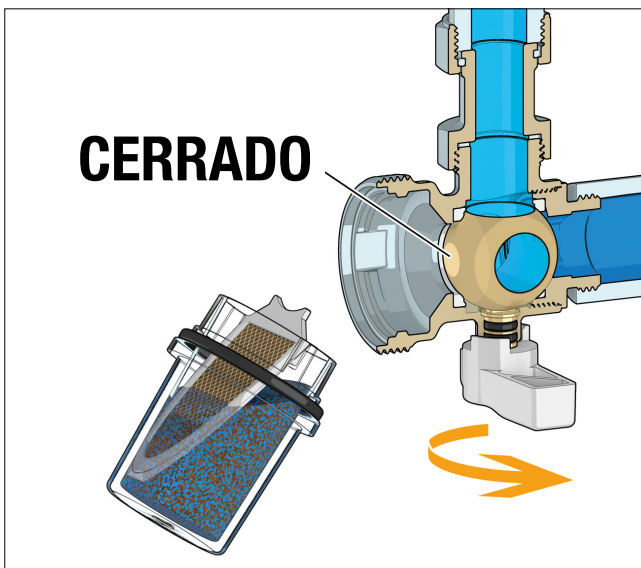
El funcionamiento del filtro desfangador magnético se basa en tres principios:

- la filtración mecánica con la malla de acero que retiene las impurezas
- el campo magnético que separa las partículas ferrosas
- una amplia cámara de decantación de la suciedad

Gracias al perfil especial del deflector, las impurezas presentes en el agua se orientan y se hacen precipitar en la cámara de decantación, donde se recogen. El imán, situado frontalmente respecto al sentido del flujo, separa eficazmente las partículas ferrosas. La malla filtrante de 800 μm retiene las impurezas restantes.



La cámara está dotada de una ventana para controlar la suciedad de los elementos internos, a fin de realizar la limpieza solo cuando sea estrictamente necesaria.

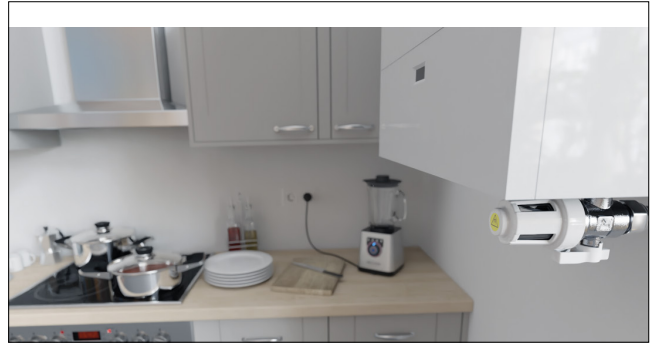


La forma especial de la válvula de corte permite limpiar los elementos internos descargando solo el agua contenida en el filtro.

Características constructivas

Diseño

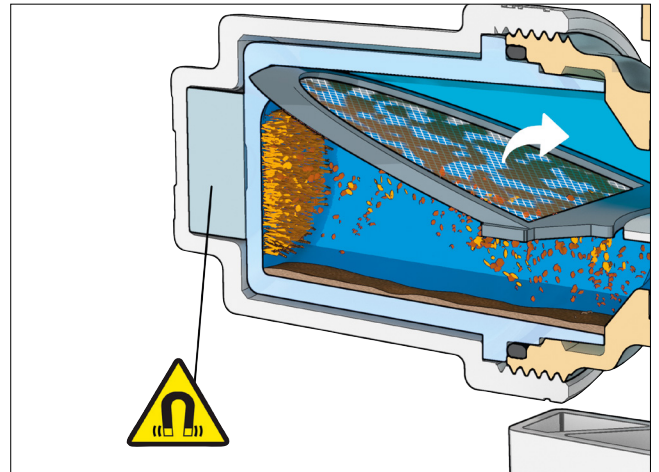
El acabado blanco y cromado armoniza el filtro con la estética de cualquier vivienda.



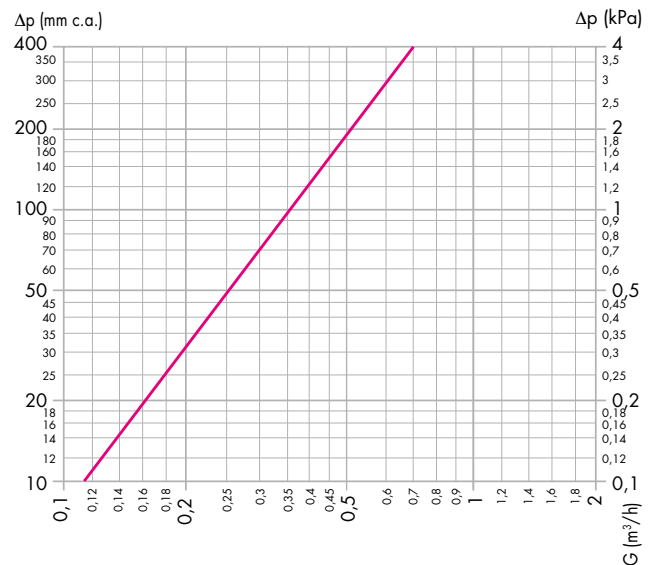
El tamaño muy reducido lo hace idóneo para todo tipo de calderas, tanto en instalaciones nuevas como en sistemas recalificados.

Imán de neodimio

El imán de neodimio está situado de frente al flujo para optimizar la captación de las partículas metálicas. El imán no está en contacto directo con el fluido, lo que simplifica las operaciones de limpieza.

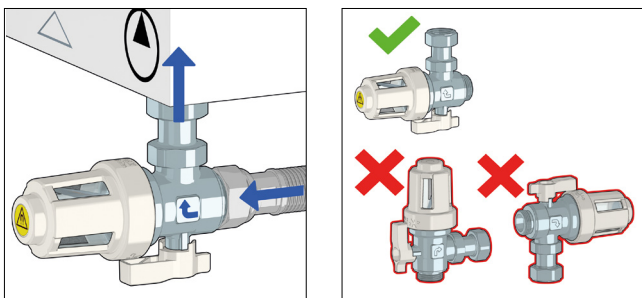


Características hidráulicas



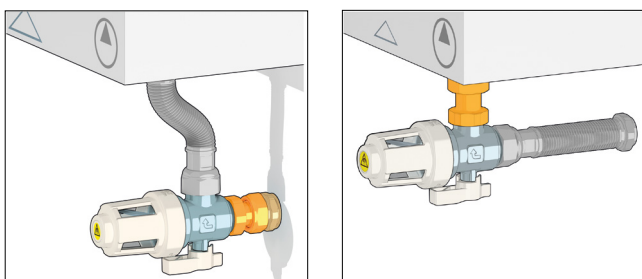
Kv (con filtro limpio): 3,55 m³/h
Caudal máximo aconsejado: 800 l/h

Instalación del aparato



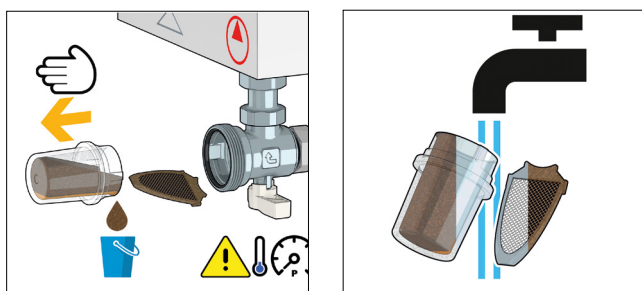
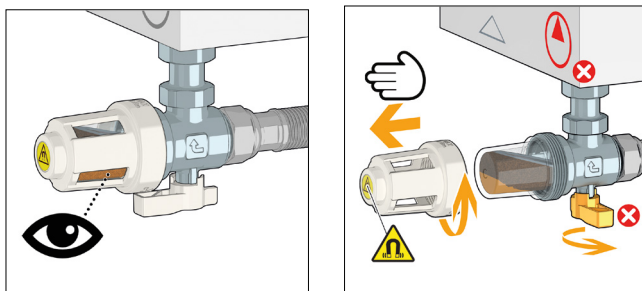
El filtro se debe instalar exclusivamente en posición horizontal.

El adaptador con tuerca móvil (suministrado) permite conectar el filtro directamente a la caldera utilizando, por ejemplo, un racor flexible.



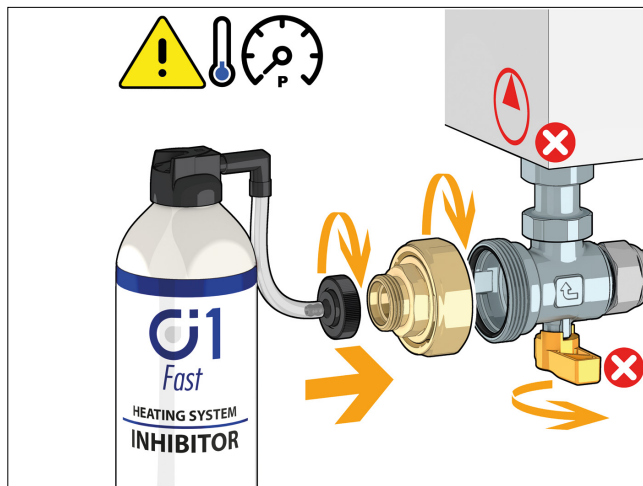
Mantenimiento

Tras verificar el grado de obstrucción del filtro, es posible efectuar la limpieza con unas pocas y sencillas operaciones, cortando la entrada de agua al filtro mediante la válvula de esfera. El cartucho filtrante se puede lavar bajo el agua del grifo.



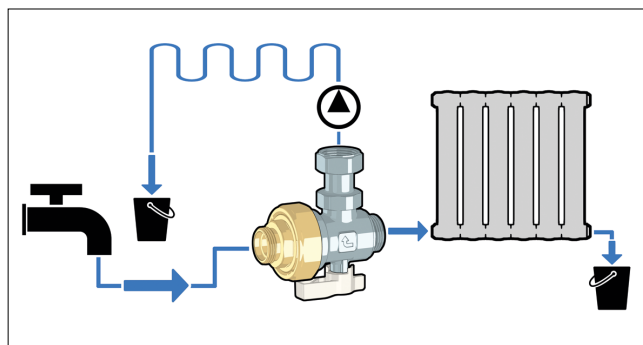
Añadido de aditivos químicos y enjuague mediante el kit F0001037 (opcional)

El filtro se puede utilizar como punto de acceso para introducir aditivos químicos de lavado y protección de la instalación mediante el kit específico.



Enjuague

El filtro también permite hacer un enjuague de la instalación, utilizando la conexión para manguera incluida en el kit.



ESPECIFICACIONES

Cód. 545900

Filtro desfangador magnético bajo caldera Caleffi XS. Cuerpo de latón EN 12165 CW617N, cromado, racor de latón EN 12165 CW617N, cromado. Conexiones lado caldera 3/4" M ISO 228-1, lado retorno calefacción 3/4" M ISO 228-1, racor con doble tuerca móvil (suministrado), 3/4" H - 3/4" H. Juntas de EPDM. Carcasa del filtro en PA 12. Tapón portaimanes de PA6G30. Filtro de acero inoxidable EN 10088-2 (AISI 304). Esfera de latón EN 12165 CW617N, cromada. Palanca de la válvula de esfera en PA66G30. Fluidos utilizables agua o soluciones de glicol no peligrosas, porcentaje máximo de glicol 30 %. Presión máxima de servicio 3 bar. Campo de temperatura de servicio 0÷90 °C. Abertura de malla del filtro 800 µm. Inducción magnética del imán 0,475 T.



VISITA NUESTRA TIENDA ONLINE:
www.calemur.es

El fabricante se reserva el derecho a modificar los productos descritos y los datos técnicos correspondientes en cualquier momento y sin previo aviso.