

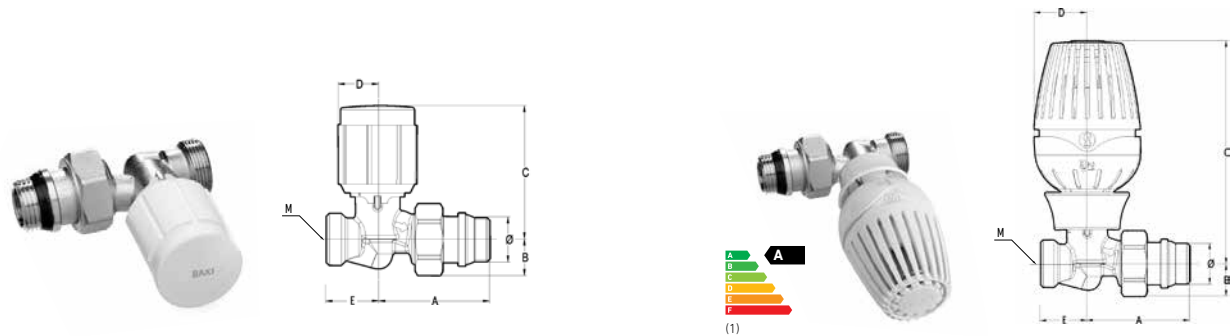
- Posibilidad de termostatizarse fácilmente sustituyendo el volante manual por el cabezal termostático sin necesidad de vaciar la instalación.

- Temperatura máxima de trabajo: 110°C.
- Presión máxima de trabajo: 10 bar.



### Llave NT bitubo rosca macho (escuadra)

	Termostatizable		Termostática	
	M16	M18	M16	M18
Ø	1/2"	1/2"	1/2"	1/2"
A mm	54	54	54	54
B mm	21	21	21	21
C mm	59,5	59,5	110	110
D mm	17	17	27	27
M mm	16	18	16	18
Referencia	<b>193009030</b>	<b>193009031</b>	<b>193010024</b>	<b>193010025</b>



### Llave NT bitubo rosca macho (recta)

	Termostatizable		Termostática	
	M16	M18	M16	M18
Ø	1/2"	1/2"	1/2"	1/2"
A mm	51	51	51	51
B mm	17	17	17	17
C mm	58	58	110	110
D mm	22	22	27	27
E mm	23	23	23	23
M mm	16	18	16	18
Referencia	<b>193009032</b>	<b>193009033</b>	<b>193010026</b>	<b>193010027</b>

(1) Según TELL: Thermostatic Efficiency Label