

E

Quemadores de gasóleo

Instrucciones de Instalación,
Montaje y Funcionamiento
para el **INSTALADOR**

D

Ölbrenner

Installations-, Montage-
und Betriebsanleitung
für den **INSTALLATEUR**

GB

Oil burners

Installation, Assembly,
and Operating Instructions
for the **INSTALLER**

I

Bruciatori di gasolio

Istruzioni per l'Installazione,
il Montaggio e il Funzionamento
per l'**INSTALLATORE**

F

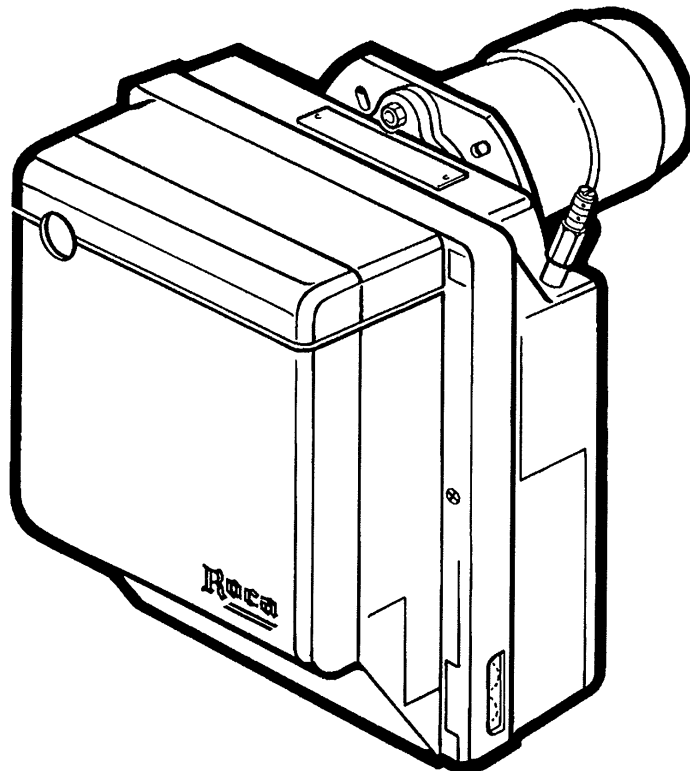
Brûleurs fioul

Instructions d'Installation,
de Montage et de Fonctionnement
pour l'**INSTALLATEUR**

P

Queimadores de gasóleo

Instruções de Instalação,
Montagem e Funcionamento
para o **INSTALADOR**



E	INDICE	página
1.	CARACTERÍSTICAS PRINCIPALES	18
2.	DESCRIPCIÓN DEL QUEMADOR	18
2.1	Forma de suministro	18
3.	DATOS TÉCNICOS	4
3.1	Datos técnicos	4
3.2	Dimensiones	6
3.3	Campo de trabajo	7
4.	INSTALACIÓN	18
4.1	Fijación a la caldera	18
4.2	Alimentación del combustible	18
4.3	Instalación hidráulica	18
4.4	Conexiones eléctricas	18
4.5	Regulación de los electrodos	18
5.	FUNCIONAMIENTO	19
	QUEMADORES CRONO 2-3-5-10 y 15-L	
5.1	Regulación de la combustión	19
5.2	Boquillas aconsejadas	19
5.3	Presión de la bomba	19
5.4	Reg. del cabezal de combustión (CRONO 5-10 y 15-L) ..	19
5.5	Regulación del registro del aire	19
5.6	Precaentamiento del combustible (CRONO 2-3 y 5-L) ..	19
	QUEMADOR CRONO 20-L	
5.7	Regulación de la combustión	19
5.8	Boquillas aconsejadas	19
5.9	Regulación del cabezal de combustión	19
5.10	Presión bomba y caudal de aire	19
6.	CICLO DE PUESTA EN MARCHA	20
7.	MANTENIMIENTO	21
8.	ANOMALÍAS / SOLUCIONES	21

F	SOMMAIRE	page
1.	PRINCIPALES CARACTÉRISTIQUES	20
2.	DESCRIPTION BRÛLEUR	20
2.1	Matériel fourni	20
3.	Données techniques	4
3.1	Données techniques	4
3.2	Dimensions	6
3.3	Plages de travail	7
4.	INSTALLATION	26
4.1	Fixation à la chaudière	26
4.2	Alimentation du combustible	26
4.3	Installation hydraulique	26
4.4	Raccordements électriques	26
4.5	Réglage des électrodes	26
5.	FONCTIONNEMENT	27
	BRÛLEURS CRONO 2-3-5-10 Y 15-L	
5.1	Réglage de la combustion	27
5.2	Gicleurs conseillés	27
5.3	Pression pompe	27
5.4	Réglage tête de combustion (CRONO 5-10 y 15-L) ..	27
5.5	Réglage volet d'air	27
5.6	Réchauffage du combustible (CRONO 2-3 y 5-L) ..	27
	BRÛLEUR CRONO 20-L	
5.7	Réglage de la combustion	27
5.8	Gicleurs conseillés	27
5.9	Réglage tête de combustion	27
5.10	Pression pompe et débit air	27
6.	PROGRAMMES DE MISE EN MARCHÉ	20
7.	ENTRETIEN	21
8.	PANNES / REMÈDES	21

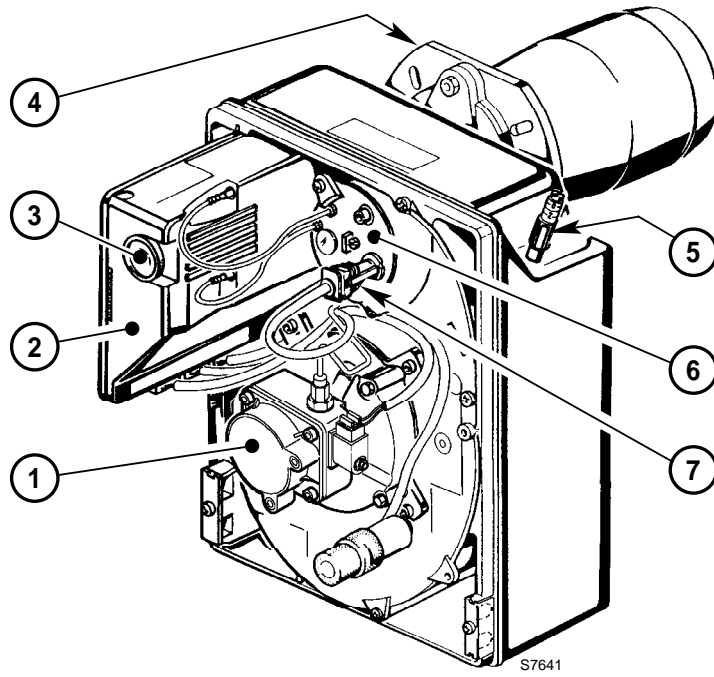
GB	INDEX	page
1.	MAIN FEATURES	22
2.	BURNER DESCRIPTION	22
2.1	Burner equipment	22
3.	TECHNICAL DATA	4
3.1	Technical data	4
3.2	Overall dimensions	6
3.3	Working fields	7
4.	INSTALLATION	22
4.1	Boiler fixing	22
4.2	Fuel supply	22
4.3	Hydraulic systems	22
4.4	Electrical wiring	22
4.5	Electrodes settings	22
5.	WORKING	23
	BURNERS CRONO 2-3-5-10 y 15-L	
5.1	Combustion adjustment	23
5.2	Recommended nozzles	23
5.3	Pump pressure	23
5.4	Combustion head setting (CRONO 5-10 y 15-L)	23
5.5	Air damper adjustment	23
5.6	Fuel heating (CRONO 2-3 y 5-L)	23
	BURNER CRONO 20-L	
5.7	Combustion adjustment	19
5.8	Recommended nozzles	19
5.9	Combustion head setting	19
5.10	Pump pressure and air output	19
6.	BURNER START-UP CYCLE	20
7.	MAINTENANCE	21
8.	FAULTS / SOLUTIONS	21

D	INHALT	Seite
1.	HAUPTMERKMALE	20
2.	BESCHREIBUNG DES BRENNERS	20
2.1	Mitgeliefertes zubehör	20
3.	TECHNISCHE MERKMALE	5
3.1	Technische Daten	5
3.2	Abmessungen	6
3.3	Arbeitsfelder	7
4.	INSTALLATION	30
4.1	Brennermontage	30
4.2	Brennstoffversorgung	30
4.3	Ölversorgungsanlage	30
4.4	Elektrisches Verdrahtungsschema	30
4.5	Elektrodeinstellung	31
5.	BETRIEB	31
	BRENNER CRONO 2-3-5-10 Y 15-L	
5.1	Einstellung der Brennerleistung	31
5.2	Empfohlene Düsen	31
5.3	Pumpendruck	31
5.4	Brennkopfeinstellung (CRONO 5-10 y 15-L)	31
5.5	Luftklappeneinstellung	31
5.6	Vorwärmung des Heizöl-EL (CRONO 2-3 y 5-L)	31
	BRENNER CRONO 20-L	
5.7	Einstellung der Brennerleistung	31
5.8	Empfohlene Düsen	31
5.9	Brennkopfeinstellung	31
5.10	Pumpendruck and Luftdurchsatz	32
6.	BETRIEBSABLÄUFE	32
7.	WARTUNG	33
8.	STÖRUNGEN / ABHILFEN	33

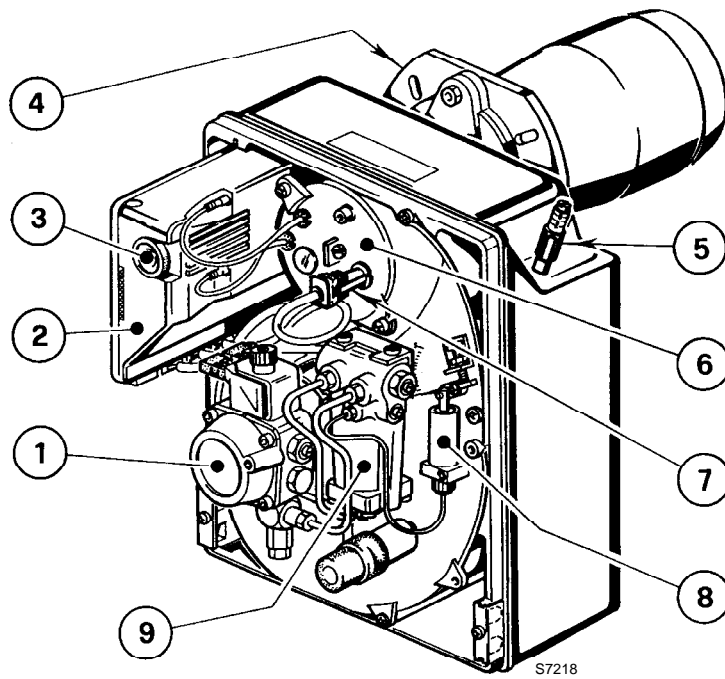
I	INDICE	pagina
1.	CARATTERISTICHE PRINCIPALI	34
2.	DESCRIZIONE DEL BRUCIATORE	34
2.1	Materiale a corredo	34
3.	DATI TECNICI	5
3.1	Dati tecnici	5
3.2	Dimensioni	6
3.3	Campi di lavoro	7
4.	INSTALLAZIONE	34
4.1	Fissaggio alla caldaia	34
4.2	Alimentazione del combustibile	34
4.3	Impianti idraulici	34
4.4	Collegamenti elettrici	34
4.5	Regolazione elettrodi	34
5.	FUNZIONAMENTO	35
	BRUCIATORI CRONO 2-3-5-10 e 15-L	
5.1	Regolazione della combustione	35
5.2	Ugelli consigliati	35
5.3	Pressione della pompa	35
5.4	Regolazione testa di combustione (CRONO 5-10 e 15-L)	35
5.5	Regolazione serranda aria	35
5.6	Riscaldamento del combustibile (CRONO 2-3 e 5-L)	35
	BRUCIATORE CRONO 20-L	
5.7	Regolazione della combustione	35
5.8	Ugelli consigliati	35
5.9	Regolazione testa di combustione	35
5.10	Pressione pompa e portata aria	35
6.	PROGRAMMI DI AVVIAMENTO	36
7.	MANUTENZIONE	37
8.	ANOMALIE / RIMEDI	37

P	ÍNDICE	página
1.	CARACTERÍSTICAS PRINCIPAIS	38
2.	DESCRIÇÃO DO QUEIMADOR	38
2.1	Material fornecido	38
3.	DADOS TÉCNICOS	5
3.1	Dados técnicos	5
3.2	Dimensões	6
3.3	Campo de trabalho	7
4.	INSTALAÇÃO	38
4.1	Fixação à caldeira	38
4.2	Alimentação de combustível	38
4.3	Instalação hidráulica	38
4.4	Ligações eléctricas	38
4.5	Regulação dos eléctrodos	38
5.	FUNIONAMENTO	39
	QUEIMADORES CRONO 2, 3, 5, 10 e 15-L	
5.1	Regulação da combustão	39
5.2	Boquilhas aconselhadas	39
5.3	Pressão da bomba	39
5.4	Regulação do cabeçal de combustão (CRONO 5, 10 e 15-L)	39
5.5	Regulação do registro de ar	39
5.6	Préaquecimento do combustível (CRONO 2, 3 e 5-L)	39
	QUEIMADOR CRONO 20-L	
5.7	Regulação da combustão	39
5.8	Boquilhas aconselhadas	39
5.9	Regulação do cabeçal de combustão	39
5.10	Pressão da bomba e caudal de ar	39
6.	SEQUÊNCIAS DE FUNCIONAMENTO	40
7.	MANUTENÇÃO	41
8.	ANOMALÍAS / SOLUÇÕES	41

CRONO 2-L, 3-L, 5-L, 10-L, 15-L



CRONO 20-L



E Datos técnicos

Tipo CRONO		2-L	3-L	5-L	10-L	15-L	20-L
Caudal	kg/h	1,2 ÷ 2,3	1,8 ÷ 3,2	1,3 ÷ 5	4 ÷ 10	7 ÷ 15	10 ÷ 20
Potencia tórmica	kW	14,2 ÷ 27,3	21,3 ÷ 38	15 ÷ 60	47 ÷ 119	83 ÷ 178	118,5 ÷ 237
Combustible	Gasóleo, viscosidad 4 ÷ 6 mm ² /s a 20 °C:						
Alimentación eléctrica	Monofásica, ~50Hz 230V ± 10%						
Motor	0,85 A absorbidos 2750 rpm 289 rad/s			0,9 A absor. 2720 rpm 285 rad/s		1,9 A absor. 2750 rrpm 289 rad/s	2 A. absor. 2730 rpm 286 rad/s
Condensador	4 µF					6,3 µF	
Transformador de encendido	Secundario 8 kV – 16 mA						
Bomba	Presión: 8 – 15 bar						
Potencia eléctrica absorbida	0,29 kW			0,18 kW		0,385 kW	0,39 kW

GB Technical data

Type CRONO		2-L	3-L	5-L	10-L	15-L	20-L
Output	kg/h	1.2 – 2.3	1.8 – 3.2	1.3 – 5	4 – 10	7 – 15	10 – 20
Thermal power	kW	14.2 – 27.3	21.3 – 38	15 – 60	47 – 119	83 – 178	118.5 – 237
Fuel	Gas oil, viscosity 4 – 6 mm ² /s at 20 °C						
Electrical supply	Single phase, ~50Hz 230V ± 10%						
Motor	Run current 0.85 A 2750 rpm 289 rad/s			Run current 0.9 A 2720 rpm 285 rad/s		Run current 1.9 A 2750 rpm 289 rad/s	Run current 2 A 2730 rpm 286 rad/s
Capacitor	4 µF					6.3 µF	
Ignition transformer	Secondary 8 kV – 16 mA						
Pump	Pressure: 8 – 15 bar						
Absorbed electrical power	0.29 kW			0.18 kW		0.385 kW	0.39 kW

F Données techniques

Type CRONO		2-L	3-L	5-L	10-L	15-L	20-L
Débit	kg/h	1,2 ÷ 2,3	1,8 ÷ 3,2	1,3 ÷ 5	4 ÷ 10	7 ÷ 15	10 ÷ 20
Puissance thermique	kW	14,2 ÷ 27,3	21,3 ÷ 38	15 ÷ 60	47 ÷ 119	83 ÷ 178	118,5 ÷ 237
Combustible	Fioul domestique, viscosité 4 ÷ 6 mm ² /s à 20 °C						
Alimentation électrique	Monophasée, ~50Hz 230V ± 10%						
Moteur	0,85 A absorbés 2750 t/min 289 rad/s			0,9 A absorbés 2720 t/min 285 rad/s		1,9 A absorbés 2750 t/min 289 rad/s	2 A absorbés 2730 t/min 286 rad/s
Condensateur	4 µF					6,3 µF	
Transformateur d'allumage	Secondaire 8 kV – 16 mA						
Pompe	Pression: 8 – 15 bar						
Puissance électrique absorbée	0,29 kW			0,18 kW		0,385 kW	0,39 kW

D Technische Daten

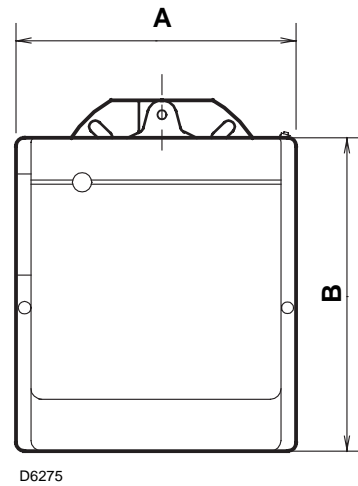
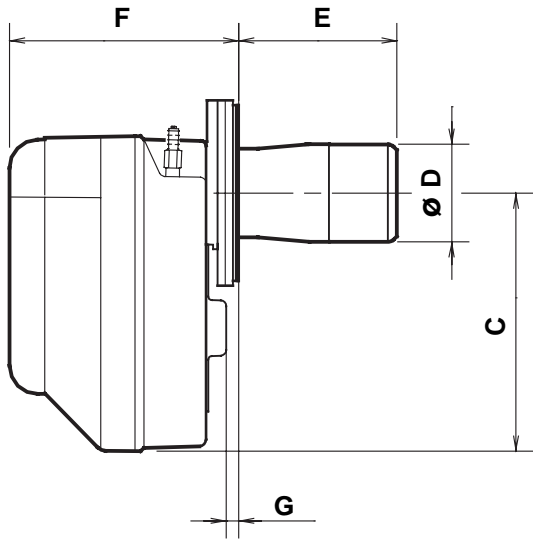
Typ CRONO		2-L	3-L	5-L	10-L	15-L	20-L
Durchsatz	kg/h	1,2 ÷ 2,3	1,8 ÷ 3,2	1,3 ÷ 5	4 ÷ 10	7 ÷ 15	10 ÷ 20
Brennerleistung	kW	14,2 ÷ 27,3	21,3 ÷ 38	15 ÷ 60	47 ÷ 119	83 ÷ 178	118,5 ÷ 237
Brennstoff	Heizöl-EL, Viskosität 4 ÷ 6 mm ² /s bei 20 °C						
Stromversorgung	Einphase, ~ 50Hz 230 V ± 10%						
Motor		Stromaufnahme 0,85 A 2750 U/min 289 rad/s		Stromaufn. 0,9 A 2720 U/min 285 rad/s		Stromaufn. 1,9 A 2750 U/min 289 rad/s	
Kondensator		4 µF				6,3 µF	
Zündtransformator	Sekundärspannung 8 kV – 16 mA						
Pumpe	Druck: 8 – 15 bar						
Leistungsaufnahme		0,29 kW		0,18 kW		0,385 kW	
						0,39 kW	

I Dati tecnici

Tipo CRONO		2-L	3-L	5-L	10-L	15-L	20-L
Portata	kg/h	1,2 ÷ 2,3	1,8 ÷ 3,2	1,3 ÷ 5	4 ÷ 10	7 ÷ 15	10 ÷ 20
Potenza termica	kW	14,2 ÷ 27,3	21,3 ÷ 38	15 ÷ 60	47 ÷ 119	83 ÷ 178	118,5 ÷ 237
Combustibile	Gasolio, viscosità 4 ÷ 6 mm ² /s a 20 °C						
Alimentazione elettrica	Monofase, ~ 50Hz 230 V ± 10%						
Motore		0,85 A assorbiti 2750 g/min 289 rad/s		0,9 A assorbiti 2720 g/min 285 rad/s		1,9 A assorbiti 2750 g/min 289 rad/s	
Condensatore		4 µF				6,3 µF	
Trasformatore di accensione	Secondario 8 kV – 16 mA						
Pompa	Pressione: 8 – 15 bar						
Potenza elettrica assorbita		0,29 kW		0,18 kW		0,385 kW	
						0,39 kW	

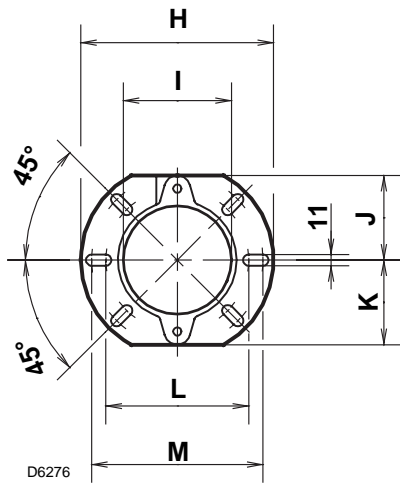
P Dados técnicos

Tipo CRONO		2-L	3-L	5-L	10-L	15-L	20-L
Caudal	kg/h	1,2 ÷ 2,3	1,8 ÷ 3,2	1,3 ÷ 5	4 ÷ 10	7 ÷ 15	10 ÷ 20
Potência térmica	kW	14,2 ÷ 27,3	21,3 ÷ 38	15 ÷ 60	47 ÷ 119	83 ÷ 178	118,5 ÷ 237
Combustível	Gasóleo, viscosidade 4 ÷ 6 mm ² /s a 20 °C						
Alimentação eléctrica	Monofásica, ~ 50Hz 230 V ± 10%						
Motor		0,85 A absorvidos 2750 rpm 289 rad/s		0,9 A absor. 2720 rpm 285 rad/s		1,9 A absor. 2750 rpm 289 rad/s	
Condensador		4 µF				6,3 µF	
Transformador de ignição	Secundário 8 kV – 16 mA						
Bomba	Pressão: 8 – 15 bar						
Potência eléctrica absorvida		0,29 kW		0,18 kW		0,385 kW	
						0,39 kW	



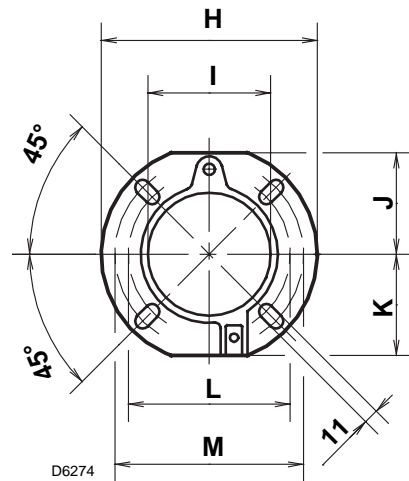
D6275

CRONO 2-L, 3-L, 5-L, 10-L



D6276

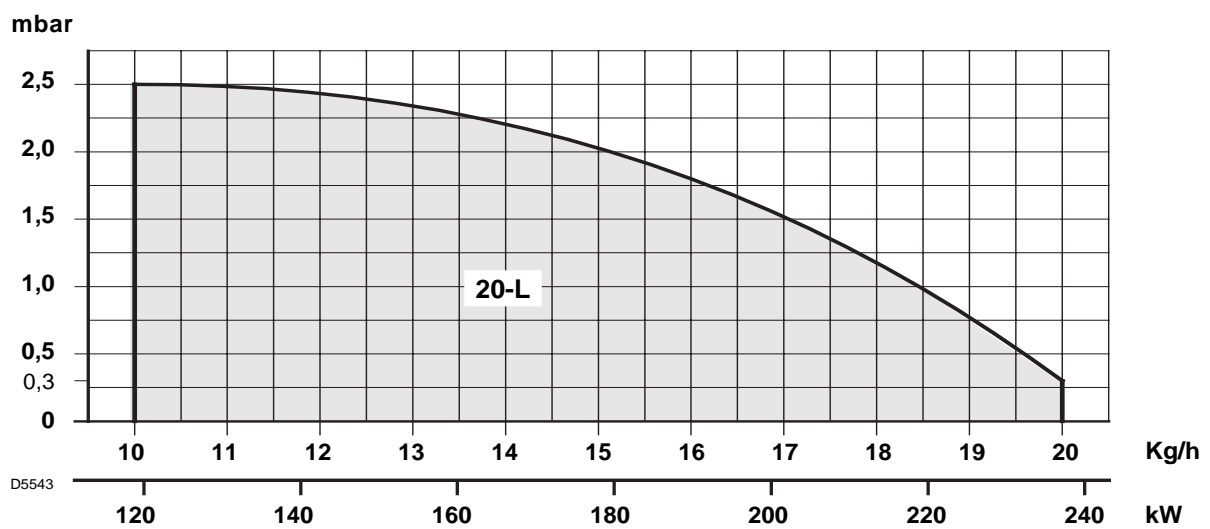
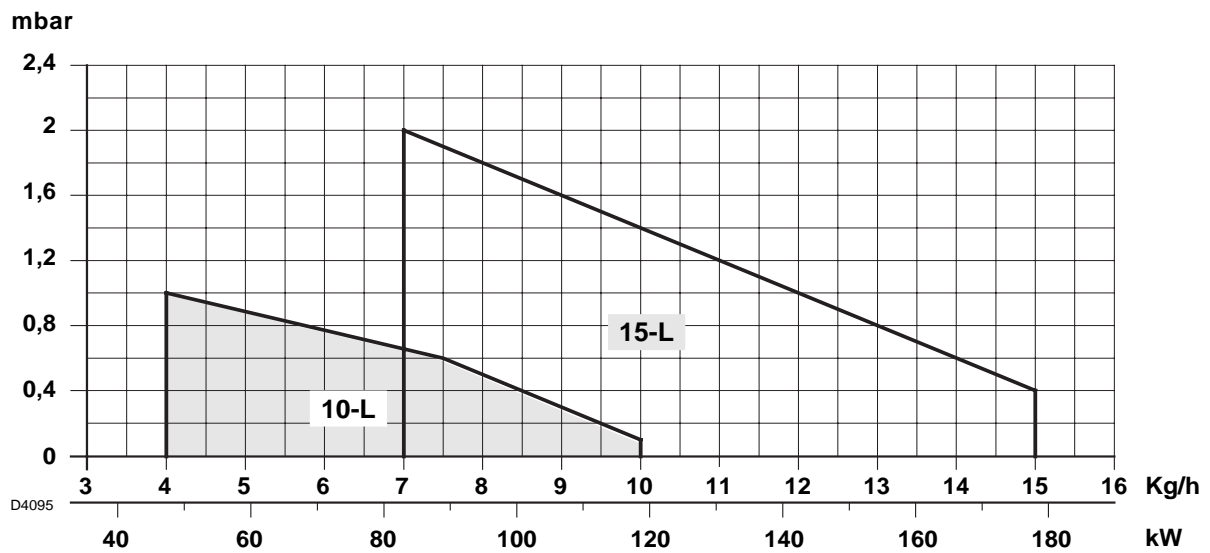
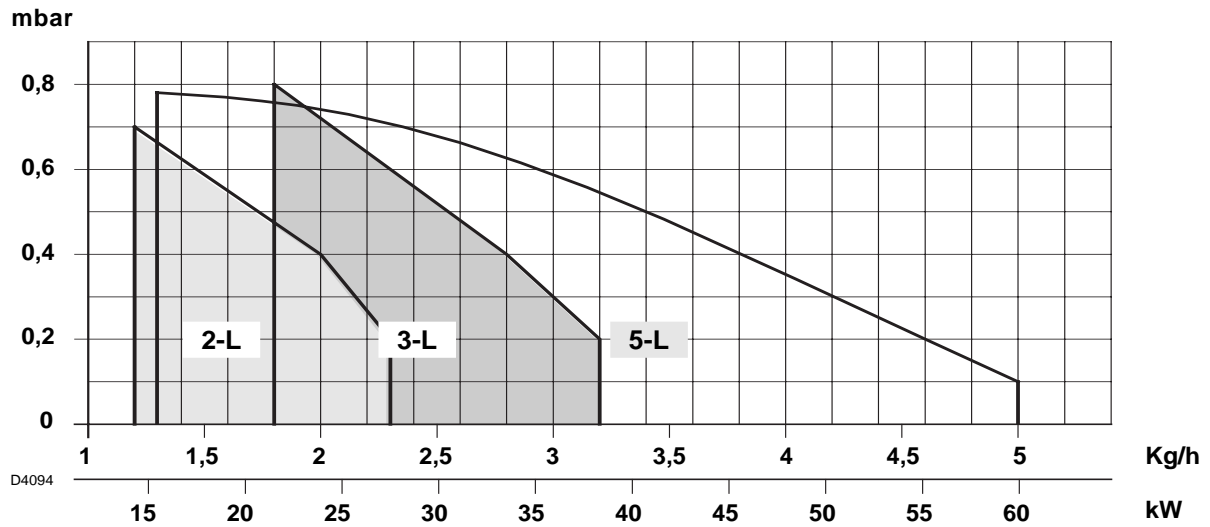
CRONO 15-L, 20-L



D6274

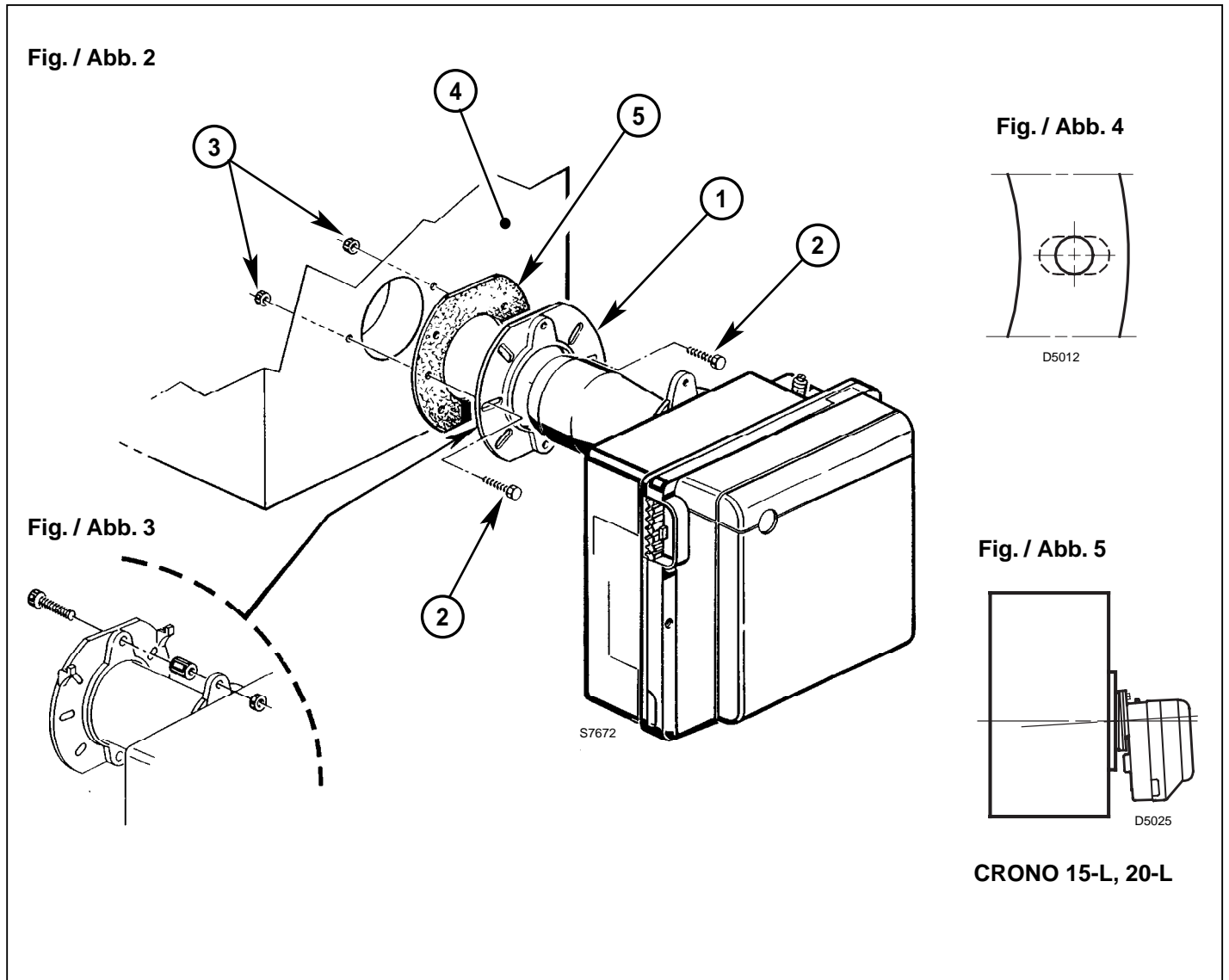
Modelo / Model / Modèle Modell / Modello / Modelo	A	B	C	øD	E	F	G	H	I	J	K	L	M
CRONO 2-L	234	254	210	90	105	211	17	180	91	75	72	130	150
CRONO 3-L	234	254	210	90	105	211	17	180	91	75	72	130	150
CRONO 5-L	234	254	210	84	112	196	4	180	91	72	72	130	150
CRONO 10-L	255	280	230	95	115	202	10	189	106	83	83	140	168
CRONO 15-L	300	345	285	123	142	228	12	213	127	99	99	160	190
CRONO 20-L	300	345	285	123	142	228	12	213	127	99	99	160	190

Presión en cámara combustión / Pressure in the combustion chamber
 Pression dans la chambre de combustion / Druck im feuerraum
 Pressione in camera di combustione / Pressão na câmara de combustão



Caudal de gasóleo / Potencia térmica
 Output / Thermal power
 Débit fioul / Puissance thermique
 Heizöldurchsatz / Brennerleistung
 Portata di gasolio / Potenza termica
 Caudal / Potência térmica

Fijación a la caldera / Fixing to the boiler / Fixation à la chaudière
 Befestigung am Kessel / Fissaggio alla caldaia / Fixação à caldeira



Alimentación del combustible / Fuel supply / Alimentation du combustible
 Brennstoffversorgung / Alimentazione del combustibile / Alimentação do combustível

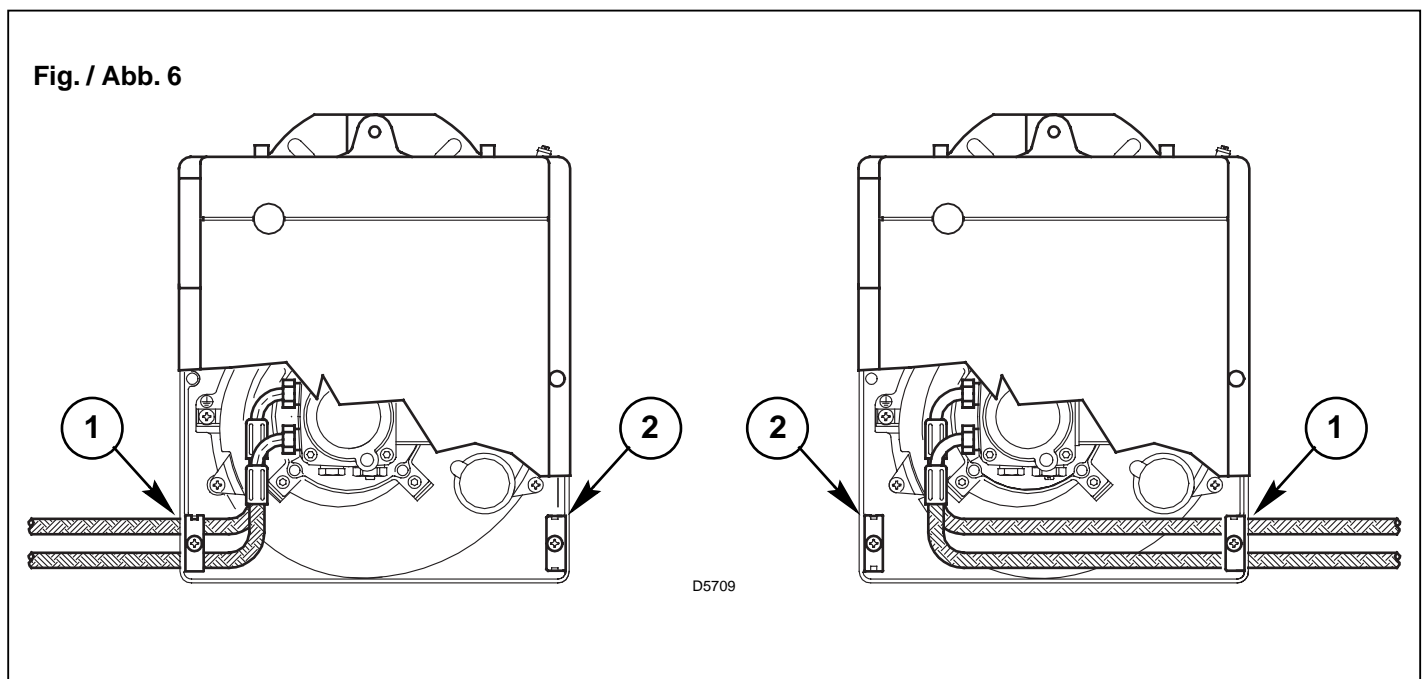
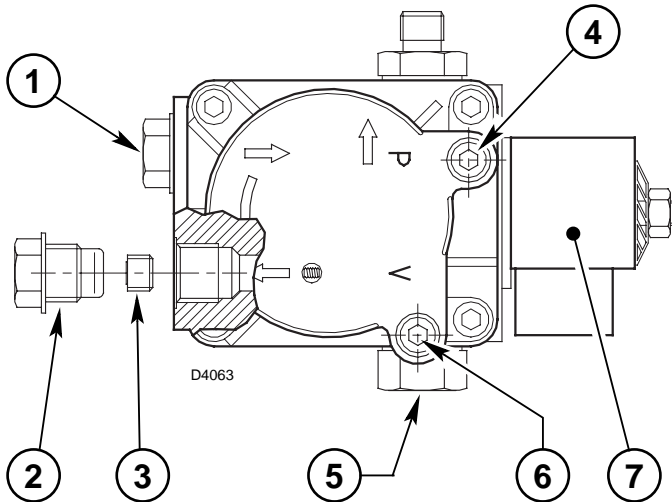


Fig. / Abb. 7

CRONO 2-L, 3-L, 5-L, 10-L, 15-L

SUNTEC PUMP



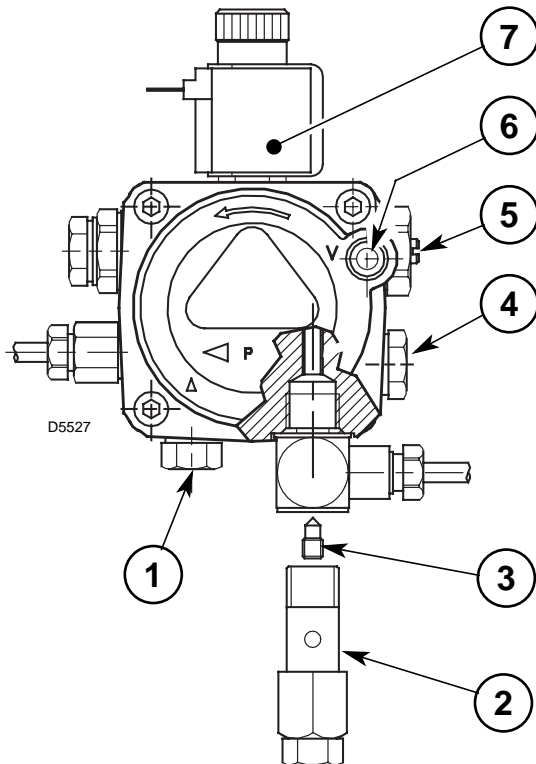
- 1 - Aspiración
- 1 - Suction line
- 1 - Aspiration
- 1 - Saugleitung
- 1 - Aspirazione
- 1 - Aspiração

- 2 - Retorno
- 2 - Return line
- 2 - Retour
- 2 - Rücklaufleitung
- 2 - Dado di ritorno
- 2 - Retorno

- 3 - Tornillo by-pass
- 3 - By-pass screw
- 3 - Vis by-pass
- 3 - By-pass-Schraube
- 3 - Vite by-pass
- 3 - Parafuso by-pass

CRONO 20-L

R.B.L. PUMP



- 4 - Racord de manómetro.
- 4 - Gauge connection.
- 4 - Raccord manomètre.
- 4 - Manometeranschluß.
- 4 - Presa per il manometro.
- 4 - Racord do manómetro.

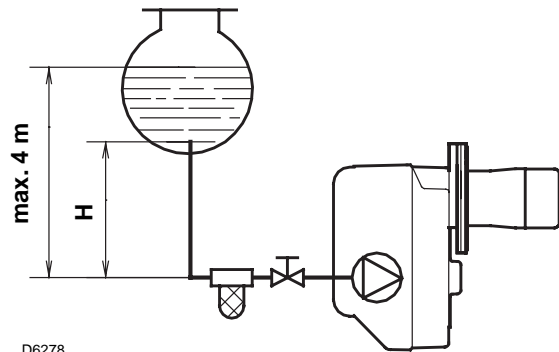
- 5 - Regulador de presión.
- 5 - Pressure adjuster.
- 5 - Régulateur de pression.
- 5 - Druckregler.
- 5 - Regolatore di pressione.
- 5 - Regulador de pressão.

- 6 - Racord de vacuómetro.
- 6 - Suction gauge connection.
- 6 - Raccord vacuomètre.
- 6 - Vakuummeteranschluß.
- 6 - Attacco vacuometro.
- 6 - Racord do vacuómetro.

- 7 - Válvula compuerta.
- 7 - Valve.
- 7 - Vanne.
- 7 - Ölmagnetventil.
- 7 - Valvola.
- 7 - Válvula de comporta.

Instalación no permitida en Alemania.
 System not permitted in germany.
 Installation pas autorisée en Allemagne.
 In Deutschland nicht zulässige Anlage.
 Impianto non ammesso in germania.
 Instalação não autorizada na Alemanha.

Fig. / Abb. 8



D6278

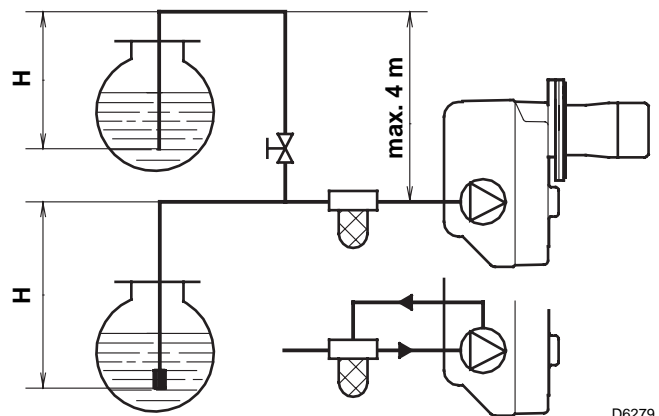
H m	L m	
	øi 8 mm	øi 10 mm
0,5	10	20
1	20	40
1,5	40	80
2	60	100

H = Diferencia de nivel
 H = Difference of level
 H = Différence de niveau
 H = Höhenunterschied
 H = Differenza del livello
 H = Diferença de nível

L = Longitud máxima del tubo de aspiración
 L = Max. length of suction line
 L = Longueur maxi du tube d'aspiration
 L = Max. Länge der Saugleitung
 L = Lunghezza max. del tubo di aspirazione
 L = Comprimento máxi, do tubo de aspiração

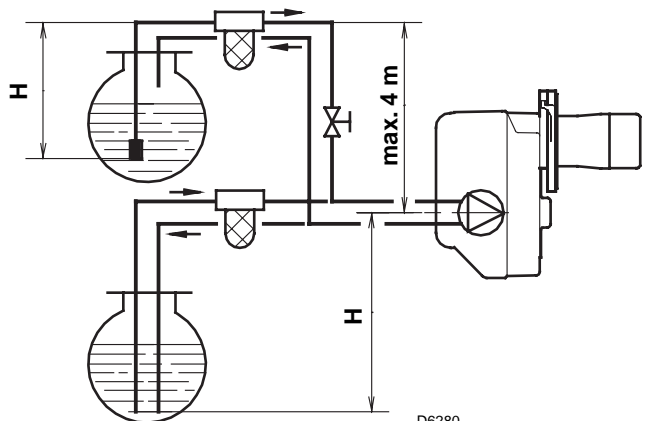
øi = Diámetro interior del tubo
 øi = Internal diameter of the oil pipes
 øi = Diamètre interne du tube
 øi = Innendurchmesser der Leitung
 øi = Diametro interno del tubo
 øi = Diâmetro interior do tubo.

Fig. / Abb. 9



D6279

Fig. / Abb. 10



D6280

H m	L m	
	øi 8 mm	øi 10 mm
0	35	100
0,5	30	100
1	25	100
1,5	20	90
2	15	70
3	8	30
3,5	6	20

Es necesario instalar un filtro alimentación del combustible.

A filter should be installed in the fuel supply line.

Il est nécessaire d'installer un filtre d'alimentation du combustible.

Es ist notwendig, einen Filter für die Brennstoffzufuhr vorzusehen.

É necessario installare un filtro sulla tubazione di alimentazione del combustible.

É necessário instalar um filtro de alimentação de combustível.

Fig. / Abb. 11

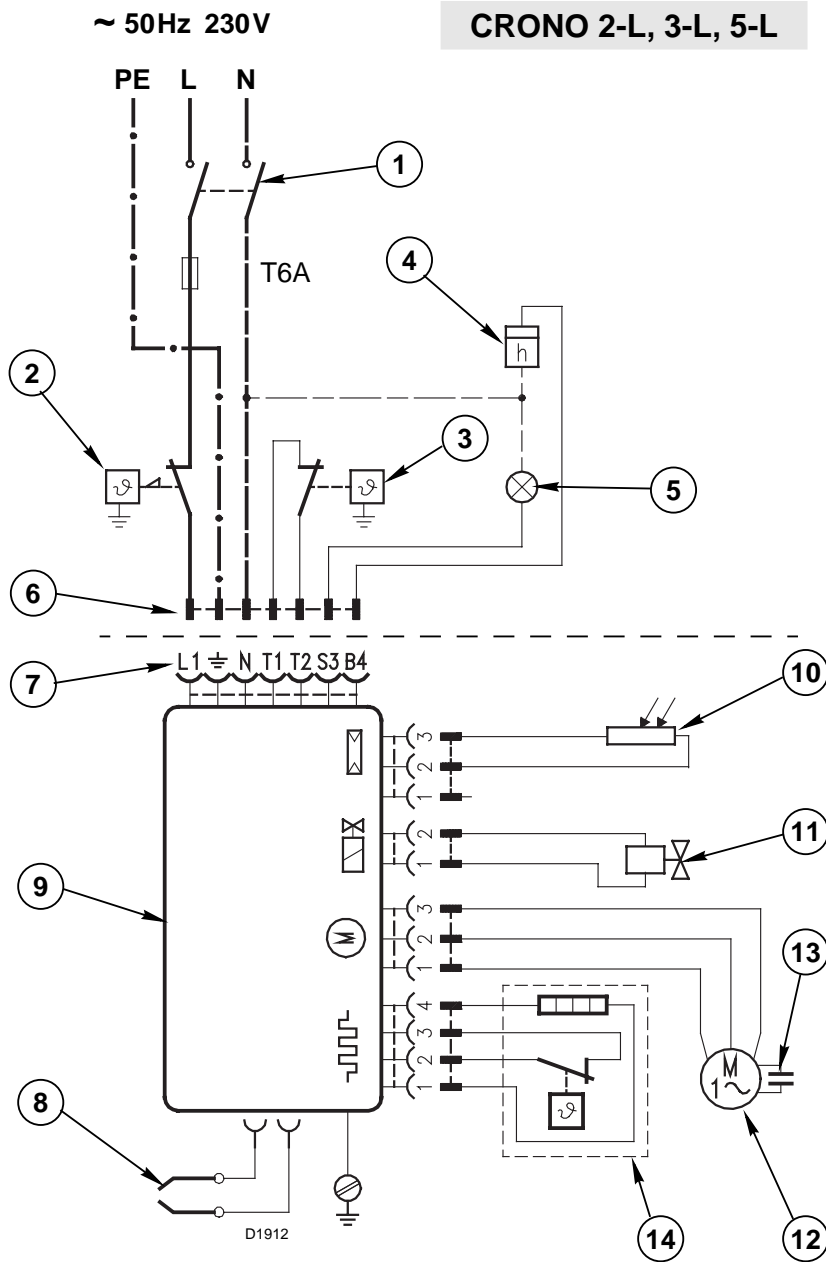
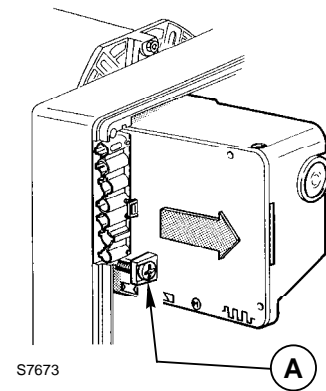


Fig. / Abb. 12



- | | | |
|---|---|--|
| <p>E</p> <ul style="list-style-type: none"> 1 - Interruptor con fusible. 2 - Termostato seg. con rearme manual. 3 - Termostato regulación. 4 - Cuentahoras. 5 - Señalización de bloqueo a distancia. 6 - Conector macho de 7 terminales. 7 - Conector hembra de 7 terminales. 8 - Electrodo de encendido. 9 - Caja de control 553 SE. 10 - Fotoresistencia. 11 - Electroválvula. 12 - Motor. 13 - Condensador. 14 - Dispositivo precalentamiento con termostato para puesta en marcha. | <p>GB</p> <ul style="list-style-type: none"> 1 - Main switch. 2 - Limit thermostat with manual resetting. 3 - Regulating thermostat. 4 - Hours counter. 5 - Remote lock-out lamp. 6 - 7-pin plug. 7 - 7-pole socket. 8 - Ignition electrodes. 9 - Control box 553 SE. 10 - Photoresistance. 11 - Oil valve. 12 - Motor. 13 - Capacitor. 14 - Heater with start thermostat. | <p>F</p> <ul style="list-style-type: none"> 1 - Interrupteur général. 2 - Thermostat maxi. avec réarmement manuel. 3 - Thermostat de réglage. 4 - Compteur horaire. 5 - Signalisation de sécurité extérieure. 6 - Fiche 7 pôles. 7 - Prise 7 pôles. 8 - Electrodes d'allumage. 9 - Boîte de contrôle 553 SE. 10 - Cellule photorésistance. 11 - Vanne fioul. 12 - Moteur. 13 - Condensateur. 14 - Dispositif de préchauffage avec thermostat pour mise en marche. |
|---|---|--|

Fig. / Abb. 11

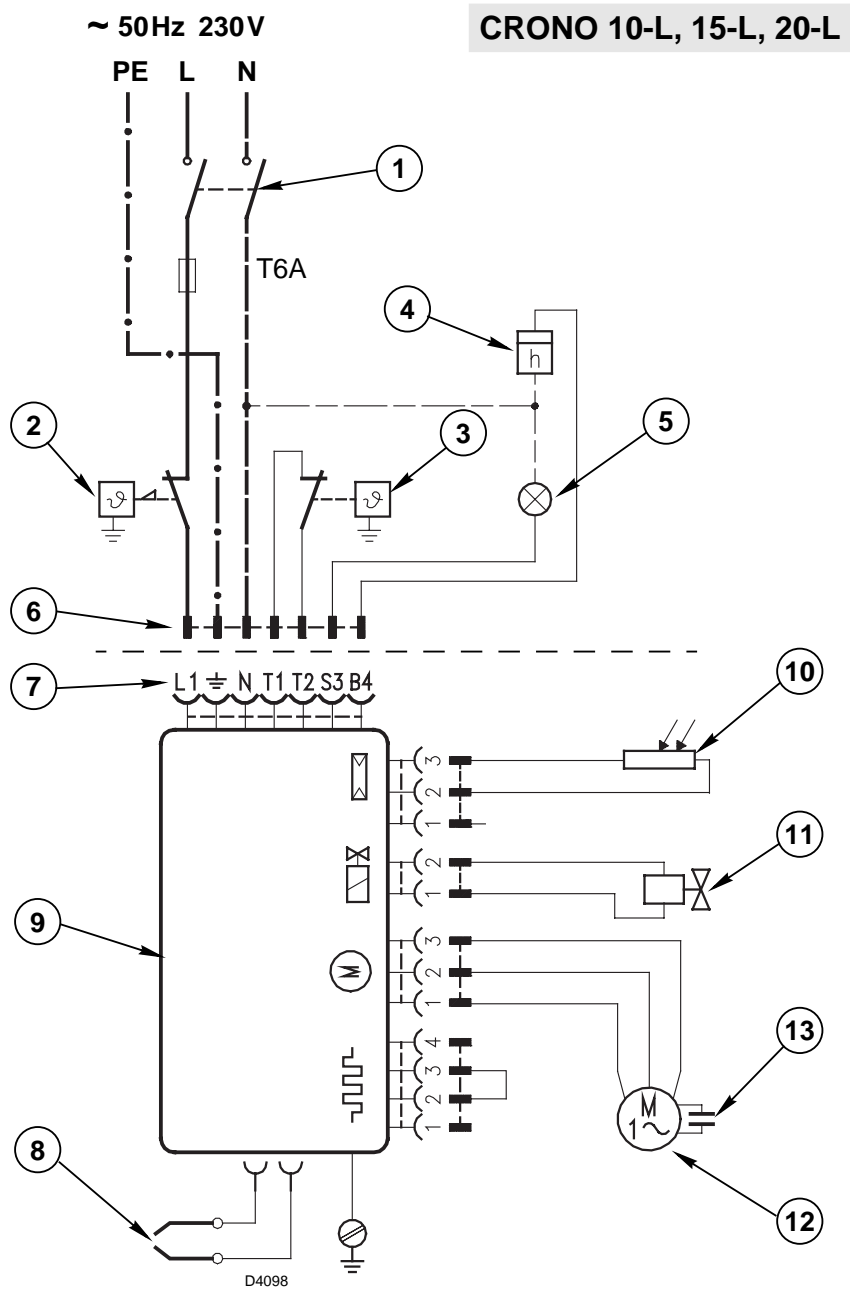
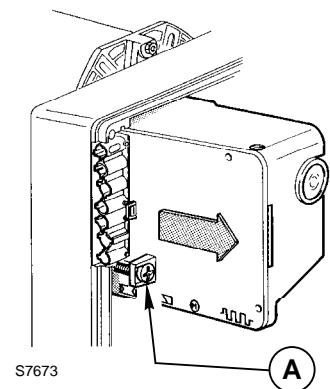


Fig. / Abb. 12



D

- 1 - Hauptschalter.
- 2 - Sicherheitstemperaturbegrenzer.
- 3 - Regelthermostat.
- 4 - Betriebsstundenzähler.
- 5 - Externe Störlampe.
- 6 - 7-poliger-Stecker.
- 7 - 7-poliger-Steckdose.
- 8 - Zündelectroden.
- 9 - Steuergerät 553SE.
- 10 - Photowiderstand.
- 11 - Ölventil.
- 12 - Motor.
- 13 - Kondensator.
- 14 - Vorwärmer mit Startfreigabethermostat.

I

- 1 - Interruttore con fusibile.
- 2 - Termostato di sicurezza con riarmo manuale.
- 3 - Termostato di regolazione.
- 4 - Contatore.
- 5 - Segnalatore di blocco a distanza.
- 6 - Connettore maschio a 7 punti.
- 7 - Connettore femmina a 7 punti.
- 8 - Elettrodi di accensione.
- 9 - Apparecchiatura 553SE.
- 10 - Fotoresistenza.
- 11 - Elettrovalvola.
- 12 - Motore.
- 13 - Condensatore.
- 14 - Riscaldatore con termostato di consenso all'avviamento.

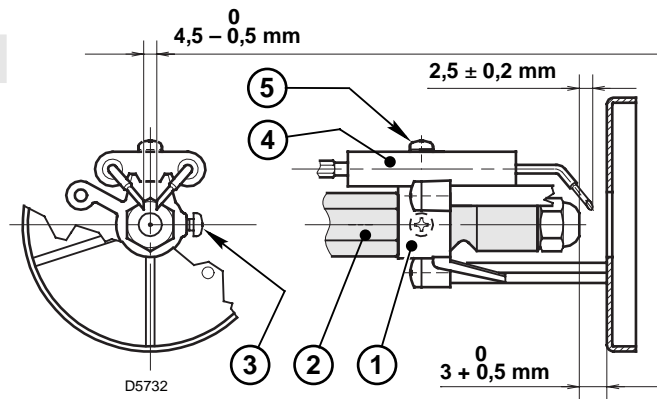
P

- 1 - Interruptor com fusível.
- 2 - Termostato de segurança com rearme manual.
- 3 - Termostato de regulação.
- 4 - Conta horas de serviço.
- 5 - Sinalização de bloqueio à distância.
- 6 - Conector macho de 7 terminais.
- 7 - Conector fêmea de 7 terminais.
- 8 - Eléctrodo de ignição.
- 9 - Caixa de controle 553SE.
- 10 - Fotorresistência.
- 11 - Electroválvula.
- 12 - Motor
- 13 - Condensador.
- 14 - Dispositivo de préaquecimento com termostato para entrada em funcionamento.

Regulación de los electrodos / Electrodes settings / Réglage des électrodes
 Elektrodeneinstellung / Regolazione elettrodi / Regulação dos eléctodos

Fig. / Abb. 13

CRONO 2-L & 3-L



ATENCIÓN:

Deben respetarse estas distancias.

WARNING:

Measurements must be respected.

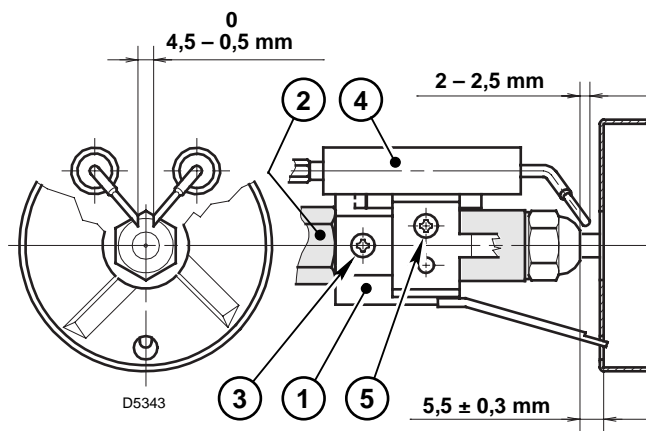
ATTENTION:

Les distances doivent être respectées.

ACHTUNG:

Diese Abstände müssen eingehalten werden.

CRONO 5-L



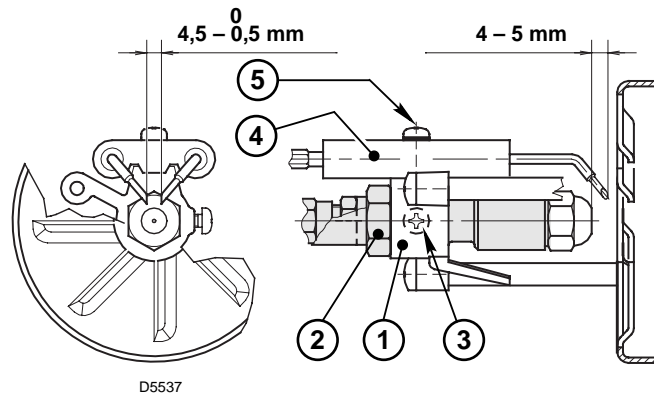
ATTENZIONE:

Le misure indicate devono essere rispettate.

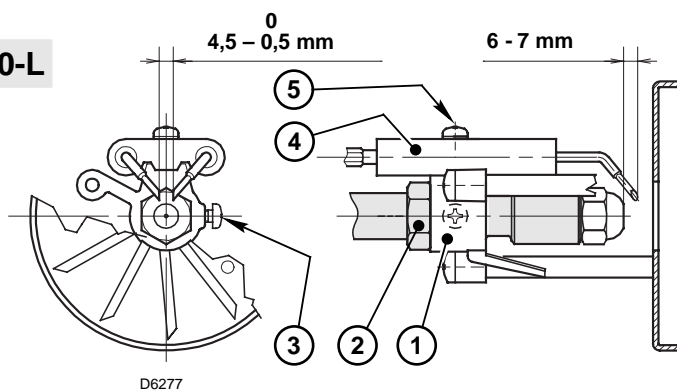
ATENÇÃO:

Devem respeitar-se estas distâncias.

CRONO 10-L

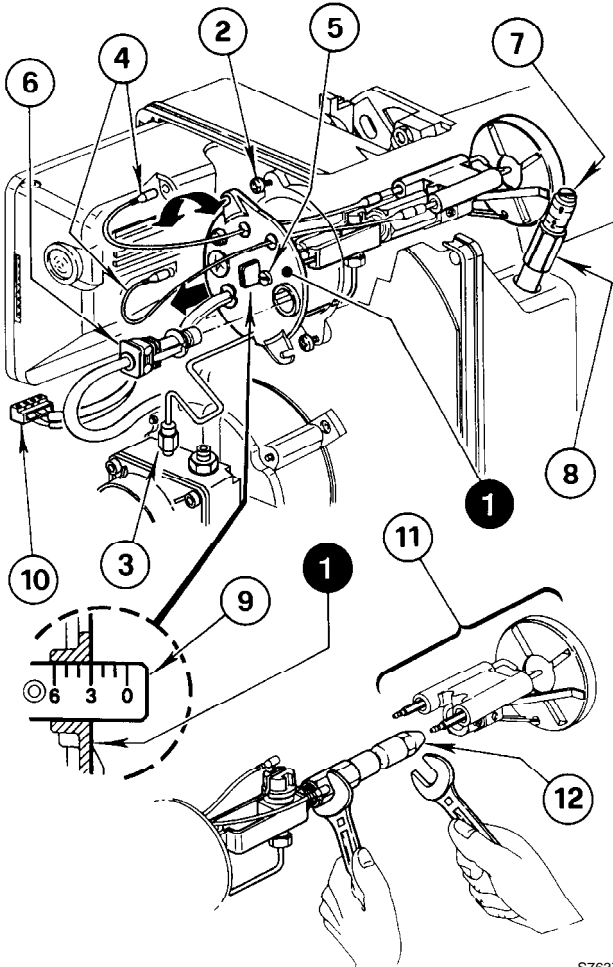


CRONO 15-L & 20-L



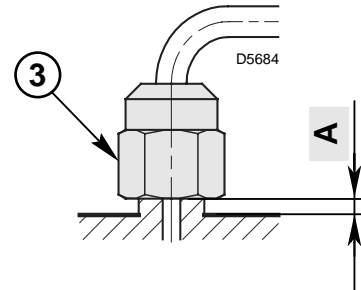
Modelo quemador Burner model Modèle brûleur Brennermodell Modello bruciatore Modelo queimador	Boquilla Nozzle Gicleur Düse Ugello Boquilha			Presión bomba Pump pressure Pression pompe Pumpendruck Press. pompa Pressão bomba	Caudal Burner output Débit brûleur Durchsatz Portata Caudal	Regulación cabezal combustión Combustion head adjustment Réglage tête de combustion Brennerkopfeinstellung Regolazione testa di combustione Regulação cabeçal combustão	Regulación registro del aire Air damper adjustment Réglage volet d'air Luftklappeneinstellung Regolazione serranda Regulação registo de ar
	GPH	Angulo Angle Angle Winkel Angolo Ângulo	Tipo Type Type Typ Tipo	bar	kg/h ±4%	Indice Set-point Index Raste Tacca índice	Indice Set-point Index Raste Tacca índice
CRONO 2-L	0,30	80°	W-B	13	1,2	fijo, índice 2 / fix, set-point 2 fixe, index 2 / fest, Raste 2 tacca fissa 2 / fixa índice 2	0,1
	0,40	60°	W-B	12	1,5		0,3
	0,50	60°	W-B	12	1,9		0,9
	0,60	60°	W-B	12	2,3		3,5
CRONO 3-L	0,50	60°	W-B	12	1,9	fijo, índice 2 / fix, Set-point 2 fixe, index 2 / fest, Raste 2 tacca fissa 2 / fixa índice 2	0,7
	0,60	60°	W-B	12	2,3		1,0
	0,65	60°	W-B	12	2,5		2,6
	0,75	60°	W-B	12	2,9		4,9
	0,75	60°	W-B	14	3,2		5,8
CRONO 5-L	0,40	80°/60°	W-B	10	1,3	0,5	0,1
	0,50	60°	W-B	12	1,9	1,0	1,2
	0,60	60°	W-B	12	2,3	1,5	2,4
	0,65	60°	W-B	12	2,5	2,0	2,9
	0,75	60°	W-B	12	2,9	3,0	3,5
	0,85	60°	W-B	12	3,3	3,5	4,2
	1,00	60°/45°	W-B	12	3,8	4,5	5,1
	1,10	60°/45°	W-B	12	4,2	5,5	5,6
	1,25	60°/45°	W-B	12	4,8	6,0	6,3
	1,25	60°/45°	W-B	13	5,0	6,0	6,7
CRONO 10-L	1,00	60°	W-B	12	4,0	0	0,9
	1,10	60°	W-B	12	4,4	1	3,1
	1,25	60°	W-B	12	5,0	2	3,4
	1,50	60°	W-B	12	6,0	3	3,8
	1,75	60°	B	12	7,0	4	4,5
	2,00	60°	B	12	8,0	5	4,9
	2,25	60°	B	14	9,8	6	6,0
CRONO 15-L	1,75	60°	W-B	12	7,0	0	1,3
	2,00	60°	W-B	12	8,0	1	2,3
	2,25	60°	W-B	12	9,0	3	2,6
	2,50	60°	W-B	12	10,0	3,5	3,0
	3,00	60°	B	12	12,0	5	3,5
	3,50	60°	B	12	14,0	6	4,4
	3,50	60°	B	14	15,2	6	5,6

Fig. / Abb. 14



S7637

Fig. / Abb. 15



A

Enroscar justo a tope
Anziehen, ohne bis zum anschlag auszufahren
Tighten without moving backwards to the end
Serrer, mais pas jusqu'a la butée
Serrare senza portare a battuta
Não apertar a fundo

CRONO 20-L

Boquilla Nozzle Gicleur Düse Ugello Boquilha			Presión bomba Pump pressure Pression pompe Pumpendruck Pressione pompa Pressão bomba	Caudal Burner output Débit brûleur Durchsatz Portata Caudal	Regulación cabezal combustión Combustion head adjustment Réglage tête de combustion Brennerkopfeinstellung Regolazione testa di combustione Regulação cabeçal combustão	Regulación registro del aire Air damper adjustment Réglage volet d'air Luftklappeneinstellung Regolazione serranda Regulação registo de ar	
GPH	Angulo Angle Angle Winkel Angolo Ângulo	Tipo Type Type Typ Tipo	bar	kg/h ±4%	Indice Set-point Index Raste Tacca índice	Llama pequeña Low-flame Petite flamme Kleine Flamme Piccola fiamma Chama pequena	Llama grande High-flame Grande flamme Grosse Flamme Grande fiamma Chama grande
						Indice Set-point Index Raste Tacca índice	Indice Set-point Index Raste Tacca índice
2,50	60°	W	12	10	0,0	0,2	1,4
3,00	60°	W	12	12	1,0	0,4	2,1
3,50	60°	B	12	14	2,5	0,7	3,0
4,00	60°	B	12	16,1	4,0	0,9	3,5
4,50	60°	B	12	18,1	6,0	1,4	4,5
4,50	60°	B	14	20	6,0	1,4	6,0

Fig. / Abb. 16

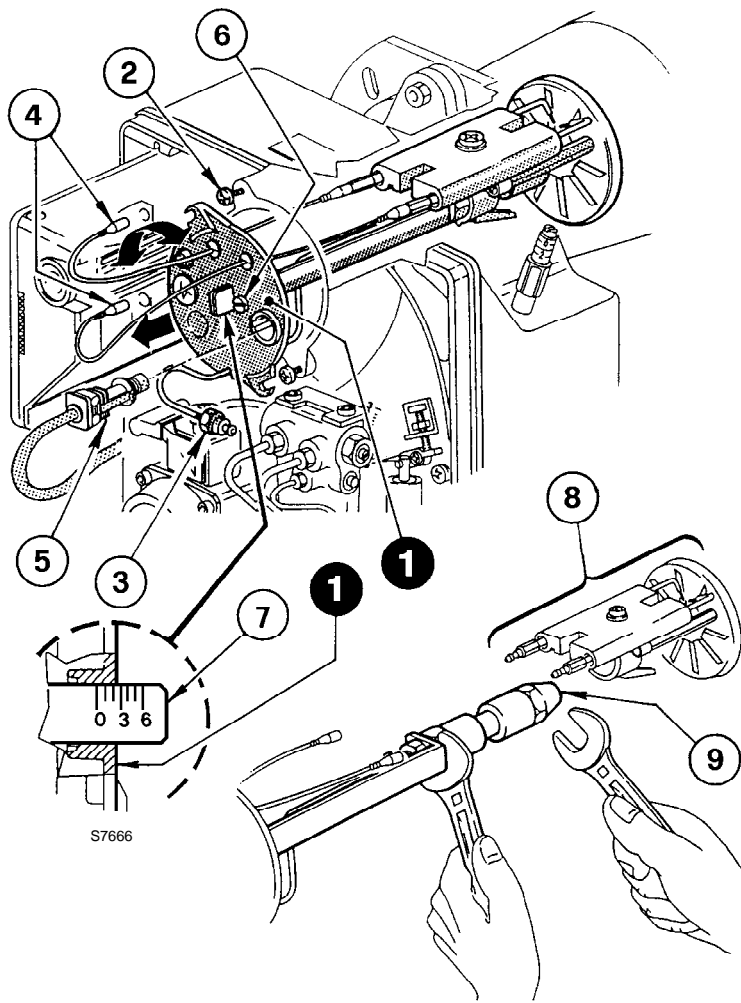
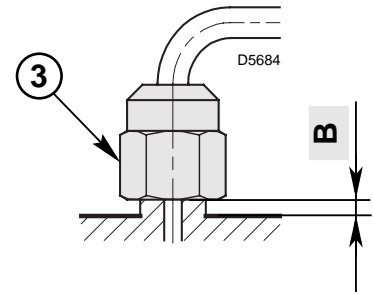


Fig. / Abb. 17



B

Enroscar justo a tope
Anziehen, ohne bis zum anschlag auszufahren
Tighten without moving backwards to the end
Serrer, mais pas jusqu'à la butée
Serrare senza portare a battuta
Não apertar a fundo

Fig. / Abb. 18

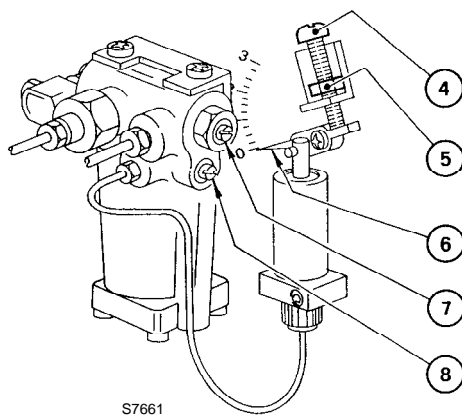
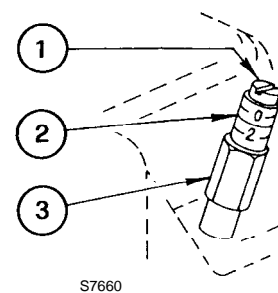


Fig. / Abb. 19



1. CARACTERÍSTICAS PRINCIPALES

- Los quemadores tienen un nivel de protección IP 40 según EN 60529.
- Los quemadores con marca CE son conformes con las Directivas CEE: 89/336/CEE de Compatibilidad Electromagnética, 73/23/CEE de Baja Tensión, 98/37/CEE de máquinas y 92/42/CEE de rendimientos.

2. DESCRIPCIÓN DEL QUEMADOR

(Fig. 1, pág. 3)

Quemador de gasóleo de una sola llama

1. Bomba de combustible
2. Caja de control
3. Botón de rearme con señalización de bloqueo
4. Brida con junta aislante
5. Regulación registro del aire
6. Portaboquilla
7. Fotoresistencia
8. Hidráulico del aire
9. Retardador hidráulico

2.1 Forma de suministro

Brida con junta aislante	1
Tornillo y tuercas para brida	1
Tornillos y tuercas para brida fijación a la caldera	2 ó 4
Tubos flexibles con racords	2

3. DATOS TÉCNICOS

- 3.1 Datos técnicos** (Pág. 4)
- 3.2 Dimensiones** (Pág. 6)
- 3.3 Campo de trabajo** (Pág. 7)

4. INSTALACIÓN

4.1 Fijación a la caldera (Pág. 8)

- Introducir en la brida (1) el tornillo y dos tuercas, (ver fig. 3).
- Alargar, si es necesario, el orificio de la junta aislante (5), (ver fig. 4).
- Fijar a la puerta de la caldera (4) la brida (1) mediante los tornillos (2) y (si es necesario) las tuercas (3) interponiendo la junta aislante (5), (ver fig. 2).
- Para los quemadores CRONO 10-L, 15-L y 20-L, cuando el montaje ha terminado, comprobar que el quemador quede ligeramente inclinado como en la figura 5.

4.2 Alimentación del combustible (Pág. 8)

El quemador va equipado para recibir los tubos de alimentación de combustible por ambos lados. Según si la salida de los flexibles es a la derecha o a izquierda, puede ser necesario cambiar el emplazamiento de la placa de fijación (1) con la de obturación (2), (ver fig.6).

4.3 Instalación hidráulica (Pág. 9 y 10)

Importante:

- La bomba está prevista para funcionar en bitubo. Para el funcionamiento monotubo, se debe desenroscar la tapon o la conexión de retorno (2), quitar el tornillo de by-pass (3) y seguidamente volver a enroscar la tapon o la conexión de retorno (2), (ver fig.7).
- Antes de poner en funcionamiento el quemador hay que asegurarse de que el tubo de retorno del combustible no esté obstruido. Una contrapresión excesiva causaría la rotura del órgano de estanquidad de la bomba.

Cebado de la bomba

En la instalación de la fig. 8, se debe aflojar el racord del vacuómetro (6, fig. 7, pág. 9) hasta que salga combustible.

En las instalaciones de las figs. 9 y 10, poner en funcionamiento el quemador y esperar el cebado. Si la acción de seguridad se produce antes de la llegada del combustible, esperar como mínimo 20 segundos y luego iniciar de nuevo esta operación. No hay que sobrepasar la depresión máx. de 0,4 bar (30 cm Hg). Por encima de este valor, se produce una desgasificación del combustible. Las tuberías deben ser perfectamente estancas.

En las instalaciones por depresión (fig. 10, pág. 9), la tubería de retorno debe llegar a la misma altura que la de aspiración. En este caso no se necesita válvula de pie. De lo contrario, la válvula es indispensable. Esta segunda solución es menos segura que la precedente debido a la eventual falta de estanquidad de esta válvula.

4.4 Conexiones eléctricas (Pág. 11 ó 12)

Atención:

No invertir el neutro con la fase.

Notas:

- Sección conductores 1 mm².
- Las conexiones eléctricas efectuadas por el instalador deben cumplir la normativa vigente en el país.

Verificación:

Comprobar el paro del quemador abriendo el termostato y el bloqueo, tapando la fotoresistencia.

Caja de control

Para extraer la caja de control del quemador, quitar el tornillo (A, fig. 12, pág. 11 ó 12) después de desconectar todos los componentes, el conector macho de 7 terminales y el hilo de tierra.

Cuando se vuelva a montar, atornillar el tornillo (A) con un par de apriete de 1 ÷ 1,2 Nm.

4.5 Regulación de los electrodos (Pág. 13)

Para acceder a los electrodos realizar la operacion descrita en el capítulo "5.2 ó 5.8 boquillas aconsejadas"

Apoyar el soporte del estabilizador llama (1) al portaboquilla (2) y bloquear con el tornillo (3).

Para un eventual ajuste desenroscar el tornillo (5), y desplazar el conjunto de electrodos (4), (ver fig. 13)

5. FUNCIONAMIENTO

QUEMADORES CRONO 2 - 3 - 5 - 10 y 15-L

5.1 Regulación de la combustión.

Conforme a la Directiva de rendimiento 92/42/CEE, seguir las indicaciones del manual de la caldera para montar el quemador, efectuar la regulación y probar verificando la concentración de CO y CO₂, en los humos, su temperatura y la media del agua de la caldera.

Según el caudal de combustible exigido por la caldera y el modelo de quemador, se debe determinar la boquilla, la presión de la bomba, la regulación del cabezal de combustión y la regulación del registro del aire, según las tablas de pág. 14.

Los valores de las tablas están basados en un CO₂ del 12,5%, a nivel del mar, con temperatura ambiente y del gasóleo a 20 °C.

5.2 Boquillas aconsejadas:

Delavan tipo W – B.

Para montar la boquilla, efectuar las operaciones siguientes: (Fig. 14, pág. 15)

- Extraer el conjunto portaboquilla (1) después de aflojar los tornillos (2), de desenroscar la tuerca (3), de desconectar los cables (4) de la caja de control, la fotoresistencia (6) y el conector (10) para los quemadores CRONO 2-L, 3-L y 5-L.
- Desconectar los cables (4) de los electrodos, extraer del conjunto portaboquilla (1) el conjunto soporte estabilizador (11) después de aflojar el tornillo (3, fig. 13, pág.13).
- Enroscar correctamente la boquilla (12) apretándola tal como se indica en la figura.

Atención:

Al volver a montar el conjunto portaboquilla enroscar la tuerca (3) como muestra la figura (15, pág. 15).

5.3 Presión de la bomba

Se ajusta a 12 bar en fábrica.

Para modificar este ajuste, accionar el tornillo (5 fig. 7, pág. 9).

5.4 Regulación del cabezal de combustión (CRONO 5–L, 10–L y 15–L) (Fig. 14, pág. 15)

Es en función del caudal de combustible del quemador y se efectúa girando el tornillo (5) hasta que el índice de la varilla de ajuste (9) concuerde con el plano exterior del conjunto portaboquilla (1).

- En el dibujo el cabezal está regulado en un CRONO 5–L para un caudal de 0,75 GPH a 12 bar. La varilla de ajuste (9) está situada en la posición 3, tal como indica la tabla en la pág 14.

5.5 Regulación del registro del aire (Fig. 14, pág. 15)

- Para efectuar el ajuste, aflojar la tuerca (8) y accionar el tornillo (7).
- Al parar el quemador, el registro del aire se cierra automáticamente hasta una depresión máx. de 0,5 mbar en la chimenea.

5.6 Precalentamiento del combustible (CRONO 2–L, 3–L y 5–L)

Para garantizar el encendido y el funcionamiento normal, incluso a bajas temperaturas, el quemador va equipado con un calentador de combustible en el cabezal de combustión.

El calentador se conecta al cierre de los termostatos.

El arranque del quemador está condicionado por un termostato situado en el conducto portaboquilla. Este autoriza el arranque cuando se alcanza la temperatura óptima de encendido.

El precalentamiento sigue en marcha durante el funcionamiento y se desconecta al pararse el quemador.

QUEMADOR CRONO 20-L

5.7 Regulación de la combustión

Conforme a la Directiva de rendimiento 92/42/CEE, seguir las indicaciones del manual de la caldera para montar el quemador, efectuar la regulación y probar verificando la concentración de CO y CO₂, en los humos, su temperatura y la media del agua de la caldera.

Según el caudal de combustible exigido por la caldera y el modelo de quemador, se debe determinar la boquilla, la presión de la bomba, la regulación del cabezal de combustión y la regulación del registro del aire, según la tabla de pág. 15.

Los valores de las tablas están basados en un CO₂ del 12,5%, a nivel del mar, con temperatura ambiente y del gasóleo a 20 °C.

5.8 Boquillas aconsejadas:

Delavan tipo W - B.

Para montar la boquilla, efectuar las operaciones siguientes: (Ver fig. 16, pág. 16)

- Extraer el conjunto portaboquilla (1) después de aflojar los tornillos (2), de desenroscar la tuerca (3), de desconectar los cables (4) de la caja de control y la fotoresistencia (5).
- Desconectar los cables (4) de los electrodos, extraer del conjunto portaboquilla (1) el conjunto soporte estabilizador (8) después de aflojar el tornillo (3, fig. 13, pág.13).
- Enroscar correctamente la boquilla (9) apretándola tal como se indica en la figura.

Atención:

Al volver a montar el conjunto portaboquilla enroscar la tuerca (3) como muestra la figura 17, pág. 16.

5.9 Regulación del cabezal de combustión (Fig. 16, pág. 16)

Es en función del caudal de combustible del quemador y se efectúa girando el tornillo (6) hasta que el índice de la varilla de ajuste (7) concuerde con el plano exterior del conjunto portaboquilla (1).

- En el dibujo el cabezal está regulado para un caudal de 3,50 GPH a 12 bar. La varilla de ajuste (7) está situada en la posición 2,5, tal como indica la tabla a pág 15.

5.10 Presión bomba y caudal de aire

Para asegurar un arranque normal en cualquier tipo de caldera, el quemador está provisto de un dispositivo hidráulico, independiente de la caja de control, que reduce los caudales de combustible y de aire.

En el momento del encendido, la presión en la boquilla es de 9 bar. Después de 3 ÷ 9 segundos, aumenta automáticamente a 12 bar.

El caudal de aire, inicialmente regulado en la llama pequeña, cuando cambia la presión, pasa automáticamente al volumen necesario para la llama grande.

■ AJUSTE DE LA LLAMA PEQUEÑA DE ENCENDIDO

Regulación del registro del aire (Fig. 18, pág. 16)

Aflojar el tornillo (8) aproximadamente una vuelta, de este modo, el quemador se mantiene con la llama pequeña.

Aflojar la tuerca (5) y girar el tornillo (4) hasta llevar el índice (6) a la posición deseada.

En este punto, bloquear la tuerca (5) y enroscar el tornillo (8).

Ajuste del retardador hidráulico (Fig. 18, pág. 16)

Se ajusta a 9 bar en fábrica.

El manómetro para el control de la presión debe montarse en lugar del tapón (4, fig. 7, pág. 9).

Si es necesario ajustar esta presión de modo distinto o si se prefiere variarla, basta girar el tornillo (7), después de desenroscar el tornillo (8).

■ AJUSTE DE LA LLAMA GRANDE

Regulación del registro del aire (Fig. 19, pág. 16)

Aflojar la tuerca (3) y girar el tornillo (1) hasta llevar el índice (2) a la posición deseada. Finalmente, bloquear la tuerca (3).

Ajuste de la bomba (Fig. 7, pág. 9)

Se ajusta a 12 bar en fábrica.

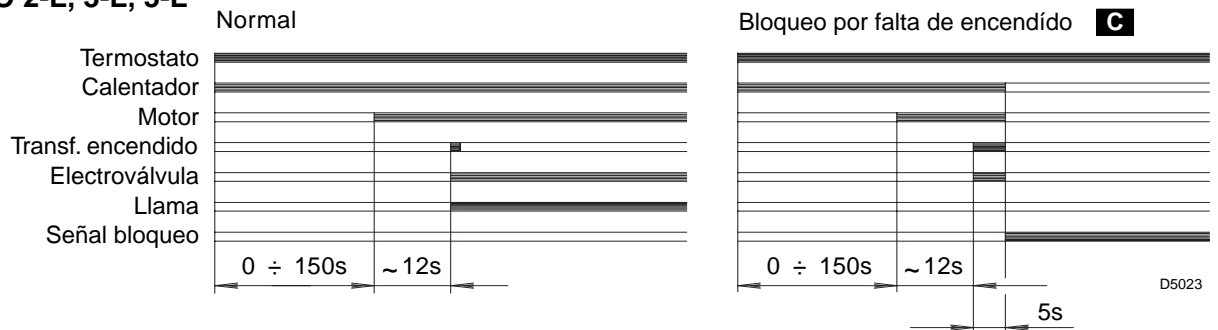
El manómetro para el control de la presión debe montarse en el lugar que ocupa el tapón (4).

Si es necesario ajustar esta presión de modo distinto o si se prefiere variarla, basta girar el tornillo (5).

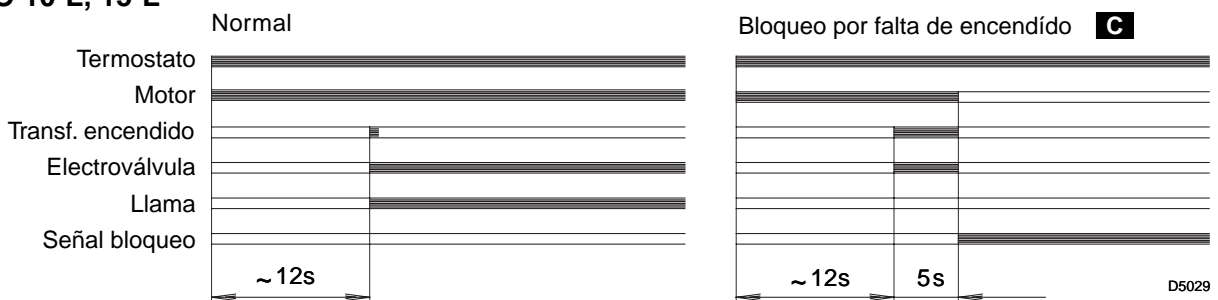
Al parar el quemador, el registro del aire se cierra automáticamente hasta una depresión máx. de 0,5 mbar en la chimenea.

6. CICLO DE PUESTA EN MARCHA

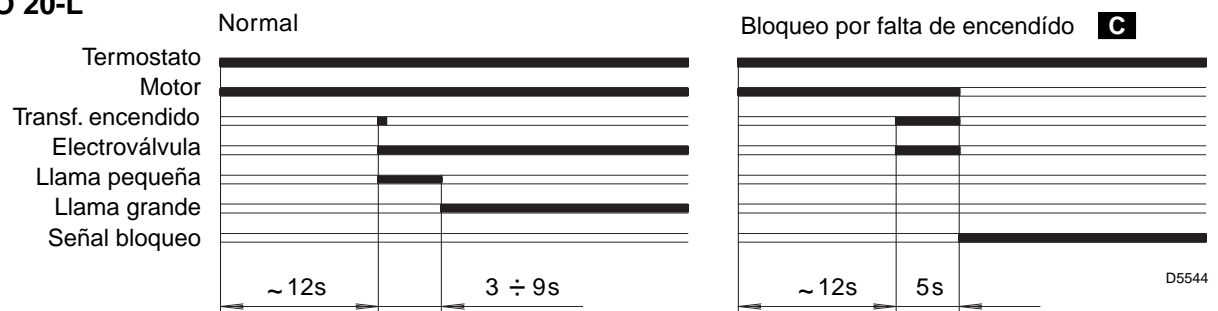
CRONO 2-L, 3-L, 5-L



CRONO 10-L, 15-L



CRONO 20-L



C El bloqueo está señalizado por una lámpara en la caja de control (3, fig. 1, pág. 3).

7. MANTENIMIENTO

El quemador precisa un mantenimiento periódico que debe ser ejecutado por personal especializado.

El mantenimiento es indispensable para el buen funcionamiento del quemador y evita asimismo los consumos de combustible excesivos y, por lo tanto, la emisión de agentes contaminantes.

Antes de efectuar una operación de limpieza o control, cortar la alimentación eléctrica accionando el interruptor general.

Las operaciones esenciales a efectuar son:

- Comprobar que no haya obturación o modificación de las tuberías de alimentación y retorno del combustible.
- Efectuar la limpieza del filtro del conducto de aspiración del combustible y del filtro de la bomba.
- Comprobar si el consumo es correcto.

- Limpiar la fotoresistencia (7, fig. 1, pág. 3).
- Cambiar la boquilla y verificar la correcta posición de los electrodos (fig. 13, pág. 13)
- Limpiar el cabezal de combustión (la boquilla y el estabilizador llama).
- Dejar funcionar el quemador a pleno régimen durante 10 minutos aproximadamente, comprobando todos los parámetros indicados en este manual. Seguidamente efectuar un análisis de la combustión comprobando:
 - Temperatura de los humos de la chimenea.
 - Porcentaje de CO₂.
 - Contenido de CO (ppm).
 - Índice de opacidad de los humos en la escala de Bacharach.

8. ANOMALÍAS / SOLUCIONES

En la lista siguiente se ofrecen algunas causas de problemas y sus soluciones, problemas que se traducen en un funcionamiento anormal del quemador. Un problema, en la gran mayoría de casos, da lugar a que se encienda la señal del botón de rearme manual de la caja de control posición (3, fig. 1, pág 3).

Cuando se enciende dicha señal, es posible volver a poner el quemador en funcionamiento después de pulsar este botón; seguidamente, si el encendido es normal, el paro intempestivo del quemador puede atribuirse a un problema ocasional y, en cualquier caso, sin peligro alguno. En caso contrario, si persiste la actuación de seguridad, se debe consultar la tabla siguiente.

ANOMALÍA	POSIBLE CAUSA	SOLUCIÓN
El quemador no se pone en marcha al cerrar el termostato de regulación.	Falta de alimentación eléctrica.	Comprobar la tensión en los bornes L1-N del conector macho de 7 terminales.
		Comprobar los fusibles.
		Comprobar si el termostato de seguridad ha actuado.
	La fotorresistencia está iluminada por una fuente luminosa exterior.	Suprimir esta fuente luminosa.
	Calentador o su termostato averiados (CRONO 2-L, 3-L y 5-L).	Proceder a su cambio.
El quemador ejecuta normalmente los ciclos de pre-ventilación y encendido y se bloquea al cabo de unos 5 segundos.	Las conexiones de la caja de control no son correctas.	Comprobar y verificar todos los contactos.
	La fotorresistencia está sucia.	Limpiarla.
	La fotorresistencia está averiada.	Cambiarla.
	La llama se apaga o falla.	Comprobar la presión y el caudal de combustible.
		Comprobar el caudal de aire.
Cambiar la boquilla.		
Comprobar la bobina de la electroválvula.		
Puesta en marcha del quemador con retardo en el encendido.	Electrodos de encendido mal regulados.	Ajustarlos según se indica en este manual.
	Caudal de aire demasiado fuerte.	Ajustarlo según se indica en este manual.
	Boquilla sucia o deteriorada.	Cambiar la boquilla.

Advertencia:

La responsabilidad del constructor queda liberada en caso de uso no conforme, malos ajustes e incumplimiento de las instrucciones incluidas en este manual.

Baxi Calefacción, S.L.U.

Salvador Espriu, 9 | 08908 L'Hospitalet de Llobregat | Barcelona
T. 93 263 0009 | TF. 93 263 4633 | www.baxicalefaccion.com

A BAXI GROUP company