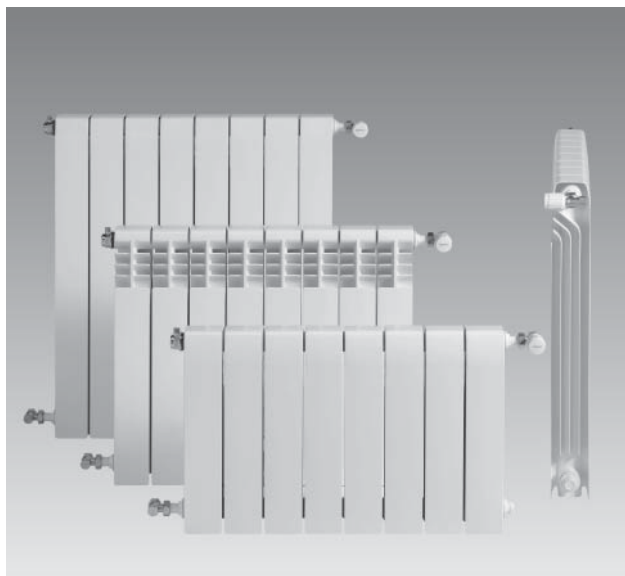


Radiadores de aluminio



DUBAL

Radiadores de aluminio para instalaciones de agua caliente hasta 6 bar y 110 °C o vapor a baja presión hasta 0,5 bar.

Características principales

- Radiador reversible de dos estéticas, permite su instalación con frontal plano o con aberturas.
- Radiadores formados por elementos acoplables entre sí mediante manguitos de 1" rosca derecha-izquierda y junta de estanquidad.
- Elementos fabricados por inyección a presión de la aleación de aluminio previamente fundida.
- Radiadores montados y probados a la presión de 9 bar.
- Pintura de acabado en doble capa. Imprimación base por electroforesis (inmersión)

- y posterior capa de polvo epoxi color blanco RAL 9010 (ambas capas secado al horno).
- Accesorios compuestos por: Tapones y reducciones, pintados y cincados con rosca a derecha o izquierda, juntas, soportes, purgador automático PA5 1"(D ó I) y spray pintura para retoques.

Dimensiones y Características Técnicas

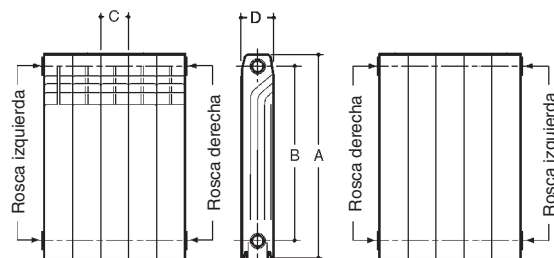
Modelos	Cotas en mm				Capacidad agua	Peso aprox. kg	Por elemento en kcal/h				Exponente "n" de la curva característica	
	A	B	C	D			Frontal aberturas	Frontal plano	(1)	(2)	(1)	(2)
DUBAL 30	288	218	80	147	0,27	1,45	84,9	71,3	86,7	70,5	1,30	1,29
DUBAL 45	421	350	80	82	0,29	1,13	112,8	79,5	108,7	76,2	1,35	1,35
DUBAL 60	571	500	80	82	0,36	1,43	147,7	103,9	142,6	99,0	1,35	1,34
DUBAL 70	671	600	80	82	0,43	1,63	170,9	119,1	165,7	113,7	1,34	1,34
DUBAL 80	771	700	80	82	0,50	1,83	189,9	133,7	184,0	127,9	1,33	1,34

(1) = Emisión calorífica en Kcal/h según UNE 9-015-86 para $\Delta t = 60$ °C (A título informativo)

(2) = Emisión calorífica en Kcal/h según UNE EN-442 para $\Delta t = 50$ °C

$\Delta t = (T_{\text{media radiador}} - T_{\text{ambiente}})$ en °C

Exponente "n" de la curva característica según UNE EN-442



Los orificios de los elementos van roscados a 1" derecha a un lado e izquierda al otro. Al realizar el pedido, prestar especial atención en la acertada elección del sentido de rosca de las reducciones y tapones.

Montaje

Si se desea ampliar un radiador a mayor número de elementos deben usarse los manguitos y las juntas correspondientes.

	Código
Manguito M-1" A	194002003*
Junta 1" 42 x 32 x 1	194003005*

* En conjunto de 50 unidades

(Consultar montaje radiadores hierro fundido). La colocación de tapones y reducciones, no precisa de estopada o similar, la estanquidad se realiza mediante la misma junta del manguito.

Instalación

En instalaciones con radiadores de aluminio se debe tener las siguientes precauciones que de no cumplirse simultáneamente, inhabilitan la Garantía:

- Colocar siempre en cada radiador un purgador automático PA5-1 (D ó I).
- Tratar el agua de la instalación para mantener el PH entre 5 y 8.
- Evitar que el radiador una vez instalado quede completamente aislado de la instalación, impidiendo que la llave y el detentor queden cerrados simultáneamente por algún tiempo.

Prueba hidráulica

Se recomienda probar los radiadores después de la instalación a una presión de 1,3 veces la que deberán soportar.

Forma de suministro

- Se expiden en bloques de 3, 4, 5, 6, 7, 8, 9, 10, 11, 12 y 14 elementos, debidamente protegidos con cantoneras de poliestireno expandido y retractilado con plástico individual.
- Accesorios adicionales: ver "Accesorios para radiadores".

