



Quantum Eco

Circuladores para instalaciones de calefacción y refrigeración.

Los circuladores Quantum Eco cumplen con la Directiva ErP 2015, disponiendo todos ellos de un Índice de Eficiencia Energética IEE $\leq 0,23$. El índice de referencia para los circuladores más eficientes es IEE $\leq 0,20$.

La gama de alta eficiencia Quantum Eco es una serie de circuladores de rotor húmedo

con la tecnología ECM (Electronic Commutated Motor) con regulación de presión diferencial integrada.

Principales ventajas de la regulación electrónica:

- Ahorro energético y reducción de los costes de explotación.
- Eliminación de los ruidos de flujo en instalaciones con llaves termostáticas, al adaptarse automáticamente su funcionamiento a las necesidades de la instalación.

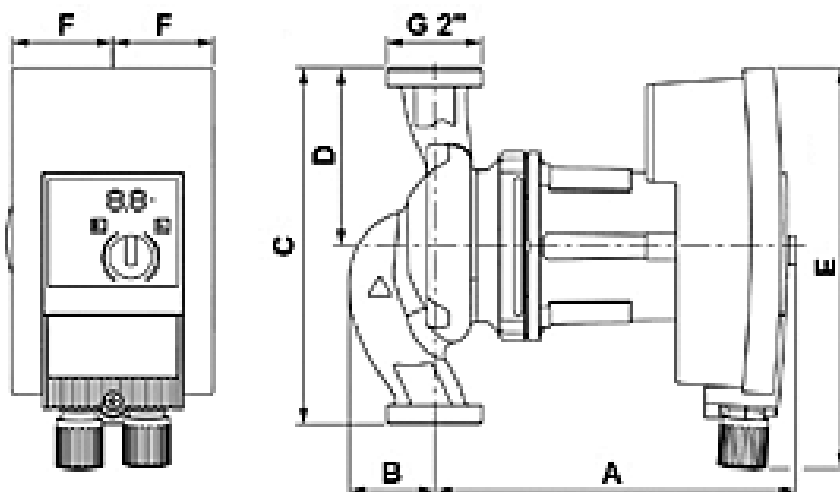
- Índice de protección eléctrica: IP X4D.

- 2 modalidades de funcionamiento automático para una óptima adaptación a la instalación (ΔpC constante, y ΔpV variable).

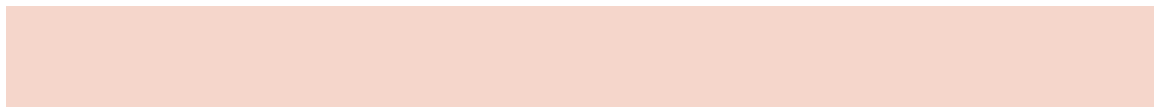
Se suministran los accesorios hidráulicos de conexión:

- Juntas y racores para los modelos Quantum Eco 32 y 32H.
- Juntas, bridas, contra bridas y tornillería para los modelos Quantum Eco 40, 50, 50M y 50H.

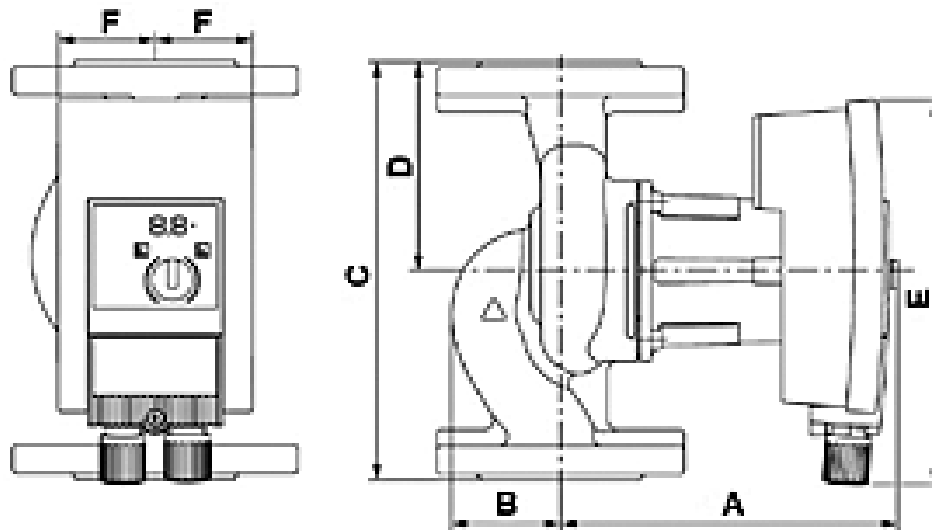
		32	32H	40
Q max	m ³ /h	7	11	18
H max	m.c.d.a	7	11	12
Rango T° trabajo	°C	-10 a 110	-10 a 110	-10 a 110
Presión máx. de trabajo	bar	10	10	10
Diámetro nominal (DN)		2"	2"	1½"
Conexión tubería		Racor 1¼"	Racor 1¼"	Brida DN 40
Tensión	V	230 ~	230 ~	230 ~
Velocidad	r.p.m.	1.000 - 3.700	1.000 - 4.800	950 - 4.500
Intensidad nominal	A	0,08 - 1,00	0,15 - 1,33	0,17 - 2,4
Potencia absorbida	W	5 - 120	10 - 305	15 - 450
Peso	kg	4,6	5,4	13,0
A	mm	183	248	318
B	mm	44	47	64
C	mm	180	180	250
D	mm	90	90	125
E	mm	203	233	261
F	mm	51	64	71
Referencia		7504411	7504412	7504413



Quantum Eco 32 y 32H



50	50M	50H
14	22	25
8	9	11
-10 a 110	-10 a 110	-10 a 110
10	10	10
2"	2"	2"
Brida DN 50	Brida DN 50	Brida DN 50
230 ~	230 ~	230 ~
1.200 - 4.800	950 - 4.000	950 - 4.400
0,15 - 1,33	0,17 - 2,15	0,17 - 2,65
10 - 305	15 - 430	15 - 600
10,5	14,2	14,2
256	321	321
46	53	53
240	280	280
120	140	140
233	261	261
64	71	71
7504414	7504415	7504416



Quantum Eco 40, 50, 50M y 50H



Quantum Eco

Circuladores para instalaciones de calefacción y refrigeración.

Los circuladores Quantum Eco cumplen con la Directiva ErP 2015, disponiendo todos ellos de un Índice de Eficiencia Energética IEE $\leq 0,23$. El índice de referencia para los circuladores más eficientes es IEE $\leq 0,20$.

La gama de alta eficiencia Quantum Eco es una serie de circuladores de rotor húmedo

con la tecnología ECM (Electronic Commutated Motor) con regulación de presión diferencial integrada.

Principales ventajas de la regulación electrónica:

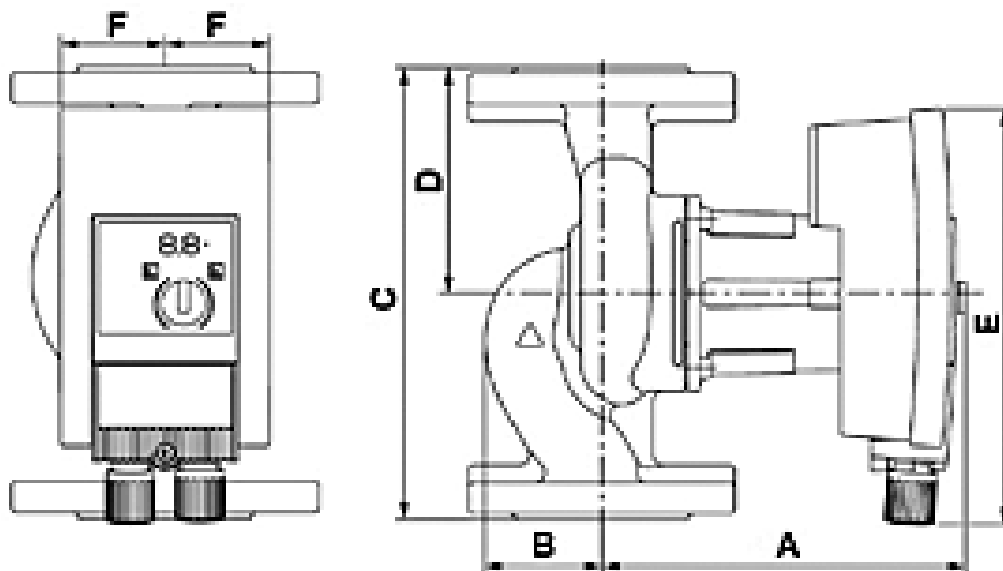
- Ahorro energético y reducción de los costes de explotación.
- Eliminación de los ruidos de flujo en instalaciones con llaves termostáticas, al adaptarse automáticamente su funcionamiento a las necesidades de la instalación.

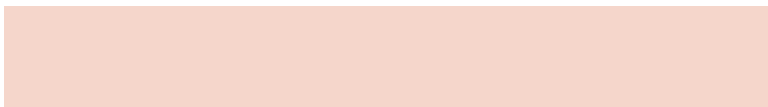
- Índice de protección eléctrica: IP X4D.

- 2 modalidades de funcionamiento automático para una óptima adaptación a la instalación (ΔpC constante, y ΔpV variable).

Se suministran los accesorios hidráulicos de conexión; juntas, bridas, contra bridas y tornillería.

		65	65 H	65 S
Q max	m ³ /h	25	40	50
H max	m.c.d.a	9	12	16
Rango T° trabajo	°C	-10 a 110	-10 a 110	-10 a 110
Presión máx. trabajo	bar	10	10	10
Diámetro nominal (DN)		2½"	2½"	2½"
Conexión tubería		Brida DN 65	Brida DN 65	Brida DN 65
Tensión	V	230 ~	230 ~	230 ~
Velocidad	r.p.m.	950 - 4.000	800 - 2.800	800 - 3.400
Intensidad nominal 230V	A	0,17 - 2,65	0,30 - 3,50	0,30 - 6,40
Potencia absorbida	W	15 - 600	40 - 800	40 - 1.450
Peso	kg	16,1	25,8	27,5
A	mm	330	337	332
B	mm	57	70	66
C	mm	280	340	340
D	mm	140	170	170
E	mm	261	329	329
F	mm	71	87	87
Referencia		7504417	7504418	7504419





80 I	80
40	55
7	13
-10 a 110	-10 a 110
10	10
3"	3"
Brida DN 80	Brida DN 80
230 ~	230 ~
900 - 2.400	900 - 3.300
0,30 - 3,50	0,30 - 6,80
40 - 800	40 - 1.550
29,0	30,4
333	333
84	84
360	360
180	180
329	329
87	87
7504420	7504421

