



AIRE ACONDICIONADO



REFRIGERACIÓN



CALEFACCIÓN



ES

# kitchen

## BOMBA DE EVACUACIÓN DE CONDENSACIÓN

Extraordinariamente rápida y fácil de instalar, la bomba Kitchen "todo en uno" para calderas está diseñada para que pueda instalarse debajo de calderas de condensación.



12 L/h caudal máx.



Altura máx. recomendada 10 m (caudal 4 L/h)



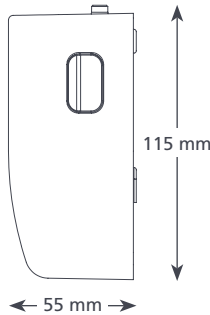
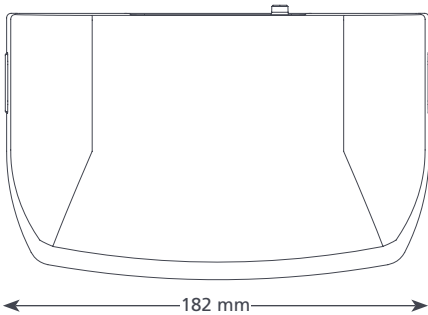
21 dB(A)

### CARACTERÍSTICAS

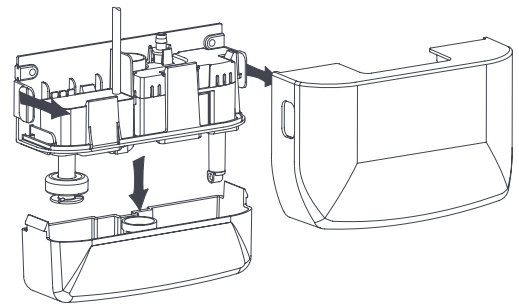
- Compacta y discreta
- Se instala de bajo la caldera
- Funcionamiento silencioso
- Depósito extraíble

### IDONEIDAD

- Hasta 45 kW con valor PH de condensación >2.7
- ✓ **Perfecto para...** calderas domésticas de condensación y a gas

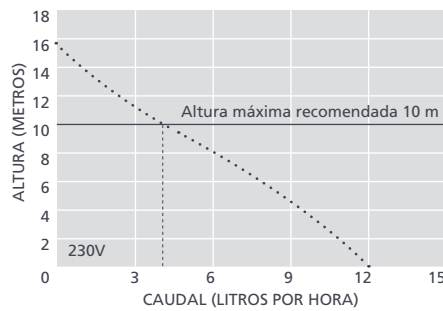


0,46 kg



### KITCHEN BOILER

Caudal máx.	12 L/h a 0 altura
Altura máx. recomendada	10 m
Capacidad del depósito	0.24 L
Nivel sonoro a 1 m	21 dB(A)
Fuente de alimentación	230 V AC, 0.1A, 50/60Hz
Nominal	No continuo
Clase	Dispositivo de Clase II <input type="checkbox"/>
KW máx de la unidad	45 kW
Temperatura máxima del agua	60°C / 140°F
Entrada/Salida	21 mm entrada, 6 mm salida
Protección IP	IP21
Interruptor de seguridad	3,0A Normalmente cerrado
Protección térmica	✓
Completamente encapsulada	✓
Autocebante	✓



### ACCESORIOS DE XTRA RECOMENDADOS

Descripción	Referencia
Conector desde tubo de vinilo a tubo de condensado	FP2038
Fusible 1 Amp	FP2620
Tubo de vinilo reforzado 1/4" (6 mm)	AX5100

### OPCIONES Y REFERENCIA

Bomba Kitchen para calderas FP2943

\*Otros voltajes disponibles



Para más accesorios de instalación, vea nuestra gama Aspen Xtra

### CONTENIDO DE LA CAJA

Bomba Kitchen para calderas (incluye cable de alimentación de 1 m) • Tubo de descarga de 6 m (6 mm de DI) • Adaptador de entrada para conducto de 22 y 28 mm • Adaptador de conducto • Kit de fijación • Manual de instalación

📖 Descargue el manual en [aspenspumps.com](http://aspenspumps.com)

Información correcta en el momento de enviarse a imprenta.



VISITA NUESTRA TIENDA ONLINE:  
[www.calemur.es](http://www.calemur.es)