

NUOS SPLIT

RESPECTO
MEDIOAMBIENTALPRO
PROFESIONAL
TECH

ANTILEGIONELA

SISTEMA
DEFROSTINGSUPER
SILENCIOSAEFICIENCIA
ENERGÉTICAAHORRO DE
ENERGÍA

/ BOMBA DE CALOR MURAL SISTEMA PARTIDO PARA AGUA CALIENTE SANITARIA



- Rango de trabajo en modo bomba de calor con temperatura del aire entre - 5 y 42°C
- Gas ecológico R134a que permite alcanzar una temperatura del agua hasta 62°C en modo bomba de calor
- Condensador exterior al depósito (no está en contacto directo con el agua)
- Impacto sonoro reducido en el interior de la vivienda (unidad externa)
- Calderín de acero vitrificado al titanio
- Resistencia integrada de apoyo
- Doble ánodo, uno activo PROTECH que no necesita mantenimiento y uno de magnesio
- Display LCD
- Funciones: GREEN, AUTO, BOOST, BOOST 2, programación horaria, VOYAGE y antilegionela
- Amplia la garantía hasta 3 AÑOS TOTAL y 5 AÑOS en el calderín en ampliaciongarantia.es



DATOS TÉCNICOS

		NUOS 80 SPLIT	NUOS 110 SPLIT
Capacidad nominal	l	80	110
Potencia eléctrica absorbida media bomba de calor	W	510	510
COP aire a 7°C (EN16147)		2,04	2,03
COP aire a 14°C (EN16147)		2,30	2,27
Tiempo de calentamiento, aire a 7°C (EN16147)	h:min	3:11	4:28
Cantidad máx. agua a 40°C en una extracción única (EN16147)	l	99	139
Temperatura máxima bomba de calor	°C	62(55 fábrica)	62(55 fábrica)
Temperatura aire mín./máx.	°C	-5/42	-5/42
Potencia máx. absorbida	W	1.950	1.950
Caudal de aire nominal	m³/h	1.100	1.100
Potencia resistencia	W	1.200	1.200
Temperatura máx. resistencia	°C	75 (65 fábrica)	75 (65 fábrica)
Potencia sonora interior (EN12102)	dB(A)	15	15
Potencia sonora exterior (EN12102)	dB(A)	57	57
Presión máx. de ejercicio	bar	8	8
Peso neto unidad interior	kg	32	38
Peso neto unidad exterior	kg	27	27
Tipo de refrigerante		R134a	R134a
Carga de refrigerante	g	700	700
GWP		1430	1430
CO2 equivalente	tn	1,001	1,001

DIMENSIONES

		80	110
a	mm	860	1.085

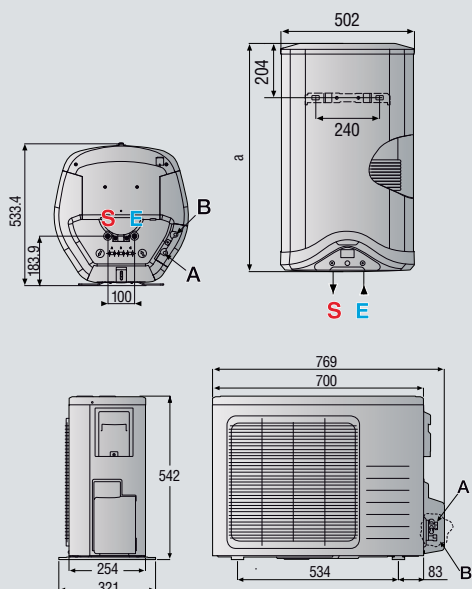
NUOS SPLIT



Clase Erp
Perfil de consumo

80 WH 110 WH

A A
M M



LEYENDA

- E Entrada agua fría G1/2".
- S Salida agua caliente G1/2".
- A Entrada gas G 3/8".
- B Salida gas G1/4"

EN16147: Temp. agua fría 10°C, Temp. calentamiento 55°C

VISITA NUESTRA TIENDA ONLINE:
www.calemur.es