

VÁLVULAS MONOTUBO-BITUBO PARA RADIADOR ALB

VÁLVULA MONOTUBO MANUAL

1. Descripción



Este tipo de válvula reúne en un solo mando, las funciones de válvula y de detentor. La válvula es reversible, ya que es posible conectar la ida y el retorno en ambos lados indistintamente. Con un tamaño compacto, tiene el mando de ajuste paralelo a la sonda. Esto permite una instalación tanto en pared como en suelo.

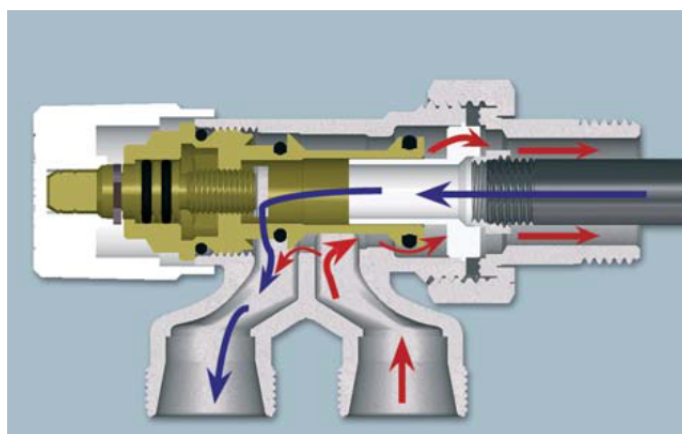
Las válvulas disponen de conexiones intercambiables para tubo plástico de hasta 16mm de diámetro, para tubo multicapa de hasta 20mm y para cobre hasta 18mm.

Código	Medida
19145P	1/2

2. Características

Presión nominal	10 bar
Tª máx. de servicio	95°C
Ataque	24x19mm
Obturador	EPDM
Mando	ABS
Partes pequeñas	CW614N
Cuerpo de la válvula	CB753S
Boquilla y tuerca	CW617N
Juntas tóricas y sellos	EPDM
Sonda	Acero cincado

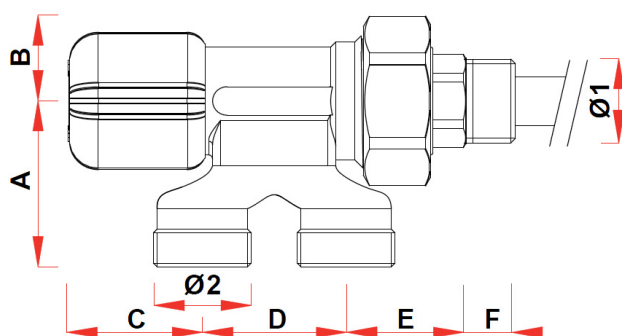
Ida y retorno reversible



Montaje tanto en pared y suelo



3. Esquema dimensional



Código	Ø1	Ø2	A	B	C	D	E	F
19145P	G1/2	24x19	41	21	33	35	31	11